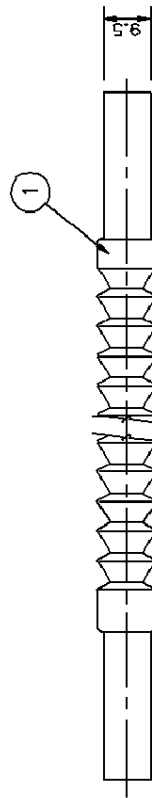
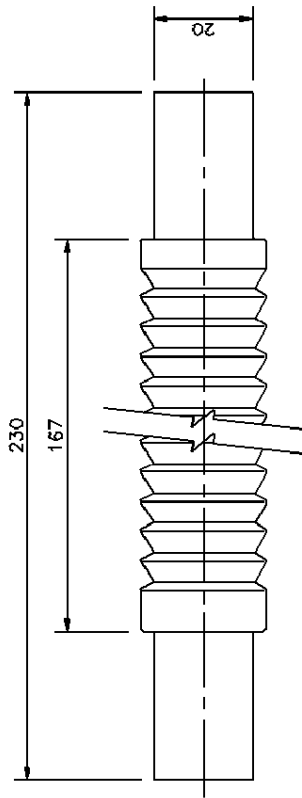


生産終了品

この商品は生産終了につき
製造することができません



種類	色	品番
A型	ホワイト	DZA170W
	ミルクキーホワイト	DZA170E
	オースターグレー	DZA170H

1	本体	ポリプロピレン	表面処理	数	1	備考
図名	フリージヨイント (ケーブル工事用)	メタルモール				R free
形式	A型					2008年05月20日
図番	CR00046-A	品番	上表参照	検図	設計	製図
パナソニック株式会社 <small>単位(mm) 第三角法 JIS-A3</small>						