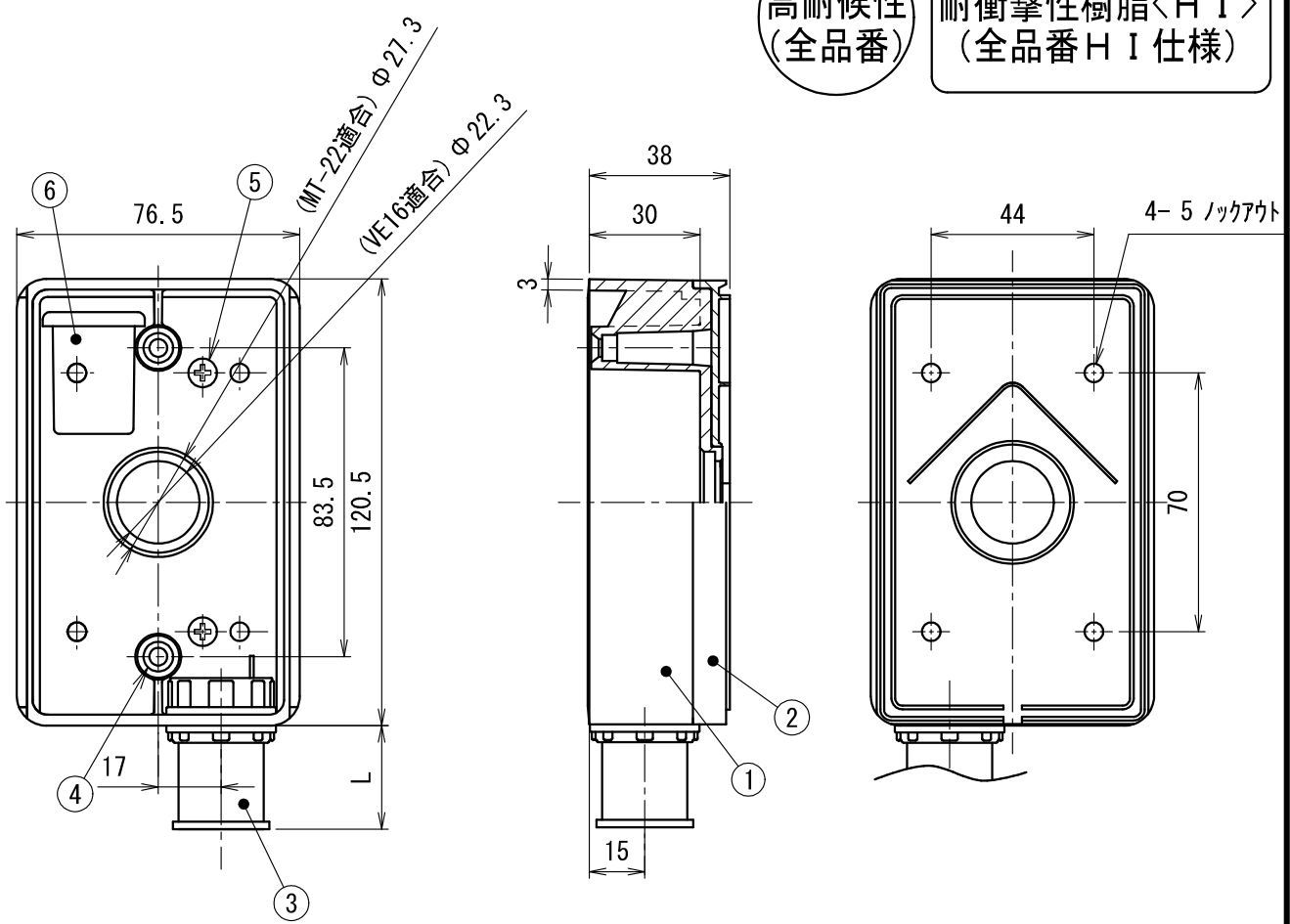


高耐候性
(全品番)

耐衝撃性樹脂<HI>
(全品番HI仕様)



| 品 番 | | 適合管 | L |
|-----------|------------|------|----|
| グレー | ベージュ | | |
| SBR-B14VT | SBR-B14VTJ | VE14 | 28 |
| SBR-B16VT | SBR-B16VTJ | VE16 | 33 |

| 製品仕様図 | | | | |
|-----------------|----|--|----|----|
| 尺度 | 品名 | 外かべボックス (コネクタ付) | | |
| 1/2 | | SBR-B14VT__ -B16VT__ | | |
| 第三角法 | 図番 | SB15575E  | | |
| 未来工業株式会社 | | | | |
| 符号 | 名称 | 材質 | 個数 | 備考 |

| | | | | |
|-----|-------------|--------|---|---------------------|
| (6) | ツバ管 (MT-22) | PE | 1 | (添付品) |
| 5 | (+) 皿小ねじ | SWCH | 2 | M4×12 三価クロメートめっき |
| 4 | 六角ナット | C2700W | 2 | M4 |
| 3 | コネクタ | PVC | 1 | — |
| 2 | 防水パッキン | PVC-P | 1 | — |
| 1 | 本体 | PVC | 1 | — |