

LED

φ  
**120**  
(ソーラー)  
音声報知器

**ニコソーラー・ボイス**  
NICO SOLAR VOICE VM12Y

120 径φ	LED	屋外	ソーラー	充電式	人感	点滅	回転
スピーカ	MP3	音量調整	RoHS	IP 23 保護	dB 105 (音)	+50 -10 温度	1年保証

発光色 **赤黄**

特長 ニコソーラー・ボイス

- ソーラー付き充電バッテリー本体と、LED 表示灯と音声合成 (MP3 型式) によるメッセージの再生装置 (ニコボイス DC12 タイプ: P.47) との組合せにより電源なしですべてを行うことができます。
- 人感センサー: (J1 タイプ) を搭載しますと自動再生します。(受注対応)

オプション 報知器本体用 (共通) オプションは右頁

ソーラー電源器用



壁面アダプタ  
A82715

人感センサー付き (受注対応)



VM12Y-D12AR/J1  
※詳しくは P.4 「人感の説明と  
車両感知」の項をご参照ください。



VM12Y-D12AR



VM12Y-D12AY

シリコンパネルの仕様 (A64614)				
素子名称	素子保護部	出力電圧	出力電力	外形 mm (巾×奥行×高さ)
単結晶シリコン	ガラス	17.2V	3.0W	185×150×15

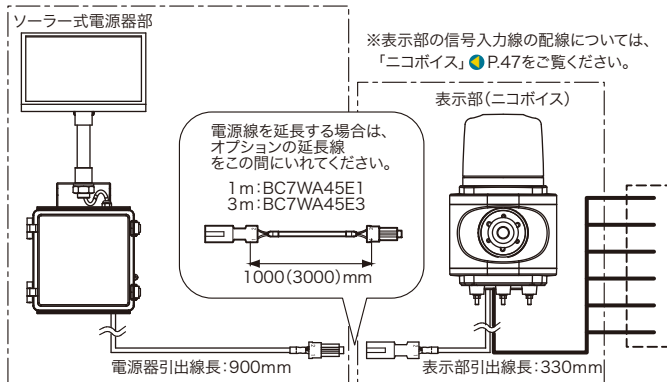
  

バッテリーの仕様 (VSB-12KB)		
バッテリー名称	容量	外形 mm (巾×奥行×高さ)
鉛シールバッテリー	12V 2.3Ah	122.2×38.4×86.5

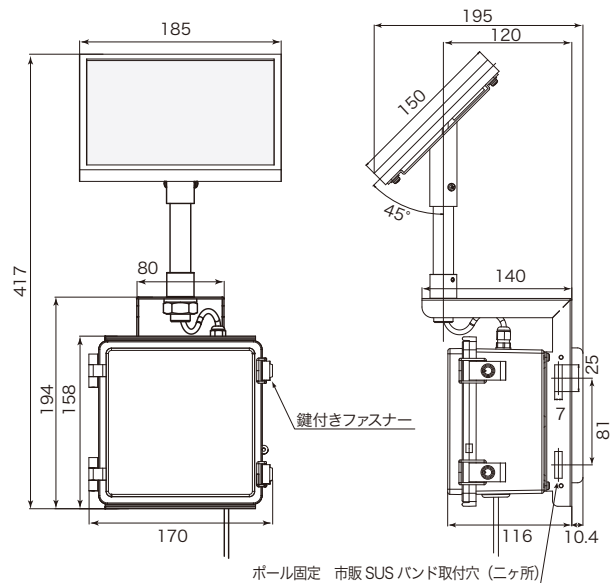
ニコボイス本体の仕様 (VL12V-D12A)		
バッテリー名称	消費電力	外形 mm (巾×奥行×高さ)
ニコボイス DC12V	12V 8W	159×140×268

接続図



※ニコソーラー・ボイス時のニコボイスは、電源線がコネクタ付になります。

寸法図 単位mm ニコソーラー・ボイス VM12Y(電源器部)



分類	型 式 名 (口内は色記号)	電 源 (充電電池)	動 作 (回/分)		連続動作時間		素 材 寿 命		質 量	定 価
			点 滅	回 転	点滅・赤	回転・赤	電 池	パ ネ ル		
MP3 音声 (ソーラー式)	VM12Y-D12A□	DC12V2.3Ah	●(240)	●(140)	4h	4h	約3~4年	10年	2.6kg	130,000円

- ※1. 連続動作時間はフル充電後の数値です。連続動作時間や電池寿命は外気温や充放電回数などの使用環境で変わりますのであくまで目安の数値です。
- ※2. 電源ボックスのファスナーは鍵付きになっています。
- ※3. ソーラー式のこのタイプは発光色、赤・黄のみです。

回転灯

積層灯

直視型表示灯

音声報知器

信号表示器

電池式警告灯

車載用警告灯

車載用照明

ソーラー照明

その他製品

オプション部品図

VM12Y