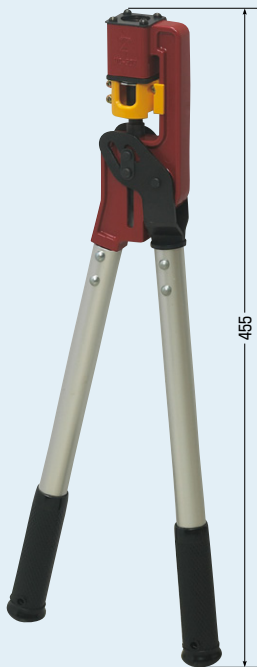
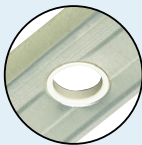




# 2017 天井下地部材穴あけ工具

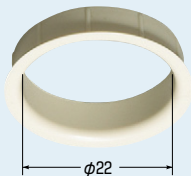
穴あけと同時にブッシングが取り付け！  
重量：1.5kg

発売  
予定



■添付品  
通線ブッシング(ブッシングパンチ用)  
MBZ-22W : 5個付

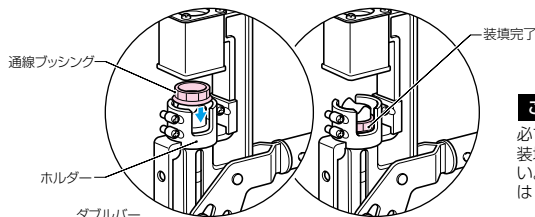
通線ブッシング(ブッシングパンチ用)



## ブッシングパンチ (天井下地部材用ブッシング圧入工具)

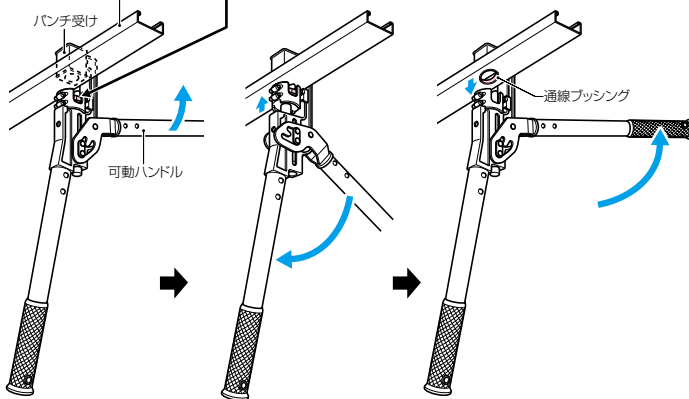
- 天井下地材(ダブルバー)への通線ブッシング取り付けに使用します。
- 穴あけと同時にケーブル保護用の通線ブッシングが取り付けます。
- 通線ブッシングはダブルバーから突起せず天井材がキレイに施工できます。

①通線ブッシングをホルダーに装填します。



ご注意

必ず通線ブッシングを装填し、ご使用ください。穴あけのみの作業はしないでください。



②可動ハンドルを全開させた状態でダブルバー上部にパンチ受けをはめ込みます。

③可動ハンドルをゆっくり閉じ、穴あけ、通線ブッシング圧入をします。

④可動ハンドルを全開にし、パンチ部を全開状態でダブルバーから取り外します。

品番	適用部材	適合ブッシング	パンチサイズ	入数	標準価格
MC-50W	ダブルバー (CW-19)	通線ブッシング (MBZ-22W)	φ22	1	

### ■通線ブッシング(ブッシングパンチ用)

品番	適合	入数	標準価格
MBZ-22W	ブッシングパンチ (MC-50W)		