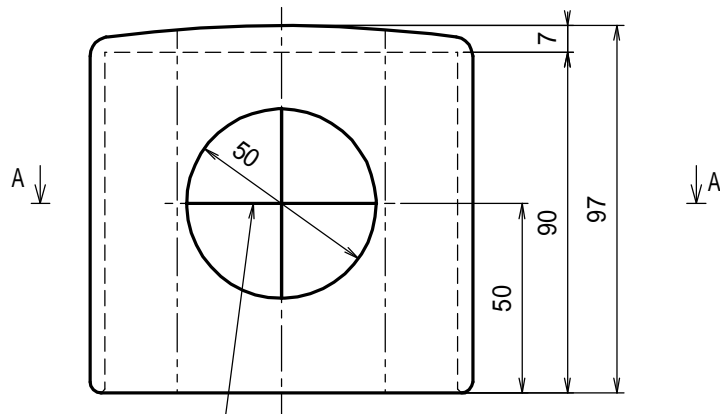



A-A断面図



溝に沿ってナイフで切り欠き、
ケーブルを通して下さい

製品仕様図

尺度	品名	ポールキャップ (ラクダシポール MRD - 63Y)
2 / 1		MRD - PC
第三角法	図番	WB16872B 

1		EPDM		
符号	名称	材質	個数	備考

未来工業株式会社