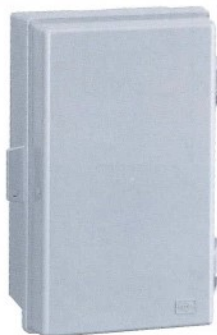


ITO プラボックス

- プラボックス(屋外・屋内兼用)
- ポールステー付(1)
- AES樹脂製(2)
- フリーベース付(3)
- **ページユ** (マンセル値…5Y8.5/1)参考近似値
- **ライトグレー** (マンセル値…5PB7/2)参考近似値
- **ブラウン** (マンセル値…10YR6/3)参考近似値
- **RcHS2** 特定有害10物質に**対応**
- 合成樹脂製ですので電氣的絶縁性に優れています。
- 海浜地域などの塩害を受けやすい所に最適です。
- 穴あけ等の加工が容易です。
- 封印穴付



タテ型 PIF-1N-BE
ページユ



タテ型 PIF-3N-LG
ライトグレー

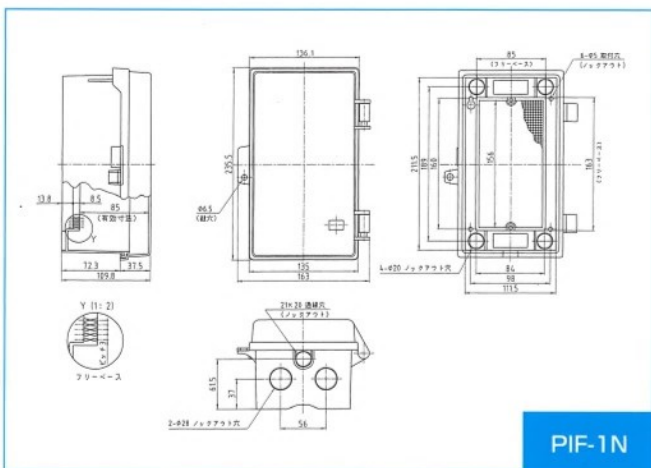


ヨコ型 PIF-4N-BN
ブラウン

外寸法: 把手・ヒンジ等、含む最大寸法
箱寸法: 把手・ヒンジ等、含まないボックスの外形寸法
内寸法: ベース面からカバー内側までの最大寸法

フリープラボックス屋根なし型

	品名記号			入数	外寸法(mm)			フリーベース			箱寸法(mm)			内寸法(mm)			保護等級	バンド通し穴	屋根取外し
	ページユ	ライトグレー	ブラウン		タテ	ヨコ	フカサ	タテ	ヨコ	フカサ	タテ	ヨコ	フカサ						
新	PIF-1N-BE	PIF-1N-LG	PIF-1N-BN	30	253	165	110	163	85	236	136	110	211	111	85	IP33	○	○	
新	PIF-3N-BE	PIF-3N-LG	PIF-3N-BN	20	300	201	130	199	121	281	171	130	255	145	105	IP33	○	○	
新	PIF-4N-BE	PIF-4N-LG	PIF-4N-BN	12	299	332	130	195	243	281	301	130	255	275	105	IP33	○	○	



- **ポールステー付(1)**
バンド通し穴が堅牢で挿入し易く、鋼管ポールへの取り付けに最適です。
- **AES樹脂製(2)**
耐候性樹脂、UL94 HB(遅燃性)です。
- **フリーベース付(3)**
木板ベースに替わり、当社オリジナルのフリープレートと同型の締付方法を採用しています。(ピッチ 3.00)

