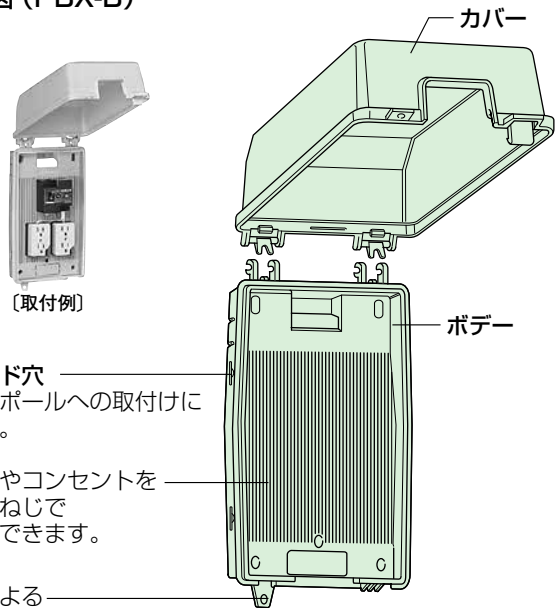


単体機器の収納に適した小型樹脂製ボックス！

- 持上式カバー（オープンロック機構）ですので、カバーを開いたまま機器の取付けや操作ができます。
- ボール取付用の取付バンド穴が付いています。

材 質	ポリプロピレン樹脂
色 彩	ベージュ色(5Y7.5/1.5)
取 付 基 板	なし(ボデー直付)
ボックス板厚	カバー2.5mm ボデー3.0mm
カバ ー	持上式

■分解図 (PBX-B)

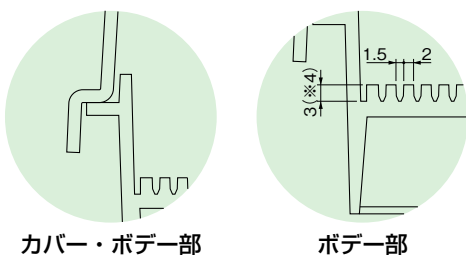


取付バンド穴
コン柱、ボールへの取付けに
便利です。

ブレーカやコンセントを
タッピングねじで
直接固定できます。

南京錠による
施錠が可能です。
PBX-31Bはφ7
PBX-32B、33Bはφ9です。

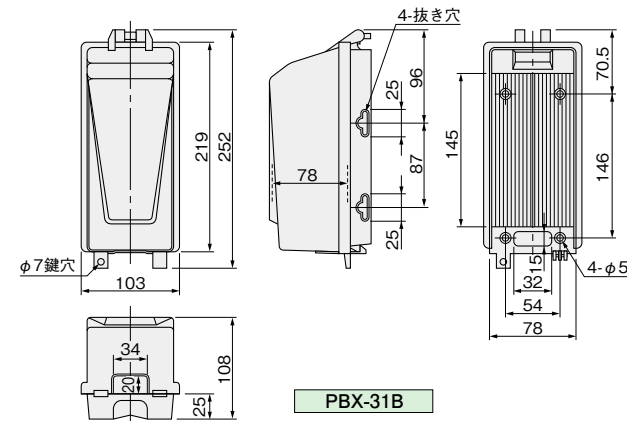
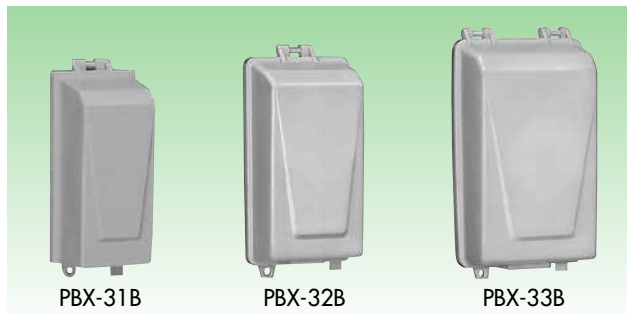
断面図



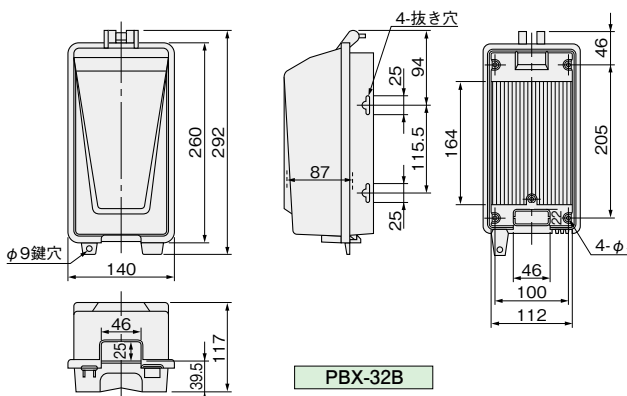
カバー・ボデー部

ボデー部

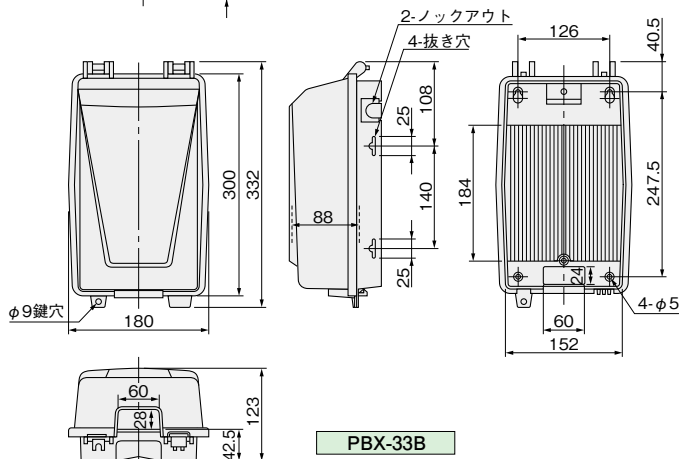
※印寸法はPBX-32B



PBX-31B



PBX-32B



PBX-33B

屋内・屋外兼用 IPX3(注1) 単位/mm

納期区分	品名記号	標準価格円	外形寸法			製品質量 kg	旧品名記号
	ベージュ色		ヨコ	タテ	フカサ		アイボリー色
◎	PBX-31B	900	103	219	108	0.29	PBX-31
◎	PBX-32B	1,650	140	260	117	0.43	PBX-32
◎	PBX-33B	1,950	180	300	123	0.62	PBX-33

◎代理店様在庫品 ◎物流センター在庫品 ①③⑤⑦標準品(納期別) ◎受注品
(注1)鉛直から60°の範囲の散水によって有害な影響のない性能を有しています。
斜め上への風雨などにさらされる場所(高所など)へのご使用はお避けください。

本文の価格には消費税は含まれていません。