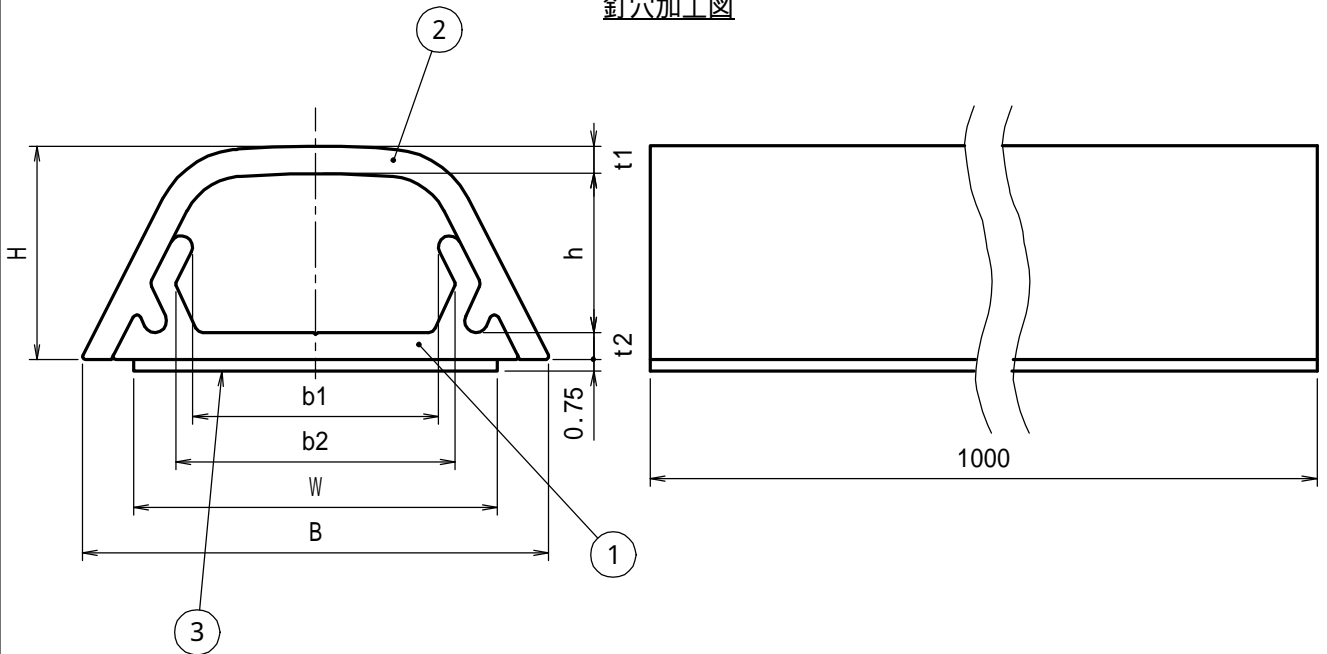



釘穴加工図



品番	B	b1	b2	H	h	t1	t2	W	色調(品番末尾記号)
YP- 1X T	16.7	8.0	8.9	7.0	4.8	1.2	1.0	14	J:ベージュ
YP- 2X T	21.7	9.4	11.2	10.0	7.2	1.4	1.4	18	W:か白
YP- 3X T	26.2	12.0	14.1	12.2	9.0	1.7	1.5	18	G:グレー
YP- 4X T	30.7	16.2	18.4	14.1	10.5	1.8	1.8	24	M:ミルキホワイト
YP- 5X T	33.2	15.2	18.4	18.0	14.0	2.0	2.0	24	
YP-T5X T	34.2	17.4	20.4	21.2	17.2	2.0	2.0	28	

注) 図面形状は、YP-4X Tを表す。

符号	名称	材質	個数	備考
3	モールテープ	アクリル糊/ ポリイソソフォーム	1	
2	カバー	PVC	1	
1	ベース	PVC	1	

製品仕様図		
尺度	品名	デンコープロテクタ (スマートタイプ)
2/1		YP- X T テープ付き
第三角法	図番	ML15872C 
未来工業株式会社		