

ウォルボックス® (プラスチック製防雨ボックス)

キャビネット工業会規格 CA200 IP33D

屋根一体型  
ミルキーホワイト色

〈タテ型〉

**D** 常設に適した  
スッキリデザインの  
薄型タイプ



WB-4D(H)M



WB-3D(H)M



WB-2D(H)M



WB-1D(H)M

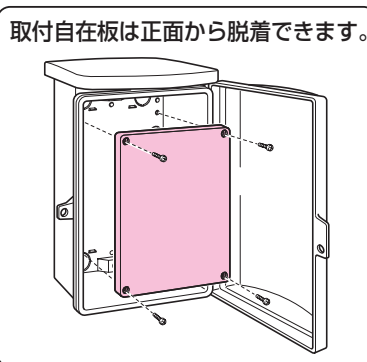


WB-D(H)M

- 常設に適したスッキリデザイン。
- 器具の取り付け位置自在！取り外し可能な樹脂製基台を採用。
- ハイグレードタイプは耐候性に優れています。



取付自在板付



屋根一体型〈タテ型〉

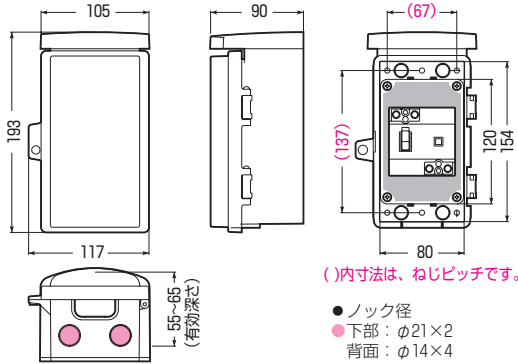
品番	取付スペース ELB	ボックス外形寸法(mm) (屋根突起部等含む)			有深 効さ	製 品 重量(g)	バンド 通し穴	入数	最小入数	希望小売価格(税抜)
		タテ	ヨコ	フカサ						
WB-DM	2P 30AF×1	193	117	90	55~65	290	有	10	1	1,510
WB-1DM	3P 30AF×1	264	158	103	63~76	560	有	10	1	1,920
WB-2DM	3P 60AF×1	303	189	116	73~88	880	有	10	1	3,040
WB-3DM	3P100AF×1	366	224	140	86~114	1340	有	5	1	4,860
WB-4DM	3P100AF×1	436	258	160	124~134	1780	有	5	1	7,700

ハイグレードタイプ 屋根一体型〈タテ型〉

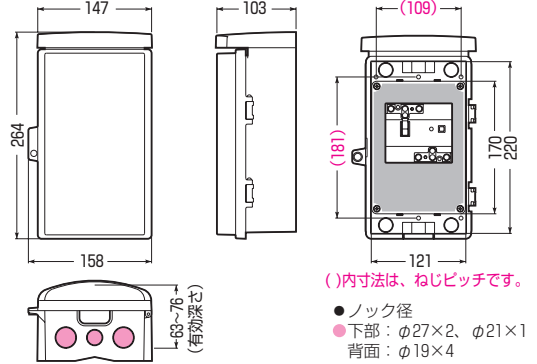
品番	取付スペース ELB	ボックス外形寸法(mm) (屋根突起部等含む)			有深 効さ	製 品 重量(g)	バンド 通し穴	入数	最小入数	希望小売価格(税抜)
		タテ	ヨコ	フカサ						
WB-DHM	2P 30AF×1	193	117	90	55~65	290	有	10	1	1,790
WB-1DHM	3P 30AF×1	264	158	103	63~76	560	有	10	1	2,260
WB-2DHM	3P 60AF×1	303	189	116	73~88	880	有	10	1	3,640
WB-3DHM	3P100AF×1	366	224	140	86~114	1340	有	5	1	6,010
WB-4DHM	3P100AF×1	436	258	160	124~134	1780	有	5	1	9,260

●取付スペースは参考容量ですので、機器寸法をご確認ください。

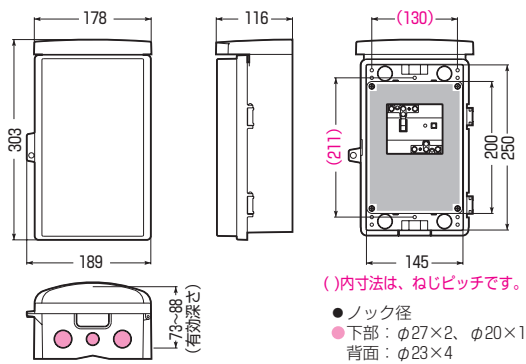
■WB-D(H)M ●取付自在板付●バンド通し穴：裏面(幅10mm)



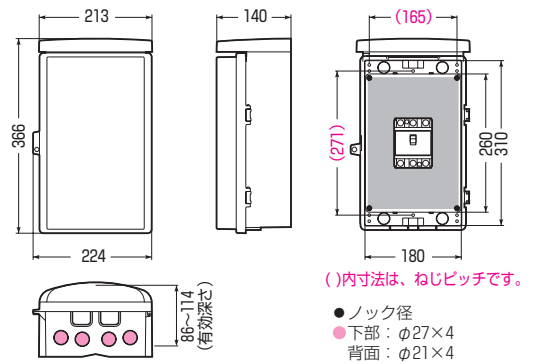
■WB-1D(H)M ●取付自在板付●バンド通し穴：裏面(幅10mm)



■WB-2D(H)M ●取付自在板付●バンド通し穴：裏面(幅10mm)



■WB-3D(H)M ●取付自在板付●バンド通し穴：裏面(幅10mm)



■WB-4D(H)M ●取付自在板付●バンド通し穴：裏面(幅10mm)

