

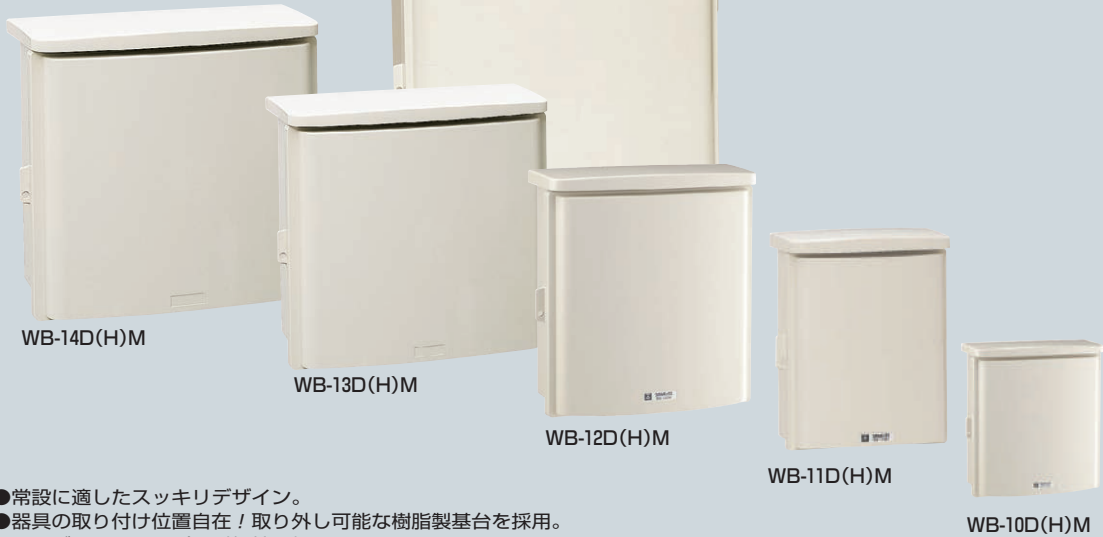
ウォルボックス® (プラスチック製防雨ボックス)

キャビネット工業会規格 CA200(WB-15DHMは除く) IP33D

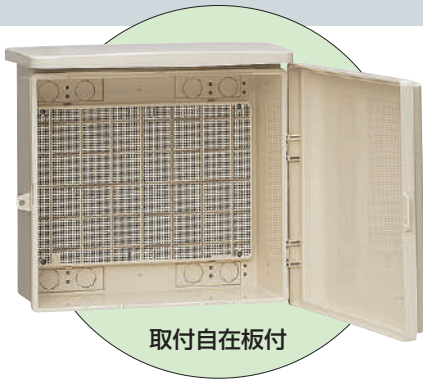
屋根一体型
ミルキーホワイト色

〈ヨコ型〉

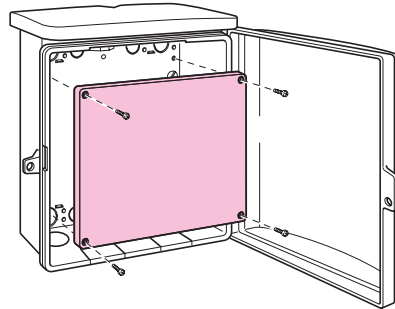
D 常設に適した
スッキリデザインの
薄型タイプ



- 常設に適したスッキリデザイン。
- 器具の取り付け位置自在！取り外し可能な樹脂製基台を採用。
- ハイグレードタイプは耐候性に優れています。



取付自在板は正面から脱着できます。



屋根一体型〈ヨコ型〉

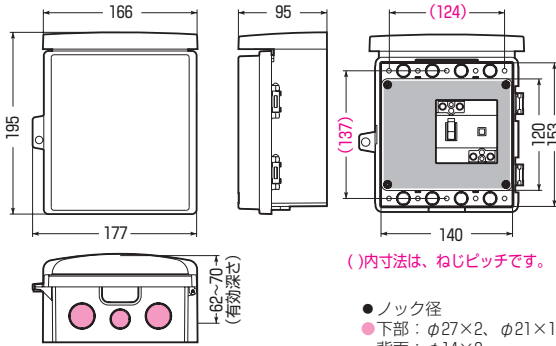
品番	取付スペース		ボックス外形寸法(mm) (屋根・突起部等含)			有効 深さ	製品 重量(g)	バンド 通し穴	入数	最小入数	希望小売価格(税抜)
	ELB	タテ	ヨコ	フカサ							
WB-10DM	2P 30AF×1	195	177	95	64~70	480	有	10	1	1,610	
WB-11DM	3P 60AF×1	278	229	113	76~86	860	有	5	1	2,470	
WB-12DM	3P 60AF×2	313	293	116	72~88	1380	有	5	1	5,850	
WB-13DM	3P 60AF×3	353	374	170	124~139	2210	有	5	1	9,130	
WB-14DM	3P100AF×3	392	438	208	160~170	3000	有		1	10,400	
WB-15DM	3P150AF×3	409	516	195	145~163	3600	有		1	13,700	

ハイグレードタイプ 屋根一体型〈ヨコ型〉

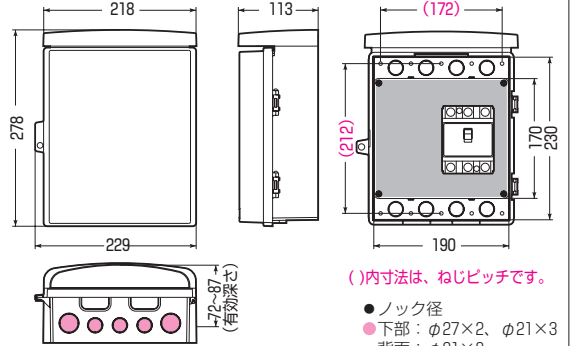
品番	取付スペース		ボックス外形寸法(mm) (屋根・突起部等含)			有効 深さ	製品 重量(g)	バンド 通し穴	入数	最小入数	希望小売価格(税抜)
	ELB	タテ	ヨコ	フカサ							
WB-10DHM	2P 30AF×1	195	177	95	64~70	480	有	10	1	1,950	
WB-11DHM	3P 60AF×1	278	229	113	76~86	860	有	5	1	2,940	
WB-12DHM	3P 60AF×2	313	293	116	72~88	1380	有	5	1	7,050	
WB-13DHM	3P 60AF×3	353	374	170	124~139	2210	有	5	1	10,900	
WB-14DHM	3P100AF×3	392	438	208	160~170	3000	有		1	12,500	
WB-15DHM	3P150AF×3	409	516	195	145~163	3600	有		1	17,400	

●取付スペースは参考容量ですので、機器寸法をご確認ください。

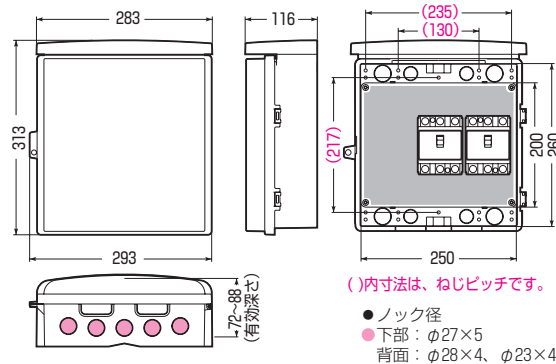
■WB-10D(H)M ●取付自在板付●バンド通し穴：裏面(幅10mm)



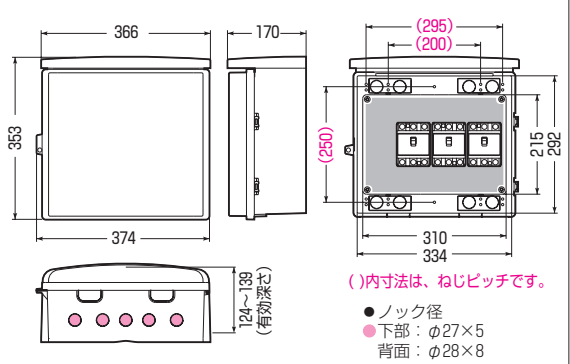
■WB-11D(H)M ●取付自在板付●バンド通し穴：裏面(幅10mm)



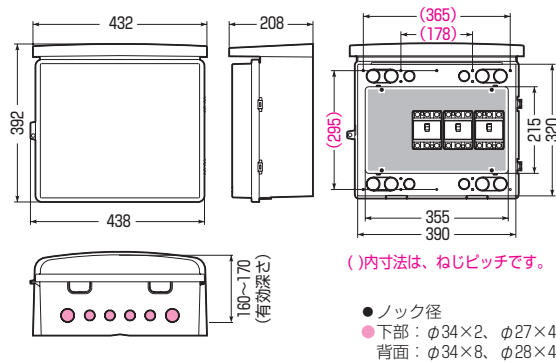
■WB-12D(H)M ●取付自在板付●バンド通し穴：裏面(幅10mm)



■WB-13D(H)M ●取付自在板付●バンド通し穴：裏面(幅10mm)



■WB-14D(H)M ●取付自在板付●バンド通し穴：裏面(幅20mm)



■WB-15D(H)M ●取付自在板付●バンド通し穴：裏面(幅35mm)

