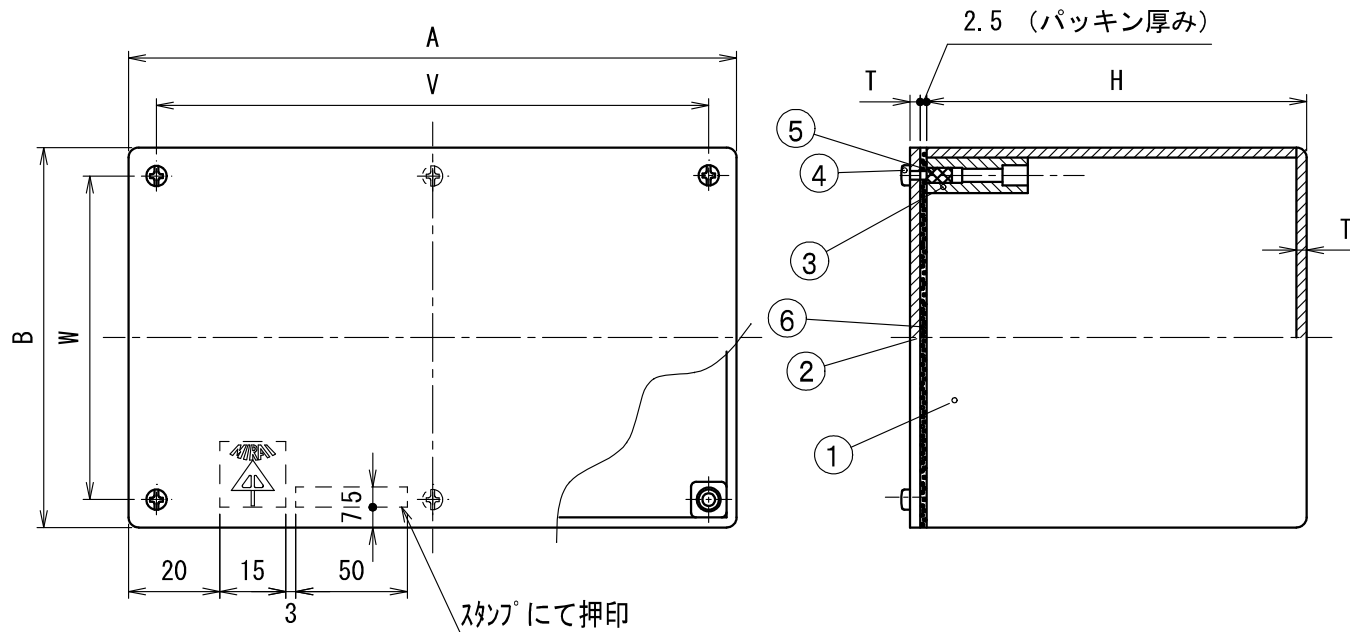


品番	A	B	V	W	H	T	ねじ数
PVP-201515A (J, M)	200	150	182	132	150		4
PVP-252007A (J, M)	250	200	232	182	75		
PVP-252010A (J, M)					100		
PVP-252015A (J, M)					150		
PVP-252020A (J, M)					200		
PVP-301515A (J, M)	300	150	282	232	132	150	
PVP-302015A (J, M)		200			150		
PVP-302020A (J, M)		200			200		
PVP-302510A (J, M)		100					
PVP-302515A (J, M)		150					
PVP-302520A (J, M)		200					
PVP-302525A (J, M)	250						
PVP-351010A (J, M)	350	100	332	82	100		6
PVP-401010A (J, M)	400		382	100			



注) 品番末尾記号(無し)はグレー、(J)はベージュ、(M)はミルキホワイトである。

6	防水用シート	EPDM		4 × 3 1列
5	インサートナット	C3602	4(6)	M4
4	(+)トラス小ねじ	SUS	4(6)	M4 × 15
3	取付けボス	PVC	4(6)	
2	蓋	PVC	1	
1	本体	PVC	1	
符号	名称	材質	個数	備考

製品仕様図		
尺度	品名	防水プールボックス(平蓋)
		PVP-A 板加工品(長方形)
第三角法	図番	PV12372K
未来工業株式会社		