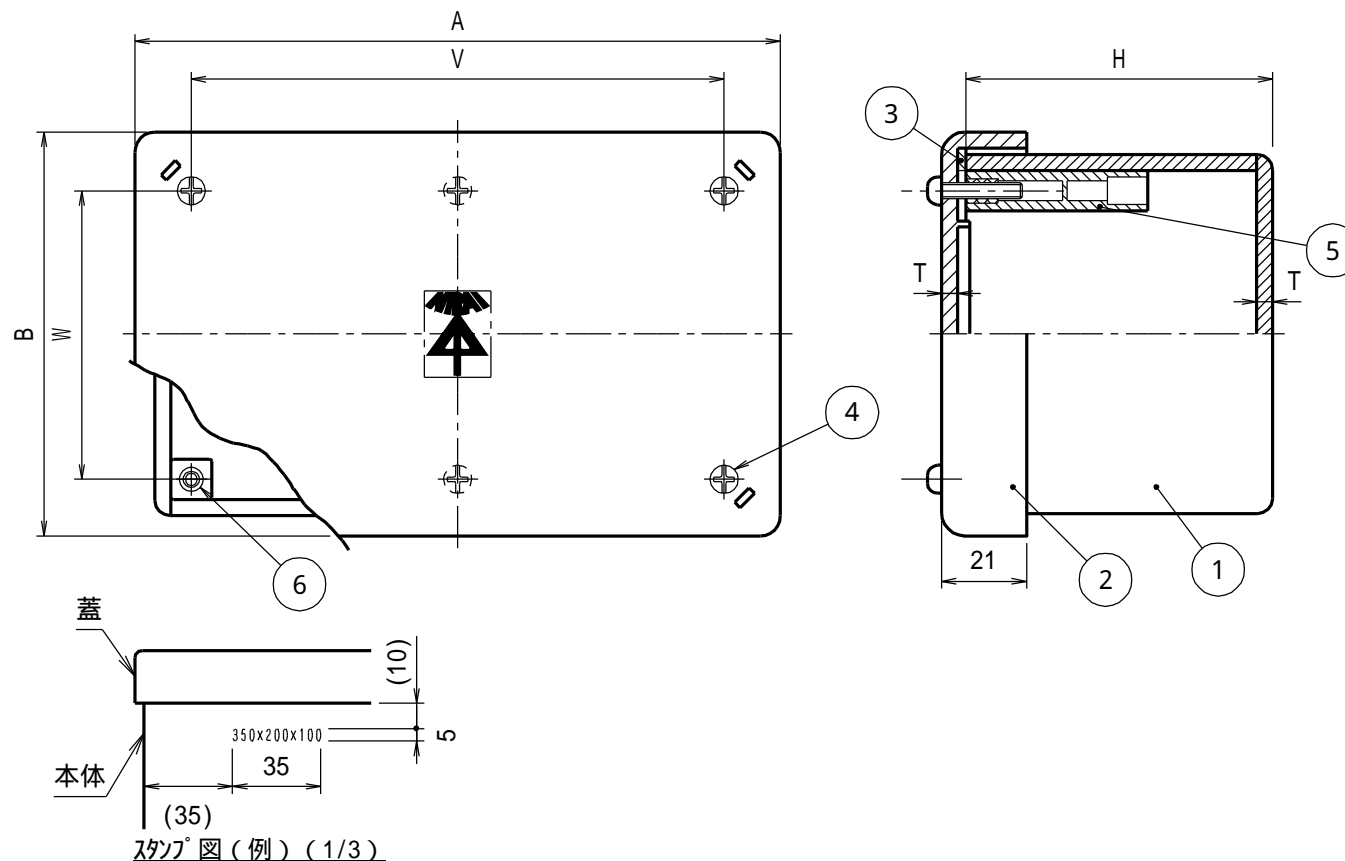


品番	A	B	V	W	H	T	ねじ数
PVP-201515B(J,M)	210	160	182	132	150		4
PVP-252007B(J,M)					75		
PVP-252010B(J,M)					100		
PVP-252015B(J,M)	260	210	232	182	150		
PVP-252020B(J,M)					200		
PVP-301515B(J,M)		160		132	150		
PVP-302015B(J,M)		210		182	150		
PVP-302020B(J,M)					200		
PVP-302510B(J,M)	310		282		100		
PVP-302515B(J,M)		260		232	150		
PVP-302520B(J,M)					200		
PVP-302525B(J,M)					250		
PVP-351010B(J,M)	360	110	332	82	100		6
PVP-401010B(J,M)	410		382		100		




3) 品番末尾(無し)はグレー、(J)はベージュ、(M)はブラックである。

2) PVP-351010B, -401010BはM5のねじ及びビスを使用する。

注1) PVP-302010Bは若干形状が異なる。

6	取付ボス	PVC	4(6)	
5	インサートナット	C3602	4(6)	M4(M5)
4	(+・-)なべ小ねじ	SUS	4(6)	M4×1.6×6-2 (M5×1.5)
3	防水シート	EPDM		7×4
2	蓋	PVC	1	
1	本体	PVC	1	
符号	名称	材質	個数	備考

製品仕様図			
尺度	品名	防水プルボックス(カブセ蓋)	
		PVP-B 板加工品(長方形)	
第三角法	図番	PV12174L 	
<b>未来工業株式会社</b>			