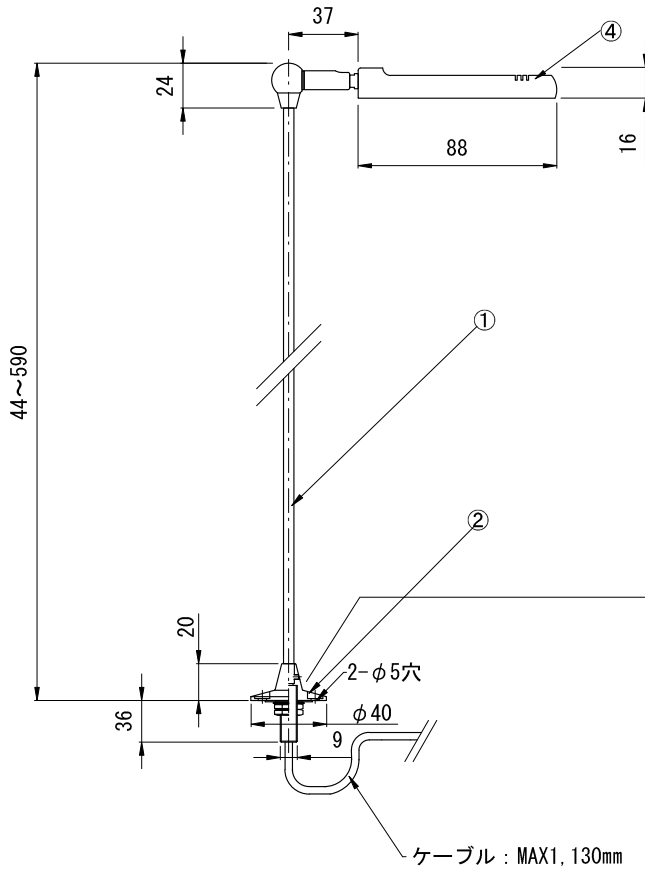
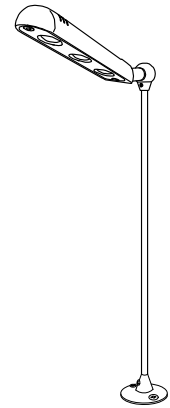
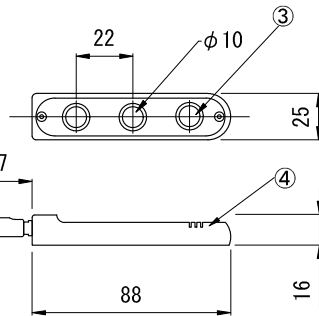
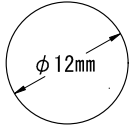
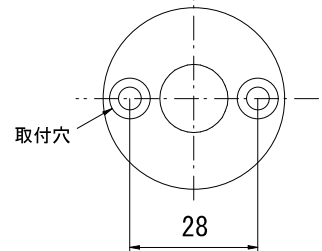


切り込み寸法



取付詳細図



付属品: 六角レンチ  
取付ビス 2個

※必ず専用ドライバを使用してください。

⚠ 安全に関するご注意

- ・施工は取扱説明書にしたがい確実に行ってください。  
施工に不備があると転倒・火災の原因となります。
- ・器具を改造しないで下さい。落下・感電・火災の原因となります。
- ・表示された電源電圧(定格電圧±6%)以外の電源で使用しないで下さい。  
感電・火災の原因となります。
- ・直射日光の当たる場所、湿気が多い場所、振動のある場所、雨の吹き込みを受ける場所、腐食性のガスの発生する所では使用しないでください。  
火災・感電・落下の原因となります。
- ・周囲温度は、5~35℃以外では、使用しないでください。  
火災の原因となります。
- ・調光不可
- ・近接照射限度0.15m

7					特記事項				型番 TFB-9016 (3000K) TFB-9017 (6500K) 専用ドライバ: TB-9009付	
6									V:W数	100V:4W
5									器具重量	0.228kg
4	灯具	ADC	1	塗装仕上げ	適合ランプ	LEDランプ (MAX3.6W) (色温度3000K/6500K)				
3	光源	LED	3		球付					
2	フランジ	ADC	1	塗装仕上げ	作成日	承認	検印	作成		
1	パイプ	BsTM	1	塗装仕上げ	2008:9:22 2009:3:19 2009:12:2	M.H	T.K	Y.A		
部番	部品名	材質・素材厚	数量	備考						