

E'S WIDE

部番	部 品 名	数量	形 番
1	片切スイッチB	3	NWD1111
2	スイッチカバー片切用M	3	NWD1611S(WW)
3	ワンタッチサポート	1	NWD4303

A

B

C

D

E

F

A

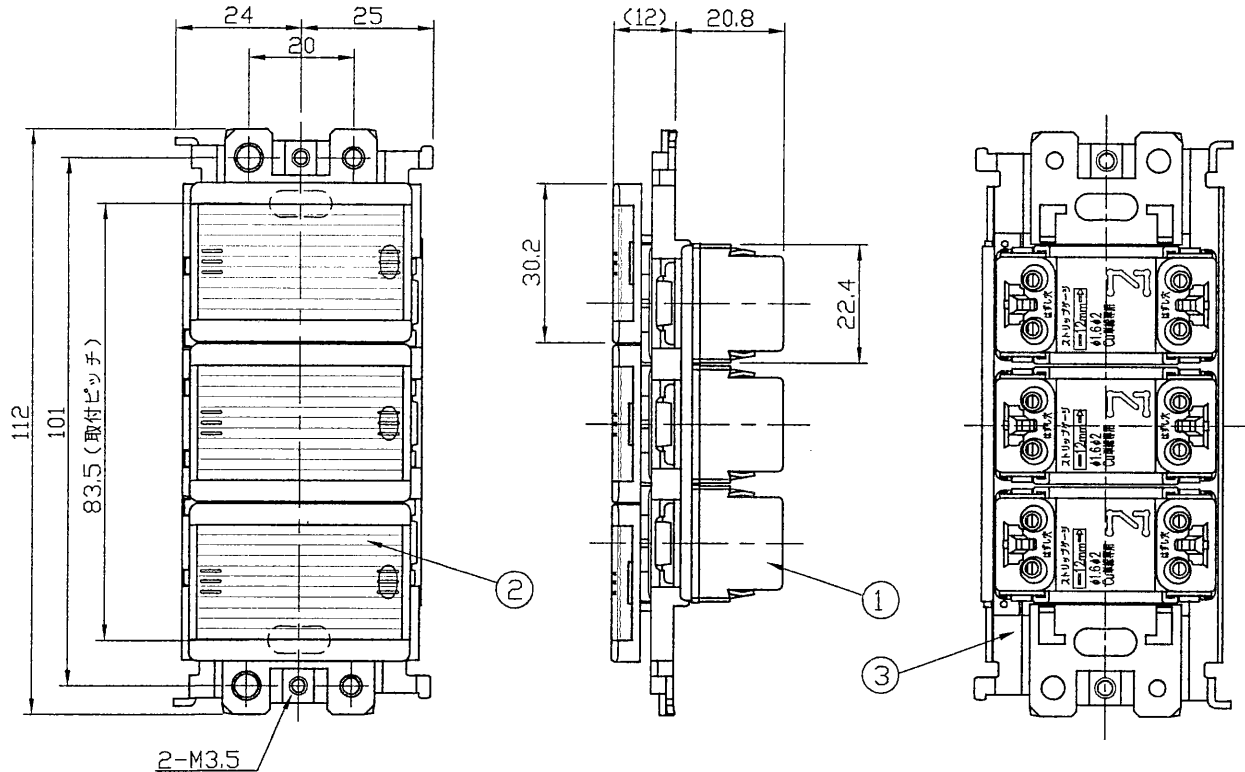
B

C

D

E

F



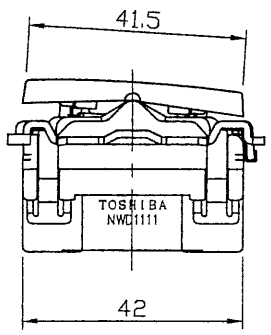
⚠ 警告 発熱、焼損、火災の原因になります。

- 結線は適合電線の被ふくをゲージ12mm(11~14mm)に合わせてむき、確実に奥まで差し込んでください。
- 曲がった電線及びより線は直接端子に接続しないでください。
- 定格電圧、定格電流を超えて、施工やご使用をしないでください。
- 水のかかる場所、油などの付着しやすい場所、低温、高温、多湿の場所、粉塵、アンモニアガスなど腐食性ガスのある場所には取り付けしないでください。

○ 端子部断面 ×

電線 電線

	NWD1111
定格電流	15A
定格電圧	300V
適合規格	電気用品安全法
端子構造	SL(ねじなし)端子
適合電線	φ1.6, φ2銅単線専用
梱包数	個装、外装10個
適合プレート	NWD5111(WW)
図記号	◆◆



承認 APPROVED BY 	検閲 CHECKED BY 	名称 TITLE 東芝配線器具 E'Sワイド (ニューホワイト) 片切スイッチ3個 セット組
設計 DESIGNED BY 	製図 DRAWN BY 	形名 MODEL NO. NWD1016(WW)
TOSHIBA 東芝ライテック株式会社 TOSHIBA LIGHTING & TECHNOLOGY CORP.		図面番号 DRAWING NO. D35028/A
		第三角法 3RD ANGLE PROJECTION
保管 REGISTERED		尺度 SCALE mm
		単位 UNITS mm