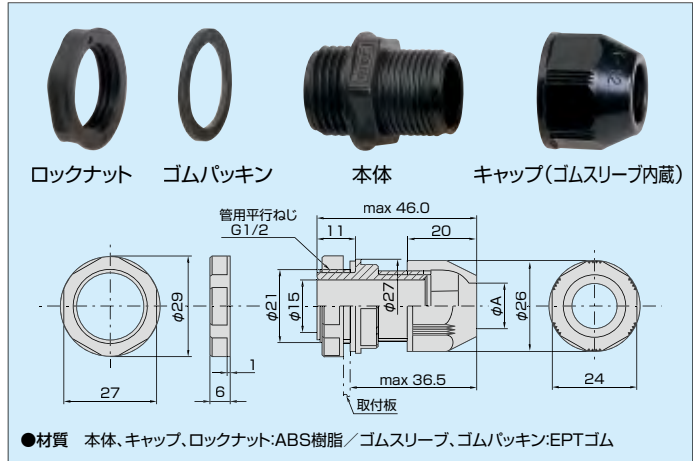




●耐衝撃性に優れ、電気絶縁材料として十分な性能をもったABS樹脂を使用しています。  
汎用タイプで各種ケーブル配線に広くご利用いただけます。



(単位:mm)

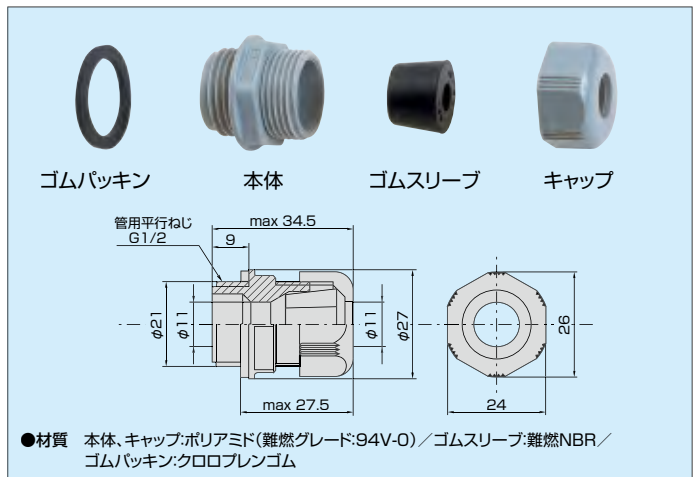
形番	適合ケーブル外径	ねじ(参考)		取付穴径	φA	取付板厚最大	ゴムパッキン厚	梱包数量(個)
		管用平行ねじの呼称	厚鋼電線管ねじの呼称					
SK-12S	φ4.5~φ8.5	G $\frac{1}{2}$	CTG16	φ22	13	4	1.5	小箱 20 大箱 100
SK-12M	φ6.5~φ10.5							
SK-12L	φ8.5~φ12.5							
SK-14L	φ10.5~φ14.5							
※SK-14F	φ3.0~φ4.0			φ22	15	4	1.5	小箱 20 大箱 100

※SK-14Fは、ゴムスリーブが5ツ穴で、詰栓付です。

使用温度範囲 -30℃~60℃



●難燃性で有機溶剤に強く、機械的強度に優れた“ポリアミド”(UL認定材料)を使用しています。  
●本品はねじこみ専用です。ロックナットは付属しておりません。



(単位:mm)

ゴムスリーブの標準色	
ゴムスリーブL(形番末尾L)	黒
ゴムスリーブM(形番末尾M)	紫
ゴムスリーブA(形番末尾A)	黒
ゴムスリーブB(形番末尾B)	グレー

形番	適合ケーブル外径	ねじ		ゴムパッキン厚	梱包数量(個)
		管用平行ねじの呼称	厚鋼電線管ねじの呼称		
SCS-10L	φ3.0~φ4.5	G $\frac{1}{2}$	CTG16	2.0	小箱 10 大箱 100
SCS-10M	φ4.5~φ6.5				
SCS-10A	φ6.5~φ8.5				
SCS-10B	φ8.5~φ10.5				

●キャップ及び本体が、黒色の製品も製作いたします。

使用温度範囲 -40℃~85℃

種類		SCT形,SCT-D形		SCL形,SCS形,SCH形,SCF形			SC形		
		本体 PA	ゴムスリーブ ゴムパッキン CR	本体 PA	ゴムスリーブ NBR	ゴムパッキン CR	本体 PP	ゴムスリーブ IIR	ゴムパッキン EPT
分類	代表的薬品名								
耐 機 薬 品 性	弱酸 炭酸 シアン化水素酸 } 10% 硫化水素酸	○	○	○	○	○	○	○	○
	強酸 硫酸 塩酸 } 10% リン酸	△	○	△	○	○	○	○	○
	酸化性酸 (低濃度) 硝酸 過塩素酸 } 10% 過マンガン酸	△	○	△	○~△	○	○	○	○
	酸化性酸 (高濃度) 硝酸 過塩素酸 } 60% 過マンガン酸	×	×	×	×	×	△	△	△
	弱アルカリ 重碳酸ソーダ 消石灰 } 10% アンモニア水	○	○	○	○	○	○	○	○
	強アルカリ 苛性ソーダ 苛性カリ } 10% 水酸化バリウム	○	○	○	○	○	○	○	○
	塩類 食塩 } 5% 塩化アンモニウム } 10% 硫酸ナトリウム	○	○	○	○	○	○	○	○
耐 有 機 薬 品 性	有機酸 蟻酸, 酢酸 シュウ酸	○~△ 注1	○ 注1	○~△ 注1	○	○ 注1	○	○ 注1	○
	アルコール メチルアルコール エチルアルコール ブチルアルコール	△	○	△	△	○	○	○	○
	エーテル メチルエチルエーテル ジエチルエーテル エチルセロソルブ	○	×~△	○	△~×	×~△	△	×	×
	ケトン アセトン メチルエチルケトン ベンゾフェノン	△	×	△	×	×	△	○	○
	エステル 酢酸メチル 酢酸エチル 酢酸ブチル	○	×	○	×	×	△	○~△	○~△
	鎖式炭化水素 メタン, エタン, プロパン エチレン, プロピレン ヘキサン, ブタン	○	○	○	○	○	△	×	×
	芳香族炭化水素 ベンゼン, トルエン キシレン	○	×	○	×	×	△	×	×
	塩素化炭化水素 二塩化エチレン クロロホルム トリクロレン	×	×	×	×	×	△	×	×
その他 石油ベンジン ガソリン, ナフサ モービル油, 灯油 軽油, 重油 潤滑油, グリース	○	△	○	△	△	○	×	×	

(備考) (1)○: 40℃以下で耐える △: 若干侵される ×: 侵される  
 (2)注1: 氷酢酸および90%蟻酸に侵される  
 (3)上表は薬品浸漬試験結果です。ガスおよび蒸気雰囲気では、△印はほとんど問題なく使用できます。  
 (4)上表にない薬品については、お問い合わせ下さい。  
 ※使用条件によっては上記性能と異なる場合があります。ご使用に際しては事前テストをご確認願います。

PA: ポリアミド PP: ポリプロピレン ABS: ABS樹脂  
 CR: クロロプレンゴム NBR: ニトリルゴム IIR: ブチルゴム EPT, EPDM: エチレン・プロピレンゴム  
 PPS: ポリエチレンサルファイド SR: シリコンゴム