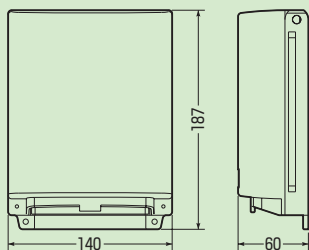




IP表示については4頁をご覧ください。

屋外用

ミルクホワイト色
防雨タイプ



WBJ-F1SM

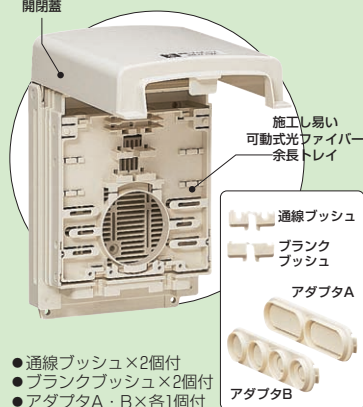
ロック機構付き
開閉蓋



●アダプタA・B×各1個付

WBJ-F1M

ロック機構付き
開閉蓋



●通線プッシュ×2個付
●ブランクプッシュ×2個付
●アダプタA・B×各1個付

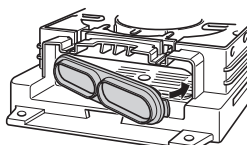
情報ウォルボックス

IPX3

- コンパクトなスッキリデザイン。
- 器具の取り付け位置が自在な樹脂製基台です。
- 耐衝撃性、耐候性に優れた防雨構造です。
- 下面開口部(ノック)付。
- ボールバンド通し穴付き。
- WBJ-F1Mには、メカニカルスプライス・SCコネクタを取り付けられる可動式の2心用光ファイバー余長トレイが付いています。
※光ファイバー余長トレイは取り外しも可能です。

下面開口部にアダプタを取り付ける場合

- ボックス下部のノック穴にアダプタのツメを片側ずつはめ込みます。
※パチンと音がするまではめ込んで下さい。



アダプタA



ノックアウト：
(41.5×17)×2個

アダプタB



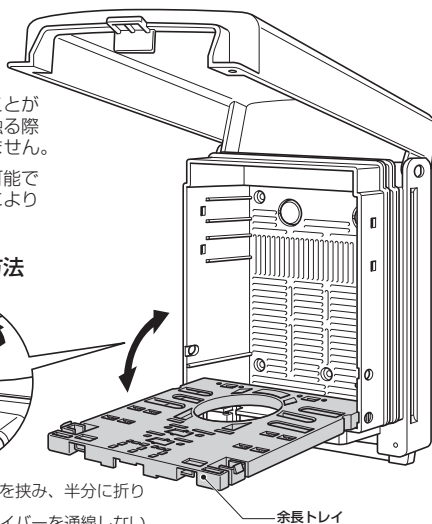
ノックアウト：
φ17×2個・φ10×2個

※アダプタは配線に合わせてご使用下さい。

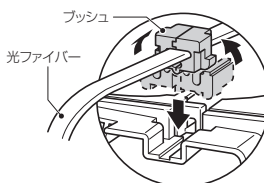
WBJ-F1Mの

使用方法

- 余長トレイは光接続機器の上面にあり、開閉することが可能です。光接続機器を触る際に余長を解く必要がありません。
- 余長トレイは取り外しが可能です。内蔵する光接続機器により使い分けて下さい。

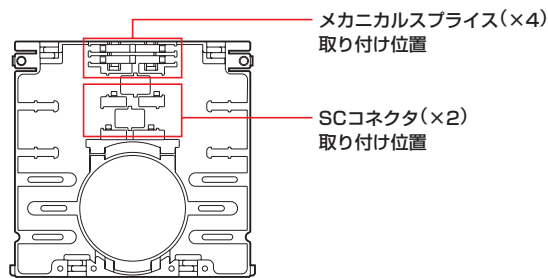


プッシュの取り付け方法



- 通線プッシュに光ファイバーを挟み、半分に折り曲げ、溝部に差し込みます。
※ブランクプッシュは光ファイバーを通線しない場合の防水パッキンとしてご使用下さい。

WBJ-F1M 余長トレイ



メカニカルスプライス(×4)
取り付け位置

SCコネクタ(×2)
取り付け位置

品番	基台寸法(mm)		有効 フカサ	ケース 入数	最小入数	標準価格
	タテ	ヨコ				
WBJ-F1SM	120	120	40	5	1	1,450
WBJ-F1M			*30	5	1	1,690

※トレイ取り外し時の有効フカサは40mmです。