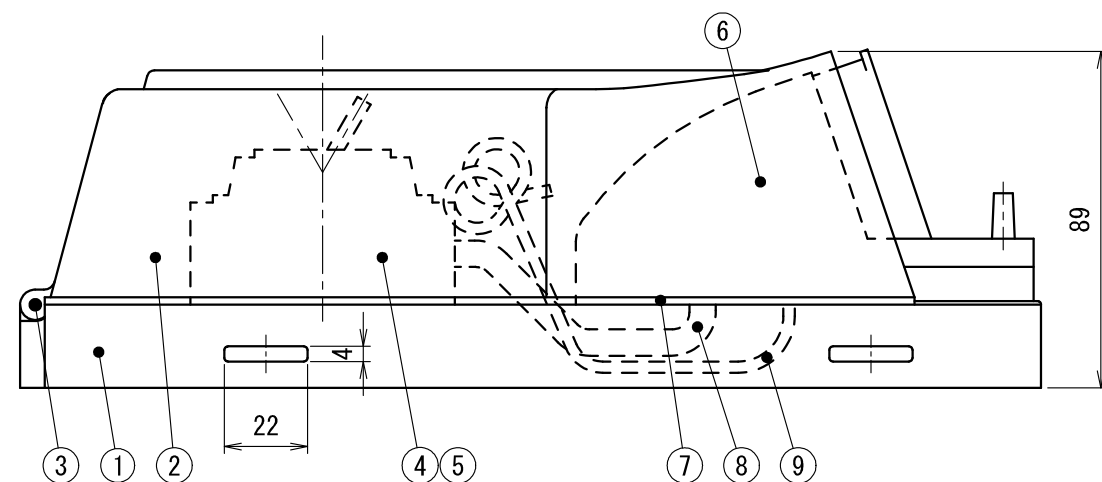


取付け穴・通線孔断面図 (1/4)



注) 品番「WBC-1NJ」は、符号(4)、(5)の無い、漏電遮断器無しタイプである。

符号	名称	材質	個数	備考	符号	名称	材質	個数	備考
5	十字穴付き丸木ねじ	SWRM	2	3.5×25 光沢メッキ	(10)	アース線		1	2mm <sup>2</sup> 1V
4	漏電遮断器		1	2P1E 20A OC付き 30mA	9	パッキン	EPDM	1	—
3	ヒンジピン	SUS	1	—	8	内機結線		2	φ2
2	カバー	ABS	1	—	7	十字穴付き皿タッピンねじ	SWRM	2	3.5×16 三価メッキ
1	基台	ABS	1	—	6	防水コンセント		1	—

製品仕様図		
尺度	品名	防水コンセントボックス
1/2 (1/4)		WBC-1J WBC-1NJ
第三角法	図番	WB18470H

**未来工業株式会社**