

NV-2F NV-G2N NV-G3T

外形がJISに適合する互換性寸法の漏電遮断器です。



NV-2F

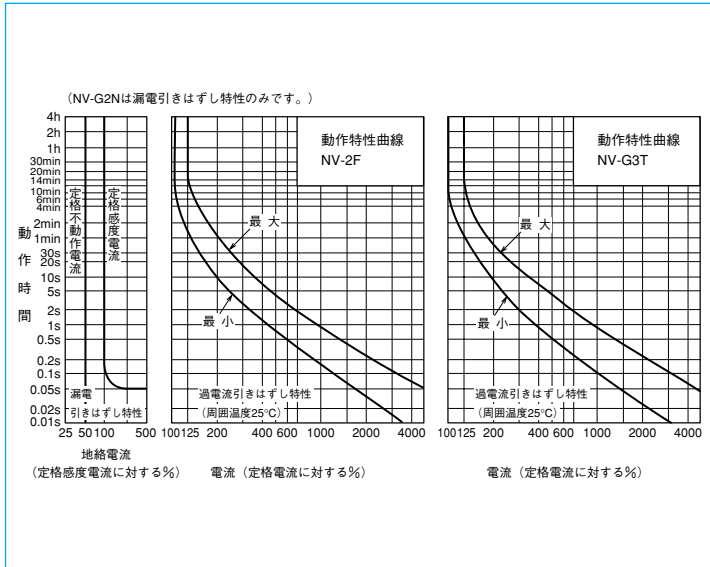
NV-G2N

NV-G3T

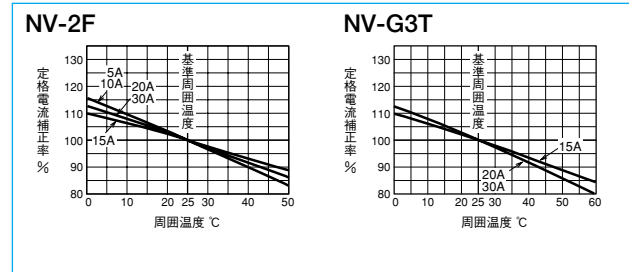
形名		NV-G2N	NV-2F	NV-G3T		
相線式(注1)		1φ2W		3φ3W 1φ3W 1φ2W		
極数		2		3		
定格電圧	AC V	100-200	100-200	100-200		
定格電流	A	30 (最大通電電流)	(5) (10) 15 20 30	15 20 30		
定格感度電流	mA	15 30		15 30		
最大動作時間	s	0.1		0.1		
漏電表示方式		—		機械式ボタン		
定格遮断容量 kA	JIS C 8201-2-2 Ann.2 (Icu)	AC	200V	定格条件付短絡電流 (Icc) 1.5	1	1.5
			100/200V	—	1.5	—
			100V	定格条件付短絡電流 (Icc) 1.5	1.5	1.5
製品質量	kg	0.2	0.2	0.3		
標準端子接続方式	表面形	ソルダレス	ソルダレス	圧着端子用(電線しか接続)		
標準付属部品		端子カバー(2個) 木ねじ4.1×25(2本)		端子カバー(2個) 木ねじ4.1×38(2本)		
箱入り	閉鎖形(S)	NVS-2F ○		—		
標準価格	円(税別)	4,500	7,840	8,200		

注(1) 3極の漏電遮断器を1φ2Wに使用する場合は中央極を使用せず左右極接続してください。
1φ3Wに使用する場合は中央極に中性線を接続してください。

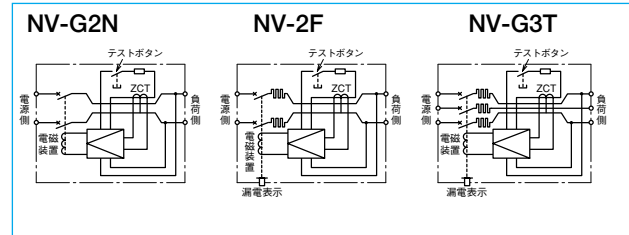
動作特性曲線



温度補正曲線

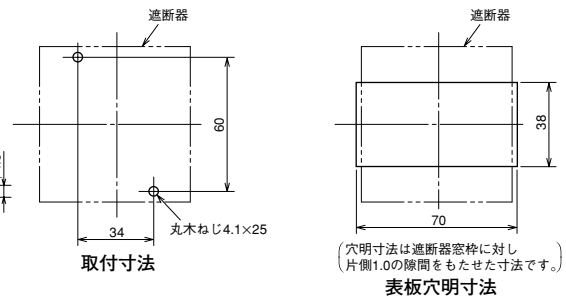
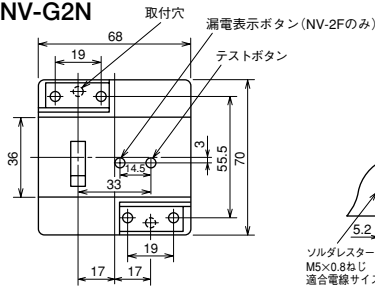


内部接続図



外形寸法図

NV-2F・NV-G2N



NV-G3T

