



カラープレート

中部・北陸・中国・四国

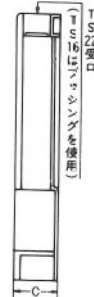
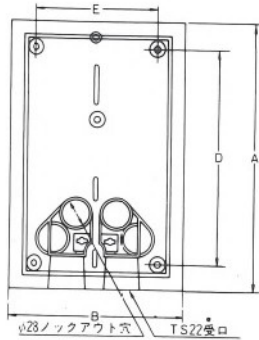
東北・北海道・沖縄 各電力管内用

電力量計ボックス(計器箱)取付板

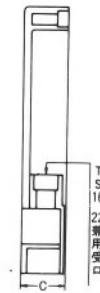
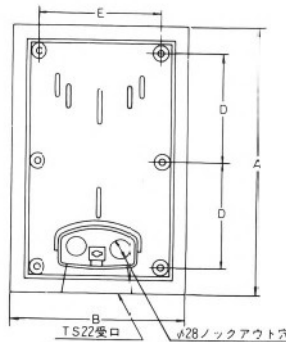
- 仕上がりが美しく、どんな住宅にもマッチします。
- 雨水などによる腐食もなく、耐候性を誇ります。
- 取付け作業は簡単で、時間がかかりません。
- 裏面配線が容易にでき、引込口の配線美化工法に最適です。
- 絶縁性に優れ、配電の安全性を高めます。
- 本体の裏側にピーブロックションがはいており取付けが容易、確実です。



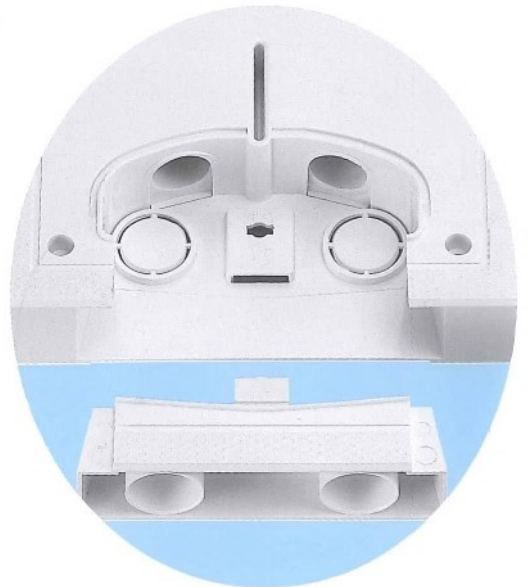
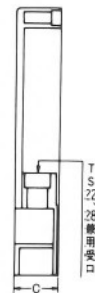
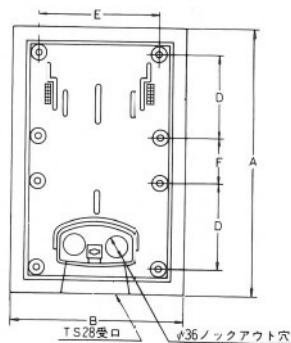
MP-20S
アイボリー



MP-30S
アイボリー



MP-120S
アイボリー



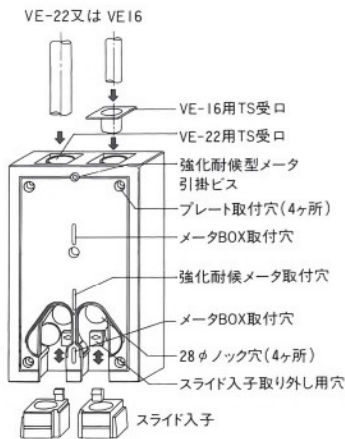
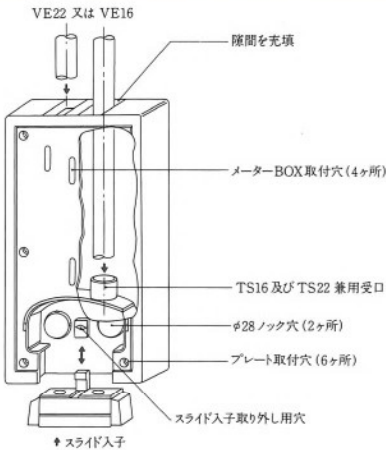
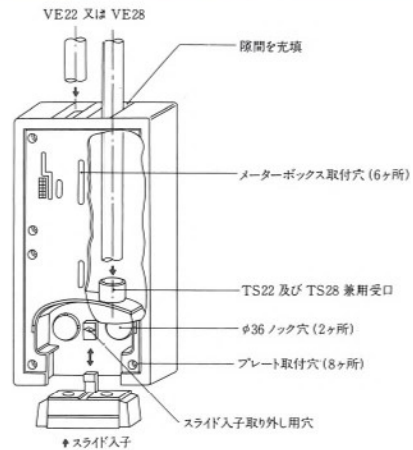
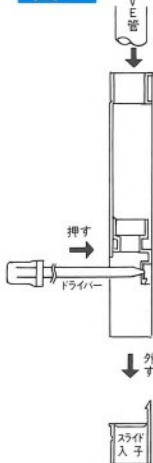
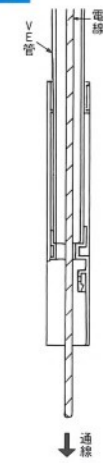
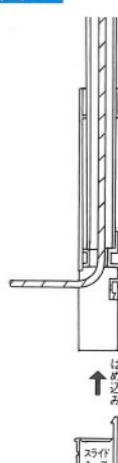
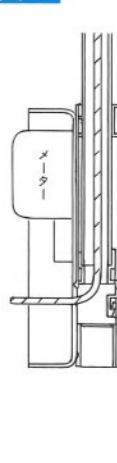
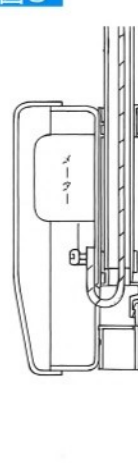
MP型カラープレート

自己消火性樹脂

品名記号		適合メーターボックス	入数	寸法 (mm)					
アイボリー	ライトグレー			A	B	C	D	E	F
MP-20S	MP-20S-LG	単二 30A	20	250	160	35.5	200	113	—
MP-30S	MP-30S-LG	単三・三相 60A	10	410	200	38	178	146	—
MP-120S	MP-120S-LG	単三・三相 120A	10	490	210	44	178	156	80

※ MP-120Sに三相小又はM型ボックスの取付けは可能です。

《取扱説明》

MP-20S(単2小)

MP-30S(3相小)

MP-120S(3相大)

図1

図2

図3

図4

図5


1. プレート上面からの裏面配線工事の場合

- 図1 上面ノック穴を打ち抜き、下面スライド入子を取り外して下さい。
- 図2 プレート裏面にあるTS受口に、適用VE管を差し込み通線。
- 図3 電線を上部に折り曲げた後、スライド入子をはめ込んで下さい。
- 図4 メーターボックス底面ノック穴から電線を差し込み、ボックス本体を取り付けて下さい。

図5 電力量計端子に電線を確実に締付けた後、カバーを取り付けセット完了です。

2. プレート下面からの配線工事の場合

プレート下面にTS受口(VE管用)が設けてあります。

3. プレート側面からの配線工事の場合

従来の木板取り付け工事に準じて下さい。