

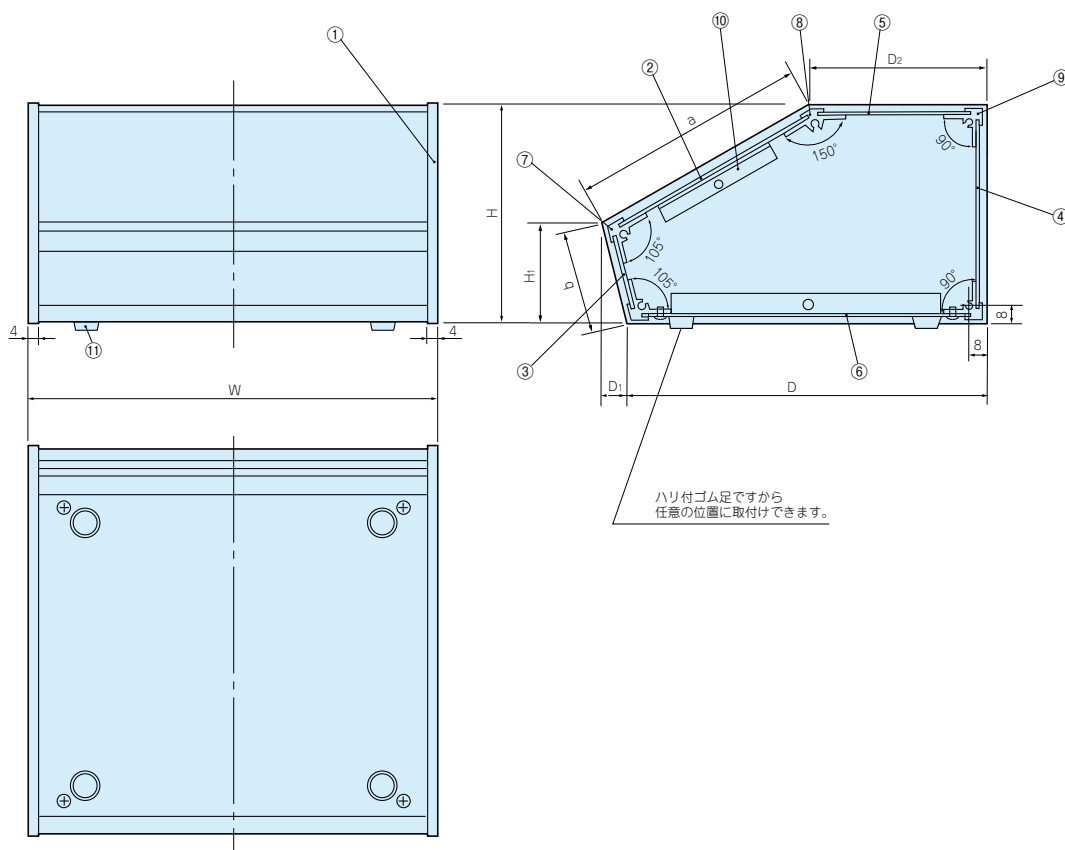
SKE SERIES

SKE型傾斜コンソールケース



SKE外観寸法図

●製品のCADデータはホームページよりダウンロード可能です。



構成内容

●構成部品図とパネル有効寸法はカタログ8-47P~50Pを参照下さい。

照番	名称	個数	材質	色/表面処理
1	側板	左右各1	A1050P t4.0	ダークグレー塗装 (レザー-ton)
2	パネル	1	A1100P t1.5	アイボリー
3	前パネル	1	A1050P t1.5	ダークグレー塗装 (レザー-ton)
4	リヤパネル	1	A1100P t1.5	アイボリー
5	天板	1	A1050P t1.5	ダークグレー塗装 (レザー-ton)
6	底板	1	A1100P t1.5	ダークグレー
7	フレーム	2	A6063S-T5 (105°)	ダークグレー塗装 (レザー-ton)
8	フレーム	1	A6063S-T5 (150°)	ダークグレー塗装 (レザー-ton)
9	フレーム	2	A6063S-T5 (90°)	ダークグレー塗装 (レザー-ton)
10	振止金具	2	SECC t1.0	無処理
11	ゴム足	4	天然ゴム (B-P43)	黒

付属ビス : M4×8/バインド三価黒クロームメイト×14
M3×5/バインド三価黒クロームメイト×4

機種内容 標準価格 価-53P

型番	W	H	D	H ₁	D ₁	D ₂	a	b	自重 (kg)
SKE-11	320	150	252	50	13.4	92.2	200	51.8	2.1
SKE-12	430	150	252	50	13.4	92.2	200	51.8	2.56

- 目 型番目次/ Photo INDEX
- 1 プラスチック ケース
- 2 防水・防塵 樹脂ボックス
- 3 防水・防塵 アルミ/ ステンレスボックス
- 4 端子ボックス
- 5 アルミサッシ ケース
- 6 アルミフレーム ケース
- 7 フリーサイズ ケース
- 8 メタルケース
- 9 ラックケース/ サブラック
- 10 機板/ ラックパネル
- 11 電池ボックス/ ホルダー
- 12 アクセサリー/ シールド/ 熱対策部品
- 13 機構材
- 14 カスタム製品
- 技 技術資料
- 価 標準価格表

目

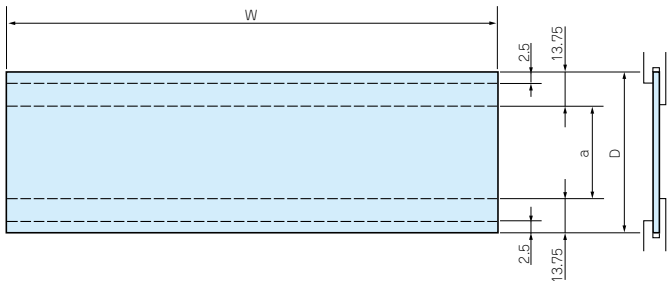
型番目次/
Photo INDEX

SKB・SKC・SKD・SKE 構成部品図

1

プラスチック
ケース

SKB・SKC・SKD・SKE前パネル



部 品 内 容

名 称	材 質	色/表面処理
前パネル	A1050P t1.5	ダークグレー塗装(レザートン)

2

防水・防塵
樹脂ボックス

3

防水防塵 アルミ/
ステンレスボックス

4

端子ボックス

5

アルミサッシ
ケース

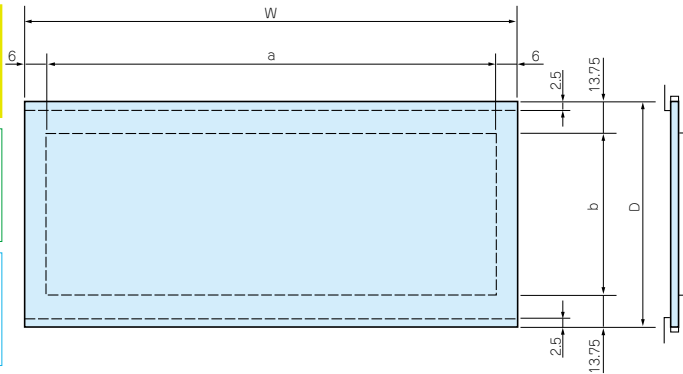
6

アルミフレーム
ケース

7

フリーサイズ
ケース

SKB・SKC・SKD・SKEパネル



●左右の6mmの部分は振止金具による
デッドスペースです。

部 品 内 容

名 称	材 質	色/表面処理
パネル	A1100P t1.5	アイボリー

8

メタルケース

9

ラックケース/
サブラック

10

機板/
ラックパネル

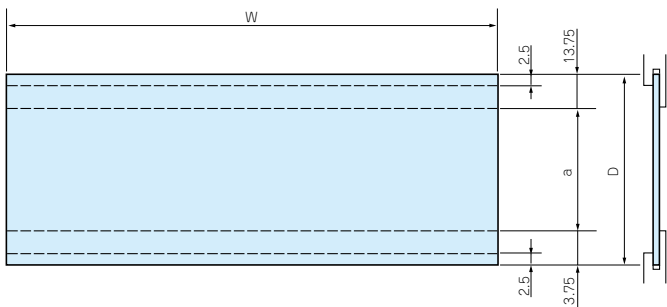
11

電池ボックス/
ホルダー

12

アクセサリ/
シールド/
熱対策部品

SKB・SKC・SKD・SKEリヤパネル



部 品 内 容

名 称	材 質	色/表面処理
リヤパネル	A1100P t1.5	アイボリー

13

機構材

14

カスタム製品

技

技術資料

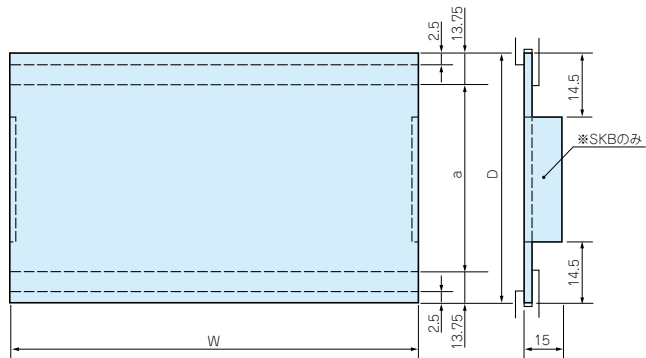
価

標準価格表

ケース型番	W	D	a
SKB-11	312	105	77.5
SKB-12	422	105	77.5
SKC-11	192	90.4	62.9
SKC-12	312	90.4	62.9
SKC-13	422	90.4	62.9
SKD-11	312	85	57.5
SKD-12	422	85	57.5
SKD-21	312	105	77.5
SKD-22	422	105	77.5
SKD-23	492	105	77.5
SKE-11	312	135	107.5
SKE-12	422	135	107.5

SKB・SKC・SKD・SKE 構成部品図

SKB・SKD・SKE天板

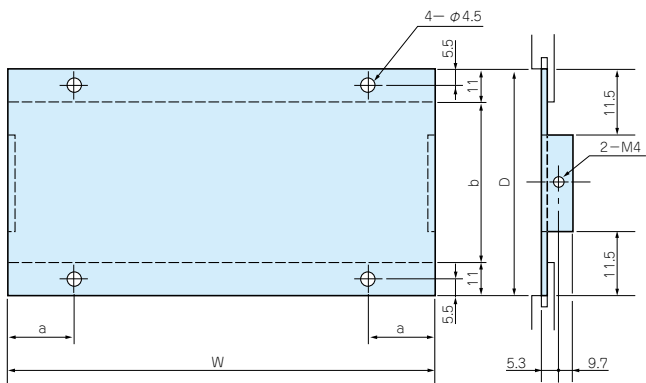


部品内容

名称	材質	色/表面処理
天板	A1050P t1.5	ダークグレー塗装(レザートン)

ケース型番	W	D	a
SKB-11	312	244.1	216.6
SKB-12	422	244.1	216.6
SKD-11	312	56.3	28.8
SKD-12	422	56.3	28.8
SKD-21	312	77.7	50.2
SKD-22	422	77.7	50.2
SKD-23	492	77.7	50.2
SKE-11	312	81	53.5
SKE-12	422	81	53.5

SKB・SKC・SKD・SKE底板

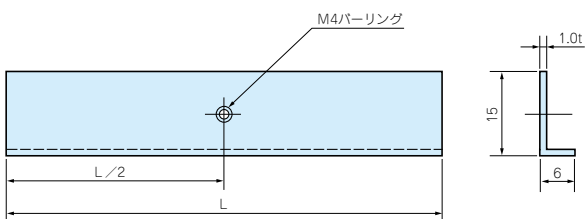


部品内容

名称	材質	色/表面処理
底板	A1100P t1.5	ダークグレー

ケース型番	W	D	a	b
SKB-11	312	232.8	50	210.8
SKB-12	422	232.8	70	210.8
SKC-11	192	189	30	167
SKC-12	312	189	50	167
SKC-13	422	189	70	167
SKD-11	312	232.8	50	210.8
SKD-12	422	232.8	70	210.8
SKD-21	312	329	50	307
SKD-22	422	329	70	307
SKD-23	492	329	90	307
SKE-11	312	232.8	50	210.8
SKE-12	422	232.8	70	210.8

SKシリーズ振止金具



部品内容

名称	材質	色/表面処理
振止金具	SECC t1.0	無処理

ケース型番	L
SKB-11	/
SKB-12	
SKC-11	120
SKC-12	
SKC-13	
SKD-11	120

ケース型番	L
SKD-12	120
SKD-21	
SKD-22	
SKD-23	120
SKE-11	
SKE-12	



型番目次/
Photo INDEX



プラスチック
ケース



防水・防塵
樹脂ボックス



防水・防塵 アルミ/
ステンレスボックス



端子ボックス



アルミサッシ
ケース



アルミフレーム
ケース



フリーサイズ
ケース



メタルケース



ラックケース/
サブラック



機板/
ラックパネル



電池ボックス/
ホルダー



アクセサリ/
シールド/
熱対策部品



機構材



カスタム製品



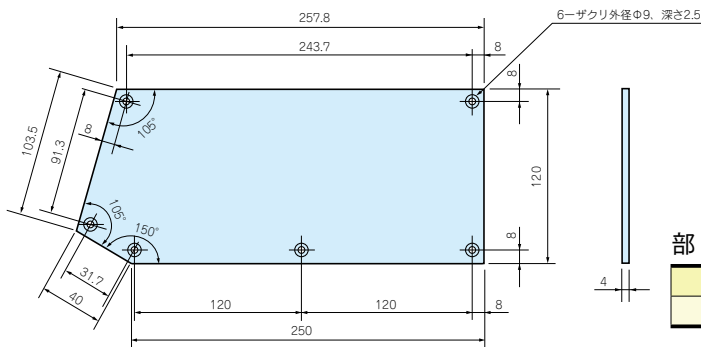
技術資料



標準価格表

SKB・SKC・SKD・SKE 構成部品図

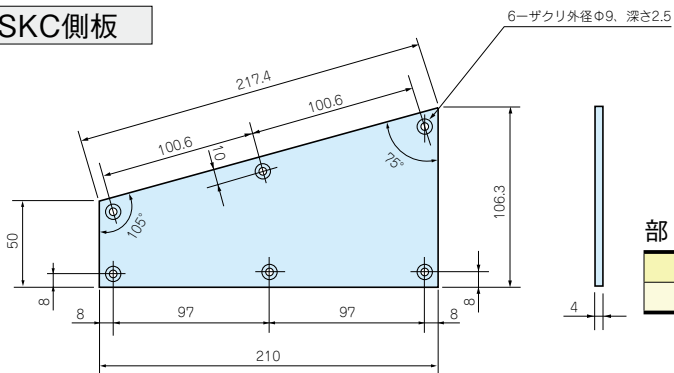
SKB側板



部品内容

名称	材質	色/表面処理
側板	A1050P t4.0	ダークグレー塗装(レザートン)

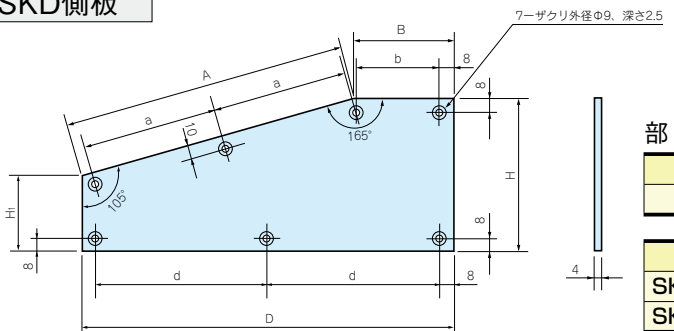
SKC側板



部品内容

名称	材質	色/表面処理
側板	A1050P t4.0	ダークグレー塗装(レザートン)

SKD側板

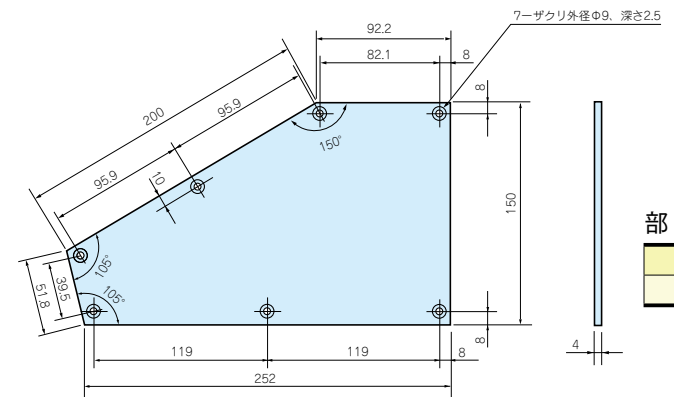


部品内容

名称	材質	色/表面処理
側板	A1050P t4.0	ダークグレー塗装(レザートン)

ケース型番	H	D	H ₁	A	B	d	a	b
SKD-11・12	100	254	50	193.2	67.4	119	93	58.4
SKD-21・22・23	120	350	50	270.5	88.8	167	131.7	79.8

SKE側板

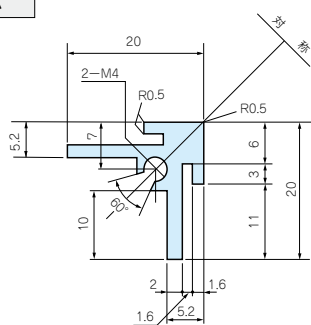


部品内容

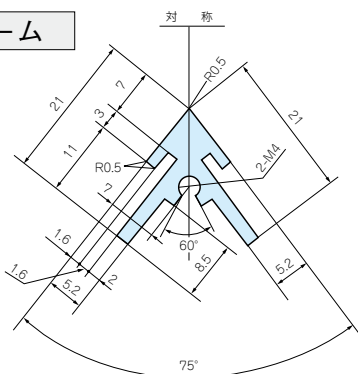
名称	材質	色/表面処理
側板	A1050P t4.0	ダークグレー塗装(レザートン)

SKB・SKC・SKD・SKE 構成部品図

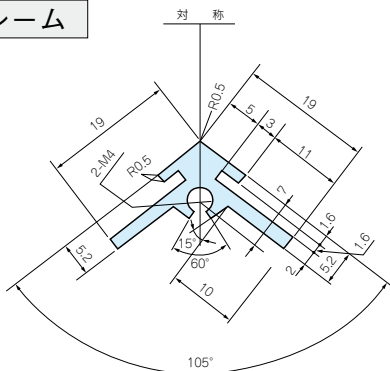
90° フレーム



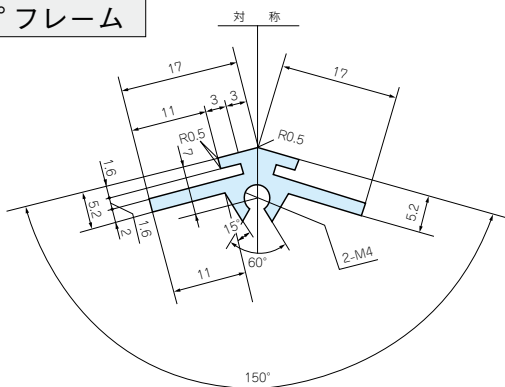
75° フレーム



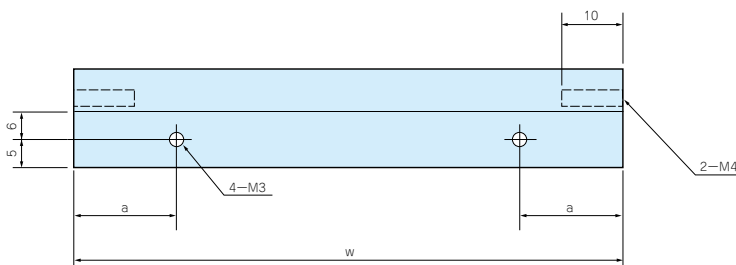
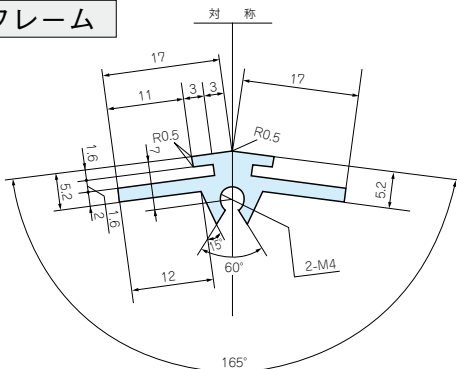
105° フレーム



150° フレーム



165° フレーム



部品内容

名称	材質	色/表面処理
SKフレーム	A6063S-T5	ダークグレー塗装(レザートン)

ケース型番	W	a	本数
SKB-11	312	50	90° フレーム×2 105° フレーム×2
SKB-12	422	70	150° フレーム×1
SKC-11	192	30	75° フレーム×1
SKC-12	312	50	90° フレーム×2
SKC-13	422	70	105° フレーム×1
SKD-11	312	50	90° フレーム×3 105° フレーム×1 165° フレーム×1
SKD-12	422	70	
SKD-21	312	50	
SKD-22	422	70	
SKD-23	492	90	
SKE-11	312	50	90° フレーム×2 105° フレーム×2
SKE-12	422	70	150° フレーム×1



型番目次/
Photo INDEX

1

プラスチック
ケース

2

防水・防塵
樹脂ボックス

3

防水・防塵 アルミ/
ステンレスボックス

4

端子ボックス

5

アルミサッシ
ケース

6

アルミフレーム
ケース

7

フリーサイズ
ケース

8

メタルケース

9

ラックケース/
サブラック

10

基板/
ラックパネル

11

電池ボックス/
ホルダー

12

アクセサリ/
シールド/
熱対策部品

13

機構材

14

カスタム製品

技

技術資料

価

標準価格表