

UCK-P SERIES

UC・UCY用シャーシ取付金具



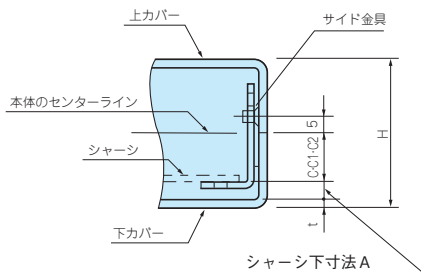
型番・寸法・標準価格

型番	タイプ	H1	C	C1	C2	入数	標準価格/袋
UCK-P 13	A	13	3	-	-	4/袋	320
UCK-P 17	A	17	7	-	-	4/袋	350
UCK-P 27	B	27	12	17	-	4/袋	400
UCK-P 42	C	42	22	27	32	4/袋	470
UCK-P 57	C	57	37	42	47	4/袋	480
UCK-P 72	C	72	52	57	62	4/袋	500
UCK-P 87	C	87	67	72	77	4/袋	580
UCK-P102	C	102	82	87	92	4/袋	610

■ UCK-P取付用ビスはケース本体に付属しています。

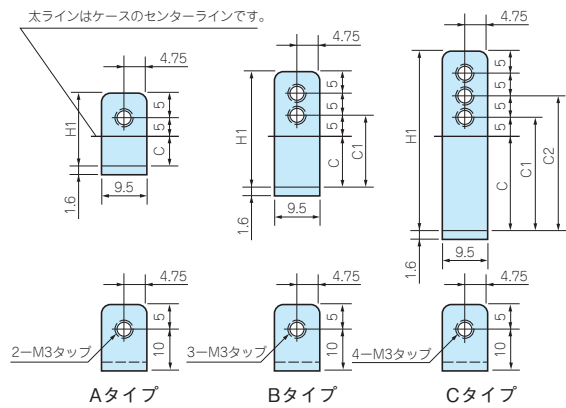
■ 材質/表面処理：SPCC t1.6 / 三価クロメート

■ 製品のCADデータはホームページよりダウンロード可能です。



■ シャーシ下寸法Aの計算式

$(UCの製品高さ(H) \div 2) - (C + 下カバーの板厚(t)) = \text{シャーシ下寸法A}$
 但し、式内のCは、右上の表のC・C1・C2を入れて計算して下さい。



取付金具とA寸法対応表

■ これ以外の高さで使用する場合は、上記シャーシ下寸法Aの計算式を利用して金具をお選び下さい。

ケース型番	取付金具型番	A寸法
UC 6- 3- 8	UCK-P 13	12.5
	UCK-P 17	8.5
UC 7- 3-10	UCK-P 13	10
	UCK-P 17	6
UC 9- 5-12	UCK-P 17	15.5
	UCK-P 27	10.5 5.5
UC 10- 4-14	UCK-P 13	14.5
	UCK-P 17	10.5
	UCK-P 27	5.5
UC 12- 7-16	UCK-P 27	15
	UCK-P 42	10
UC 13- 4-18	UCK-P 13	14
	UCK-P 17	10
UC 15- 8-20	UCK-P 42	15 10 5
	UCK-P 13	19
UC 16- 5-22	UCK-P 17	15
	UCK-P 27	10
	UCK-P 57	19.8
UC 24-14-34	UCK-P 72	14.8 9.8
	UCK-P 17	6

ケース型番	取付金具型番	A寸法
UC 11- 3- 8	UCK-P 13	10
	UCK-P 17	6
UC 11- 5- 8	UCK-P 17	16
	UCK-P 27	11 6
UC 14- 4-10	UCK-P 13	15
	UCK-P 17	11
	UCK-P 27	6
UC 14- 6-10	UCK-P 27	16 11
	UCK-P 42	6
UC 15-10-12	UCK-P 42	20.5 15.5
	UCK-P 57	10.5 5.5
	UCK-P 17	15.5
UC 17- 5-12	UCK-P 17	10.5 5.5
	UCK-P 27	15.5
	UCK-P 42	10.5 5.5
UC 20- 5-14	UCK-P 13	19.5
	UCK-P 17	15.5
	UCK-P 27	10.5 5.5
	UCK-P 27	20.5
UC 20- 8-14	UCK-P 42	15.5 10.5
	UCK-P 57	20 15 10
UC 26- 5-18	UCK-P 13	19
	UCK-P 17	15
	UCK-P 27	10
UC 26-10-18	UCK-P 42	20 15
	UCK-P 57	10

ケース型番	取付金具型番	A寸法
UC 26- 7-20	UCK-P 27	15
	UCK-P 42	10
UC 18-10-24	UCK-P 42	20 15
	UCK-P 57	10
UC 22-12-26	UCK-P 57	20 15 10
	UCK-P 13	19
UC 32- 5-22	UCK-P 17	15
	UCK-P 27	10
	UCK-P 57	20 15 10
UC 32- 8-24	UCK-P 42	15 10 5
	UCK-P 57	25 20 15
UC 35-13-26	UCK-P 57	10 5
	UCK-P 72	10 5
UC 43- 5-28	UCK-P 13	19
	UCK-P 17	15
	UCK-P 27	10
UC 43-14-28	UCK-P 57	20
	UCK-P 72	15 10
UC 7- 8-14	UCK-P 42	18 13 8
	UCK-P 57	15 10 5
UC 12-14-22	UCK-P 72	15 10 5
	UCK-P 87	20 15 10
UCY 15-18-28	UCK-P 87	20 15 10
	UCK-P 102	19.8 14.8 9.8

型番目次/
Photo
INDEX

プラスチック
ケース

キャリング
ケース

防水・防塵
樹脂ボックス

防水・防塵
アルミ/
ステンレス
ボックス

端子ボックス/
防水コネクタ/
ケーブル
グラッド

アルミ
フレーム/
ヒートシンク
ケース

アルミサッシ
ケース

メタル
ケース

フリーサイズ
ケース/
フリーサイズ
パネル

ラックケース/
サブラック

棚板/
ラックパネル

電池ボックス/
ホルダー

アクセサリ/
シールド/
熱対策部品

機構材

カスタム製品

技術資料/
各種ご案内

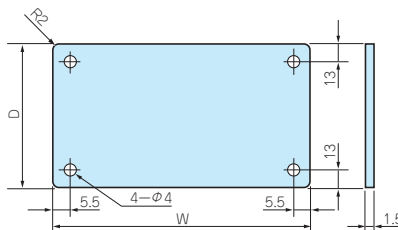
■ 製品のCADデータはホームページよりダウンロード可能です。

構成内容

名称	個数	材質	色 / 表面処理
シャーシ	1	A1050P t1.5	無処理
取付ビス (M3×5ナベ)	4	鉄	三価クロメート

■ シャーシ型番の数字は、ケース型番の前と後の数字で見てください。

Aタイプ

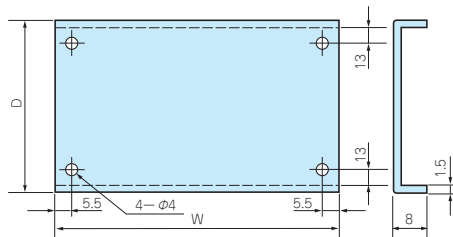


型番・寸法・標準価格 (Aタイプ)

型番	対応ケース型番	W	D	標準価格
UCC 6- 8	UC 6- 3- 8	43	58	210
UCC 7-10	UC 7- 3-10	58	78	220
UCC 8- 6	UC 8- 3- 6	63	38	210
UCC11- 8	UC 11- 3- 8	93	58	240
	UC 11- 5- 8			
UCC 9-12	UC 9- 5-12	72	94	270
UCC10-14	UC 10- 4-14	82	94	270
UCC12-16	UC 12- 7-16	101	110	300
UCC13-18	UC 13- 4-18	111	130	310
UCC15-20	UC 15- 8-20	131	150	340

型番	対応ケース型番	W	D	標準価格
UCC14-10	UC 14- 4-10	123	78	280
	UC 14- 6-10			
UCC15-12	UC 15-10-12	132	94	350
UCC17-12	UC 17- 5-12	152	94	340
	UC 17- 7-12			
UCC 7-14	UC 7- 8-14	57	94	240
UCC10-18	UC 10-11-18	81	130	300
UCC12-22	UC 12-14-22	101	170	350
	UCY12-14-22			

Bタイプ



型番・寸法・標準価格 (Bタイプ)

型番	対応ケース型番	W	D	標準価格
UCC16-22	UC 16- 5-22	146	173	550
UCC18-24	UC 18-10-24	161	193	590
	UCY18-10-24			
UCC20-14	UC 20- 5-14	182	97	470
	UC 20- 8-14			
UCC22-26	UC 22-12-26	201	213	990
UCC20-16	UC 20-12-16	181	113	550
UCC26-18	UC 26- 5-18	241	133	680
	UC 26-10-18			

型番	対応ケース型番	W	D	標準価格
UCC26-20	UC 26- 7-20	241	153	780
UCC32-22	UC 32- 5-22	301	173	910
	UC 32-12-22			
UCC32-24	UC 32- 8-24	301	193	1,040
UCC35-26	UC 35-13-26	331	213	1,250
UCC43-28	UC 43- 5-28	411	233	1,500
	UC 43-14-28			

メタルケース

型番目次/
Photo
INDEX

プラスチック
ケース

キャリング
ケース

防水・防塵
樹脂ボックス

防水・防塵
アルミ/
ステンレス
ボックス

端子ボックス/
防水コネクタ/
ケーブル
グランド

アルミ
フレーム/
ヒートシンク
ケース

アルミサッシ
ケース

メタル
ケース

フリーサイズ
ケース/
フリーサイズ
パネル

ラックケース/
サブラック

棚板/
ラックパネル

電池ボックス/
ホルダー

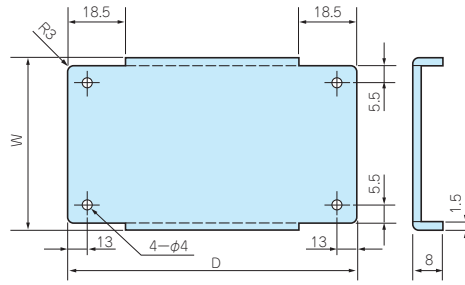
アクセサリ/
シールド/
熱対策部品

機構材

カスタム製品

技術資料/
各種ご案内

Cタイプ



型番・寸法・標準価格 (Cタイプ)

型番	適応ケース型番	W	D	標準価格
UCC15-28	UC 15-18-28	134	230	780
	UCY15-18-28			
UCC18-34	UC 18-21-34	163.6	290	980
UCC24-34	UC 24-14-34	223.6	290	1,140

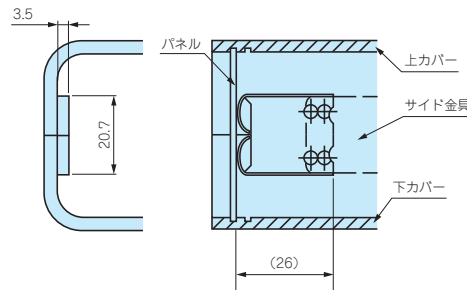
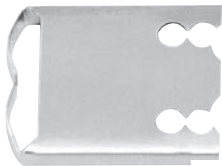
UCF-26

UC・UCY用パネル振れ止め金具

- ケースの前後パネルの振れを押さえたい場合にご利用下さい。
- シャーシ取付金具と併用して使用できます。

取付図

■ UCF-26は、サイド金具と共に締めて取付けます。



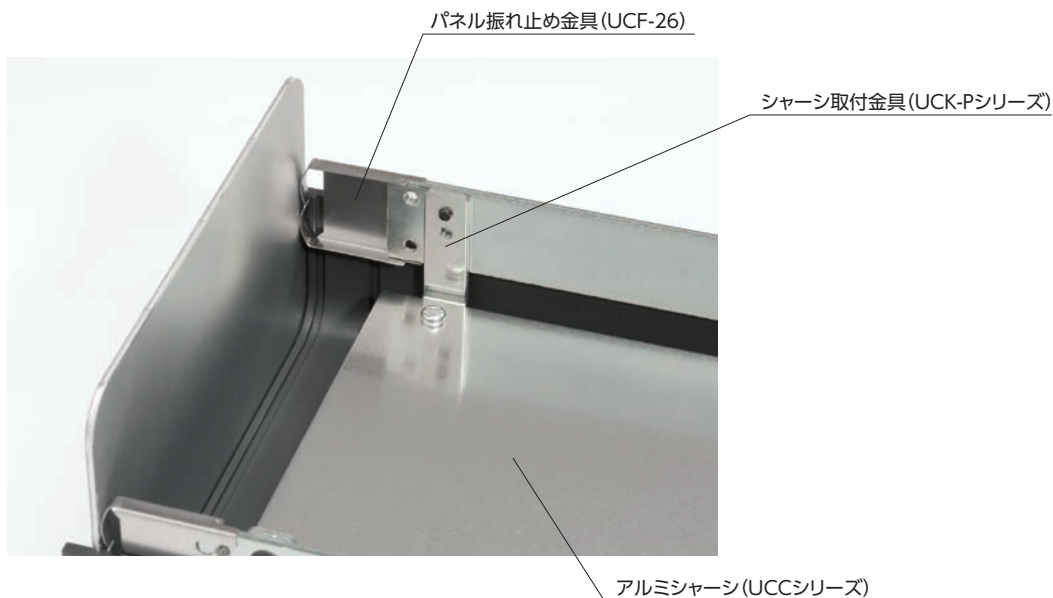
型番・標準価格

型番	材質	表面処理	入数	標準価格 / 袋
UCF-26	ステンレスt0.3	無処理	2 / 袋	120

■ 奥行寸法60、80、100、120のケースには対応していません。

UCC・UCF SERIES

オプション取付例



型番目次 / Photo INDEX

プラスチックケース

キャリングケース

防水・防塵樹脂ボックス

防水・防塵アルミ・ステンレスボックス

端子ボックス / 防水コネクタ / ケーブルグランド

アルミフレーム / ヒートシンクケース

アルミサッシケース

メタルケース

フリーサイズケース / フリーサイズパネル

ラックケース / サブラック

棚板 / ラックパネル

電池ボックス / ホルダー

アクセサリ / シールド / 熱対策部品

機構材

カスタム製品

技術資料 / 各種ご案内



- アルミの削り出し + アルマイト処理により高級感のある足です。
- オーディオ機器用インシュレーターをはじめ、高級感を出したい機器へのご利用に最適です。
- 底面には滑り止め用にNBR製リングが付いています。
- NBRは長期間経過すると色が移行します。高級なテーブルへの設置や、機器を積み重ねて設置する際はご注意ください。

外付型と内付型が選択可能です。

外付型 / ショットブラスト仕上げ (AFSシリーズ)



外付型は、アルミ足の底側からビスを入れ、筐体にタップ加工をするか、ナットを使用して固定するタイプで、筐体の外からの付け外しが容易です。

表面仕上げは落ち着きと重厚感のあるショットブラスト仕上げです。

また、傷や汚れが目立ちにくい仕上げとなっています。

色はシルバーとブラックから選択可能です。

内付型 / 鏡面仕上げ (AFMシリーズ)



内付型は、アルミ足自体にタップ加工がされており、筐体底面に穴加工をして、筐体内部からビスを入れ固定するタイプです。

表面仕上げは光沢があり、存在感を主張出来る鏡面仕上げです。

色はシルバーのみです。

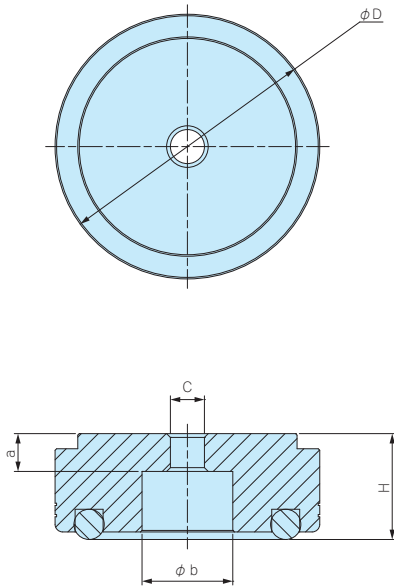
型番・寸法・標準価格

型番		D	H	タイプ	C	a	b	入数	標準価格 / 袋
● シルバー	● ブラック								
AFS20- 8S	AFS20- 8B	20	8	外付型	φ3.4	3	9	4 / 袋	990
AFS25-10S	AFS25-10B	25	10	外付型	φ4.5	4	12	4 / 袋	1,490
AFS30-12S	AFS30-12B	30	12	外付型	φ4.5	5	12	4 / 袋	1,640
AFS35-14S	AFS35-14B	35	14	外付型	φ4.5	5	12	4 / 袋	1,790
AFS39-16S	AFS39-16B	39	16	外付型	φ4.5	5	15	4 / 袋	2,050
AFS44-18S	AFS44-18B	44	18	外付型	φ4.5	5	20	4 / 箱	2,400
AFS55-20S	AFS55-20B	55	20	外付型	φ5.5	5	20	4 / 箱	4,050
AFM15- 7S	—	15	7	内付型	M3	4	—	4 / 袋	800
AFM20- 9S	—	20	9	内付型	M3	5	—	4 / 袋	860
AFM25-12S	—	25	12	内付型	M4	7	—	4 / 袋	1,360
AFM30-14S	—	30	14	内付型	M4	8	—	4 / 袋	1,490
AFM35-16S	—	35	16	内付型	M4	10	—	4 / 袋	1,660
AFM39-18S	—	39	18	内付型	M4	10	—	4 / 袋	1,900
AFM44-20S	—	44	20	内付型	M4	10	—	4 / 箱	2,270
AFM55-22S	—	55	22	内付型	M5	15	—	4 / 箱	3,930

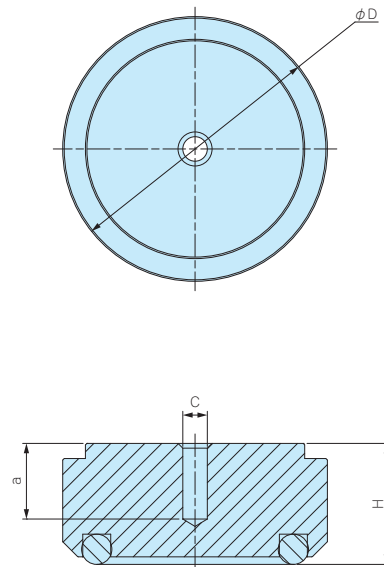
外觀寸法図

■ 製品のCADデータはホームページよりダウンロード可能です。

AFS SERIES



AFM SERIES



取付例



型番目次 / Photo INDEX

プラスチックケース

キャリングケース

防水・防塵樹脂ボックス

防水・防塵アルミニウムステンレスボックス

端子ボックス / 防水コネクタ / ケーブルグラウンド

アルミフレーム / ヒートシンクケース

アルミサッシケース

メタルケース

フリーサイズケース / フリーサイズパネル

ラックケース / サブラック

機板 / ラックパネル

電池ボックス / ホルダー

アクセサリ / シールド / 熱対策部品

機構材

カスタム製品

技術資料 / 各種ご案内