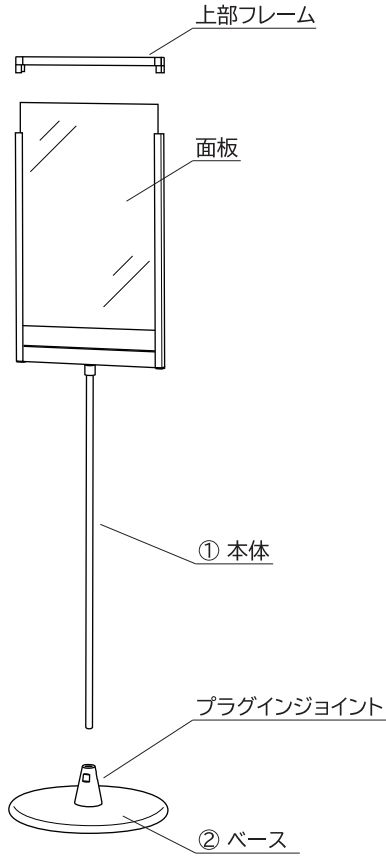


商品番号
PHX-113P,114P
123P,124P

■組立の前に必ずお読みください。
製品組立・取扱説明書

お買い上げいただきありがとうございます。
人体および財産への危害や損害を未然に防ぐため、
本書をよくお読み頂き、内容をご理解された上で正
しくご使用下さい。尚、本書は、ご使用の都度確認
頂きたく必ず保管(最低10年間)しておいて下さい。

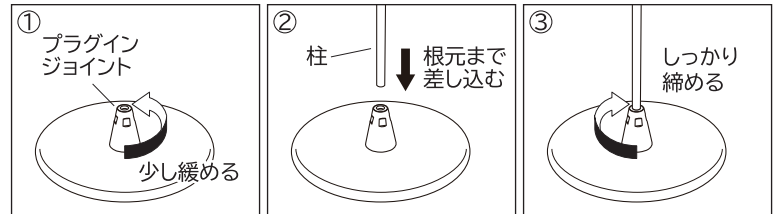
◎各部の名称



構成部品 (作業を始める前に構成部品の確認をお願いします。)

①本体×1 ②ベース×1 ③取扱説明書(本紙)×1

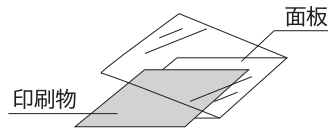
◎組立方法



- ① ベースに取り付いているプラグインジョイントを少し緩めます。
(反時計回り)
- ② 本体柱をプラグインジョイントに差し込みます。
※必ず根元まで差し込んでください。
- ③ プラグインジョイントを締め付けて固定します。
(時計回り)

◎面板交換方法

- ① 本体上部フレームを外し、面板を外します。
- ② 面板を開き、印刷物を挟み込んでご使用ください。



ご注意とお願い

- この取扱説明書に記載されていない取り付けは、絶対に行わないで下さい。
- この商品の取り扱い内容につきまして、ご不明な点がございましたら、弊社までお問い合わせいただき、ご理解された上でお取り扱い下さい。
- 記載事項を守らなかった不具合につきましては、責任を負いかねる場合がありますのであらかじめご了承下さい。
- 歩行者にぶつかり怪我など事故が生じないよう道路交通法にも配慮し設置してください。また子供が遊んで怪我をしないよう注意してください。

FIRST

株式会社 **ファースト**

〒468-0015 名古屋市天白区原1丁目815番地
TEL 052-803-6131 FAX 052-802-7131
<https://www.first-sp.com> ☒support@first-sp.com

検
印

作成:2020.06.01