

# MSR SERIES

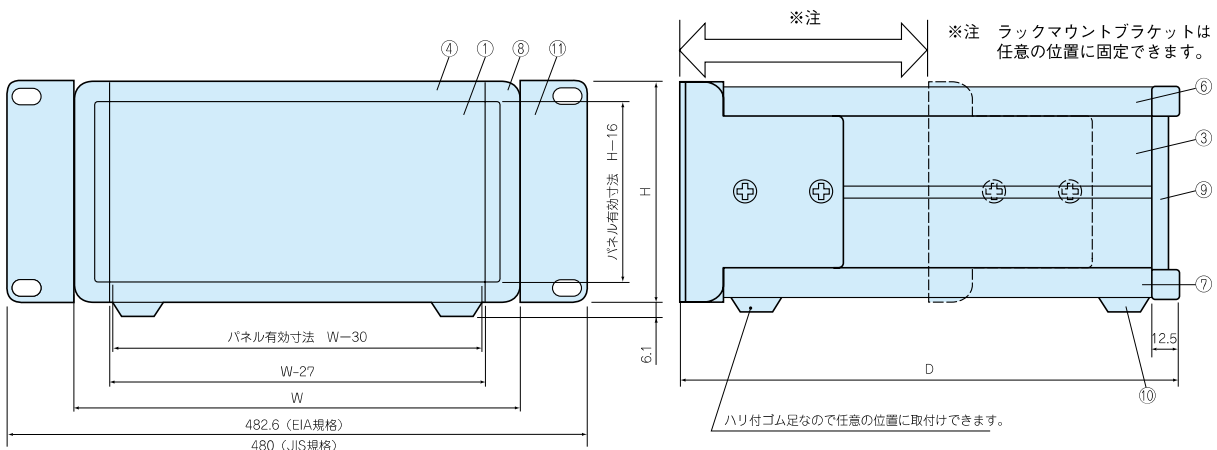
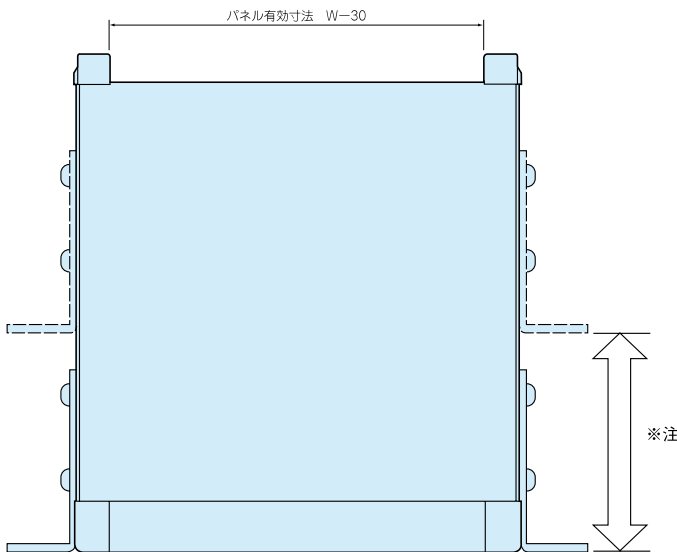
## MSR型ラックケース



- カスタム製品 (穴加工・シルク印刷・塗装) については14-1P~17Pをご覧ください。
- CADデータ (DXF/DWG) でご依頼いただくと**1000円割引**、リピート注文品は**5%割引**致します。
- 製品のCADデータはホームページよりダウンロード可能です。

### 特徴

- MSRシリーズは高さ7種類、奥行4種類の28サイズの組立て式ラックケースです。
- 色はグレー・ライトグレー(パネルHLシルバー) / オールブラック (パネルHLブラック) / ブラック (パネルHLシルバー) の3タイプを揃えています。
- ケースコーナーに丸みをもたせたソフトな感じとビスが表面に露出しないデザイン性に優れたケースです。
- フロントパネル、リアパネル共にフレームはめ込み式の平板構造なので加工が容易にできます。
- 上カバー、下カバーは共用なので放熱穴付カバー(上カバー)を下カバーとしてご利用できます。



※詳細寸法、内部有効寸法は5-5Pをご参照下さい。

構成内容

- 構成部品図はカタログ5-19P~22Pを参照して下さい。
- ラックマウントブラケットの詳細図はカタログ5-24Pを参照して下さい。

照番	名称	個数	材質	色/表面処理
1	フロントパネル	1	A1050P t2.0	HLシルバーアルマイト・HLブラックアルマイト
—	リアパネル	1	A1050P t2.0	シルバーアルマイト・HLブラックアルマイト
3	サイドフレーム	2	A6063S-T5	グレー塗装・黒塗装
4	フロントフレーム	2	A6063S-T5	グレー塗装・黒塗装
—	リアフレーム	2	A6063S-T5	シルバーアルマイト
6	上カバー	1	SPCC t1.0	ライトグレー塗装・黒塗装
7	下カバー	1	SPCC t1.0	ライトグレー塗装・黒塗装
8	コーナブロック	2	ADC12	グレー塗装・黒塗装
9	リアフィート	2	難燃性ABS (UL94V-0)	シボグレー・シボブラック
10	ゴム足	4	ポリウレタン	ブラック
11	ラックマウントブラケット	2	A6063S-T5	グレー塗装・黒塗装

●フロントパネル・リアパネル片面保護シート付です。目立ちにくいのでご注意ください。

付属ビス：M4×6サラ三価クロメイト×4  
M4×8ナベ三価クロメイト×8  
M4×10/バインド三価黒クロメイト×4  
M5×10平頭三価黒クロメイト×4  
M5固定ナット×4

オプション部品 (別売になります。)



色仕様

仕様	フロントパネル	リアパネル	サイドフレーム フロントフレーム	上カバー 下カバー	コーナブロック リアフィート	マウントブラケット
G	シルバー	シルバー	グレー	ライトグレー	グレー	グレー
B	ブラック	ブラック	ブラック	ブラック	ブラック	ブラック
BS	シルバー	シルバー	ブラック	ブラック	ブラック	ブラック

●MSRシリーズのご注文の際は必ず末尾□にG、B、BSの色仕様をつけて下さい。

機種内容 標準価格 価-37P

EIA規格

型番	H	W	D	自重(kg)
MSR 88-43-23□	88	430	230	3.1
MSR 88-43-28□	88	430	280	3.5
MSR 88-43-35□	88	430	350	4.2
MSR 88-43-45□	88	430	450	5.1
MSR 133-43-23□	132.5	430	230	3.6
MSR 133-43-28□	132.5	430	280	4.1
MSR 133-43-35□	132.5	430	350	4.8
MSR 133-43-45□	132.5	430	450	5.8
MSR 177-43-23□	177	430	230	4.3
MSR 177-43-28□	177	430	280	4.9
MSR 177-43-35□	177	430	350	5.7
MSR 177-43-45□	177	430	450	6.9
MSR 222-43-23□	221.5	430	230	4.7
MSR 222-43-28□	221.5	430	280	5.3
MSR 222-43-35□	221.5	430	350	6.2
MSR 222-43-45□	221.5	430	450	7.5

機種内容 標準価格 価-37P

JIS規格

型番	H	W	D	自重(kg)
MSR 99-43-23□	99	430	230	3.1
MSR 99-43-28□	99	430	280	3.6
MSR 99-43-35□	99	430	350	4.2
MSR 99-43-45□	99	430	450	5.2
MSR 149-43-23□	149	430	230	3.6
MSR 149-43-28□	149	430	280	4.1
MSR 149-43-35□	149	430	350	4.9
MSR 149-43-45□	149	430	450	5.9
MSR 199-43-23□	199	430	230	4.5
MSR 199-43-28□	199	430	280	5.1
MSR 199-43-35□	199	430	350	5.9
MSR 199-43-45□	199	430	450	7.2