

# パネルスタンド PA23TWK-CB 取扱説明書

この度は弊社商品をお買い上げいただきまして誠に有難うございました。  
当製品を正しくご使用頂く為、必ずこの説明書をお読みになり、  
製品のご使用期間中は、いつでもお読みにされるよう保管してください。

## 警告



展示に際し、設置場所があまりに水平でない、又は強風を受ける等、  
転倒の恐れがある場合はご使用にならないで下さい。

禁止

## 注意



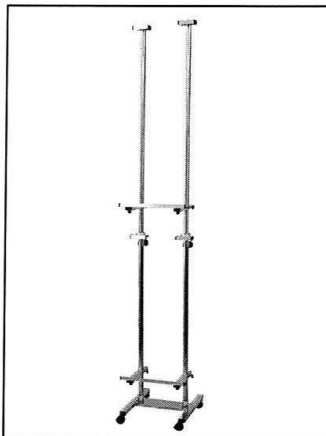
組立てに際し、ネジ部は確実に締め付け、ポールとホルダー・  
ポールとベース(脚部)等は完全に固定する。

必ず実行



ベース部の付属ネジは、全て締め込んだ後、付属のスパナで再び  
締め込んでおいてください。[その際、付属されているネジに  
ワッシャー大、小を必ず入れて下さい]

必ず実行



## 梱包内容

ベースA

ベースB

ネジ小

× 4

ワッシャー小

× 4

### 付属工具

スパナ小 スパナ大

本体ポール

上段ポール

下段ポール

ネジ大

ワッシャー大

押さえホルダー(共通)

受けホルダー

孔大きい

(下段ポール用)

L字金具

アーム部

孔小さい

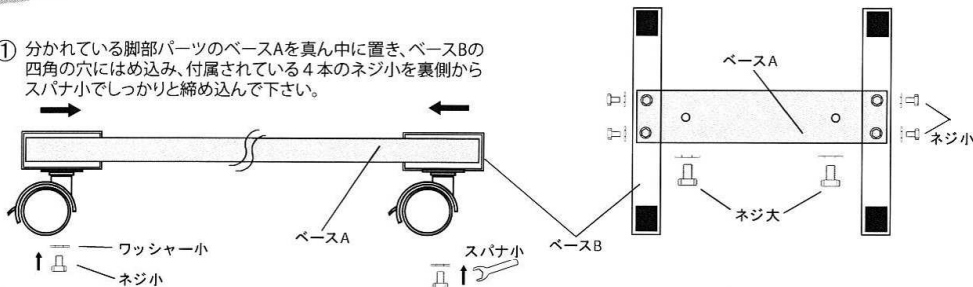
(上段ポール用)

L字金具

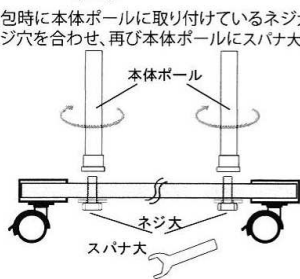
アーム部

## ベースポールの組立方法

① 分かれている脚部パーツのベースAを真ん中に置き、ベースBの  
四角の穴にはめ込み、付属されている4本のネジ小を裏側から  
スパナ小でしっかりと締め込んで下さい。



② 梱包時に本体ポールに取り付けているネジ大を取り外し、ベースAの裏側から  
ネジ穴を合わせ、再び本体ポールにスパナ大でしっかりと締め込んで下さい。



スライドポールのジョイント部を  
ポールの後側になる様固定も出来ます

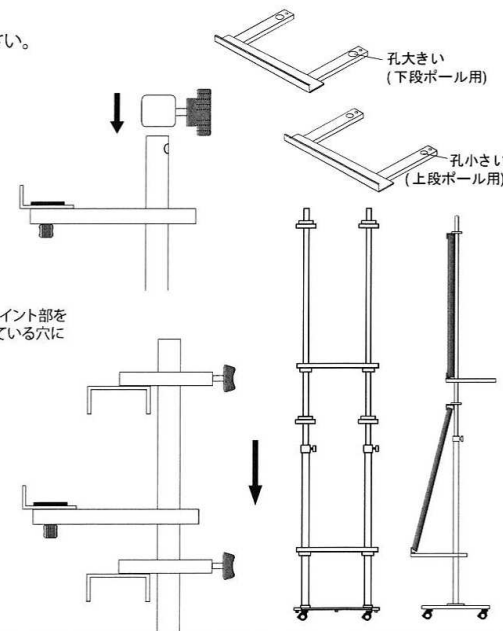
## パネルホルダーの取付方法

① 受けホルダーの下段ポール用を一番下側にセットして下さい。



※下段ポールにホルダーを取り付ける際は、上記図の様に一度ポールのジョイント部を  
外した状態にし、受けホルダーを下段ポールに通した後、下段ポールに空いている穴に  
ジョイント部をきっちり合わせ、再びジョイント部を取り付けて下さい。

② 上段ポールに、まず押さえホルダーを通しセットします。  
次に、受けホルダーの上段ポール用を通しセットします。  
最後に、押さえホルダーを通しセットします。  
残り3個のホルダーは、全て上段ポールに取り付けて  
右図の様にパネルを、2枚上下にセット可能となります。



## パネルスタンド PA23TWK-CBの使用方法



Point 展示するパネルの大きさに合わせ、本体ポールは  
必要な高さに調節できます。また上下ホルダーも上下に  
スライドさせることによって、必要な高さに展示できます。



Point 受けホルダーのアーム部裏側から  
L字金具を留めているドーナツ型の  
ネジを外し、もう一方の穴に  
L字金具を入替えるだけで、  
パネルを展示する角度が調整できます。

