

# SLDN シリーズ 角形表示灯(LED照光タイプ) スーパー

## 超高輝度「スーパーLED」ユニット採用。 視認性のアップで安全性向上。

- 超高輝度スーパーLEDを採用し、分割照光タイプにおいては色配置変更可能な構造を実現。
- SS端子構造の採用により配線作業工数の低減をはじめ、端子カバーと本体の一体化で安全性向上、ねじ脱落防止構造を実現。
- 記名作業が容易で、急な表示仕様変更にも即対応できる記名フィルム対応。
- 漏れ電流、誘導電圧による誤点灯（暗点灯）防止対策を実施。



• 規格認証製品の詳細は、弊社ホームページをご覧ください。



### 省配線を実現

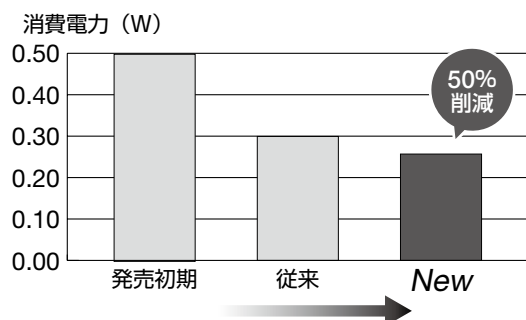
SS端子構造採用で配線作業工数の低減。  
端子カバーと本体の一体化で安全性向上、  
ねじ脱落防止構造で作業性と安全性をアップ。  
(ダイレクト式2色全面照光、チェック端子付をのぞく)

- カバー付渡り金具採用で安全性UP



### 省エネルギー設計

発売初期の製品から50%の省エネルギー化を実現。  
性能UPを続けています。



### LEDユニットの交換が容易

LEDユニット分離構造を採用。分割照光タイプ(2分割・3分割)でも色配置変更が容易となり工数削減を実現。



### SLDNシリーズ形番構成(参考)

ご注文は、各SLDNの形番記載頁をご覧ください。

**SLD** **72** **N** - **1** **DH2** **B** **R**

サイズ  
 30 : 36×36mm  
 44 : 40×40mm  
 72 : 36×72mm  
 48 : 40×80mm

照光面の分割  
 1 : 全面照光  
 2 : 2分割照光  
 3 : 3分割照光

照光色  
 R : 赤  
 G : 緑  
 Y : 黄  
 A : アンバー  
 S : 青  
 PW : ピュアホワイト

本体色  
 B : 黒

光源の種類・使用電圧  
 [ダイレクト式]  
 DH2 : LED照光・AC/DC24V  
 DW2 : LED照光・AC/DC24V (2色全面照光)  
 DHM2 : LED照光・DC24V (チェック端子付)

[トランス式]  
 TH1 : LED照光・AC100/110V  
 TH2 : LED照光・AC200/220V

[DC-DCコンバータ式]  
 CH1 : LED照光・DC110V

### 出荷時の包装について

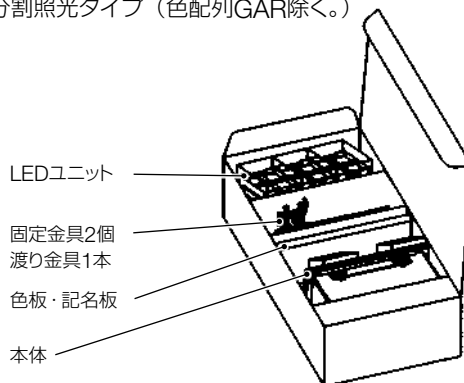
SLDNシリーズには、機種と照光面の分割仕様により2通りの包装仕様があります。

#### ①LEDユニット本体組込タイプ

- ・SLD30N、SLD44N全機種
- ・SLD72N、SLD48N全面照光タイプ、2分割照光タイプの色配列GRとRG、3分割照光タイプの色配列GAR。

#### ②LEDユニット添付(同梱)タイプ

- ・SLD72N、SLD48N2分割照光タイプ(色配列GR、RG除く)、3分割照光タイプ(色配列GAR除く。)



## 分割の場合の色指定方法

2分割のGR、RGおよび3分割のGAR以外の色配列を希望される場合は、下表の指定記号にてご指定ください。  
(LEDユニットが同梱されますので、希望される色配列に組み込みください。)

## 2分割照光

指定記号	色配列	指定記号	色配列
AA	AA	RR	RR
AG	AG GA	RS	RS SR
AR	AR RA	RY	RY YR
AS	AS SA	SS	SS
AY	AY YA	SY	SY YS
APW	APW PWA	YY	YY
GG	GG	PWPW	PWPW
GS	GS SG	PWR	PWR RPW
GY	GY YG	PWS	PWS SPW
GPW	GPW PWG	PWY	PWY YPW

## 3分割照光

指定記号	色配列	指定記号	色配列	指定記号	色配列	指定記号	色配列	指定記号	色配列
AAA	AAA	ARS	ARS ASR RAS RSA SAR SRA	GGG	GGG	GPWR	GPWR GRPW PWGR PWRG RGPW RPWG	YYY	YYY
AAG	AAG AGA GAA			GGR	GGR GRG RGG			PWPWPW	PWPWPW
AAR	AAR ARA RAA	ARY	ARY AYR RAY RYA YAR YRA	GGG	GGG GSG SGG	GPWS	GPWS GSPW PWGS PWSG SGPW SPWG	PWPWR	PWPWR RPWPW PWRPW
AAS	AAS ASA SAA			GGY	GGY GYG YGG			PWPWS	PWPWS PWSPW SPWPW
AAY	AAY AYA YAA	ASS	ASS SAS SSA	GGPW	GGPW GPWG PWGG	GPWY	GPWY YPWY PWGY PWYG YPWG	PWPWY	PWPWY YPWPW PWYPW
AAPW	AAPW APWA PWAA			ASY	ASY AYS SAY SYA YAS YSA			GRR	GRR RGR RRG
AGG	AGG GAG GGA	GRS	GRS GSR RGS RSG SGR SRG			RRR	RRR	RRR	RRR
AGR	AGR ARG GRA RAG RGA GAR(*1)			APWPW	APWPW PWAPW PWPWA				
AGS	AGS ASG GAS GSA SAG SGA	APWR	APWR ARPW PWAR PWRA RAPW RPWA			GSS	GSS SGS SSG	RSY	RSY RYS SRY SYR YRS YSR
AGY	AGY AYG GAY GYA YAG YGA			APWS	APWS ASPW PWAS PWSA SAPW SPWA				
AGPW	AGPW APWG GAPW GPWA PWAG PWGA	APWY	APWY AYPW PWAY PWYA YAPW YPWA			GYG	GYG YGY YYG	SSS	SSS
ARR	ARR RAR RRA					GPWPW	GPWPW PWGPW PWPWG	SSY	SSY SYS YSS

\*1) LEDユニット本体組込タイプをご用意しています。

SLD30N形

DINサイズ 36mm角(照光面サイズ28mm角)



仕様

入力種別	ダイレクト式	トランス式	DC-DCコンバータ式
定格使用電圧	AC/DC24V、DC24V (*1)	AC100/110V AC200/220V	DC110V
光源	単色発光LEDユニット 2色発光LEDユニット(*2)	単色発光LEDユニット	
LED球の寿命(参考値)	約50,000時間(25°C環境で定格電圧を完全直流で点灯し、輝度が初期値の50%となる時点。)		
照光面分割	全面		
照光色	赤、緑、黄、アンバー、青、 ピュアホワイト、赤↔緑(*2)	赤、緑、黄、アンバー、青、ピュアホワイト	
付属色板	乳白と透明の組み合わせ		
色板サイズ	27×27×1 mm (記名フィルム27×27×0.2mm挿入可能)		
彫刻範囲	25×25 mm		
絶縁抵抗	充電部と非充電部間：100MΩ以上 (DC500Vメガにて)		
耐電圧	充電部と非充電部間：AC2000V・1分間 (DC110V用はAC2500V・1分間)		
耐振動	5~55Hz 片振幅0.5mm		
耐衝撃	1000m/s <sup>2</sup>		
使用周囲温度	-20~+40°C (DC110V用は、-10~+40°C) (ただし、氷結しないこと)		
保存周囲温度	-30~+80°C (ただし、氷結しないこと)		
使用周囲湿度	45~85%RH (ただし、結露しないこと)		
本体色	黒色 (N1.5近似値)		
質量(約)	38g (*3)	85g	53g

\*1) チェック端子付はDC24Vのみです。

\*2) 2色全面照光のみです。

\*3) 単色全面照光(チェック端子付/2色全面照光:約43g)の場合。

種類 [形番]

販売単位：1個

照光種別	入力種別	照光面	定格使用電圧	形番 (ご注文形番)	照光色	内蔵LEDユニット (定格は P16 参照)	外形図 記載頁
LED照光	ダイレクト式	単色全面照光	AC/DC24V	SLD30N-1DH2B※	R、G、Y、A S、PW	SLDN-32M-※T	P5
		単色全面照光 チェック端子付	DC24V	SLD30N-1DHM2B※	R、G、Y、A S、PW		
		2色全面照光	AC/DC24V	SLD30N-1DW2BRG	RG (赤↔緑)		
	トランス式	単色全面照光	AC100/110V	SLD30N-1TH1B※	R、G、Y、A S、PW	SLDN-32M-※T	
			AC200/220V	SLD30N-1TH2B※	R、G、Y、A S、PW		
		DC-DC コンバータ式	単色全面照光	DC110V (DC90~140V)	SLD30N-1CH1B※		

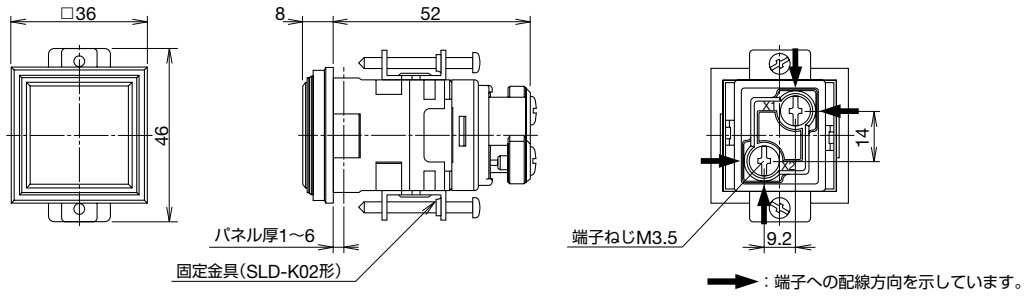
※ (色記号)：R (赤)、G (緑)、Y (黄)、A (アンバー)、S (青)、PW (ピュアホワイト)

- ご指定照光色用のLEDユニットを内蔵しています。保守用のLEDユニットについては、P16をご覧ください。
- 標準仕様は消灯時乳白仕様です。消灯時に色表示が必要な場合は、別売の色板をご注文ください。交換方法については、P21をご覧ください。
- トランス式のAC115/120V、AC230/240Vをご希望の場合には、P20をご覧ください。

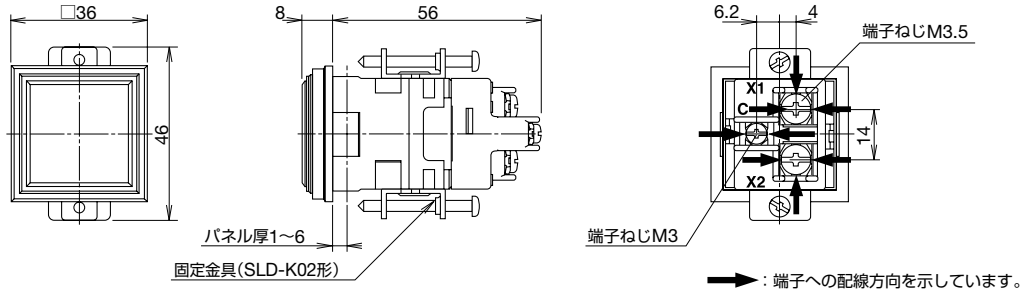
外形寸法図

(単位: mm)

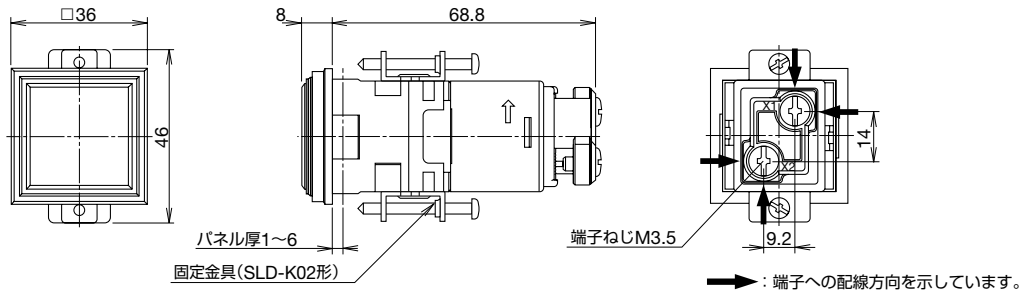
ダイレクト式 (全面照明)



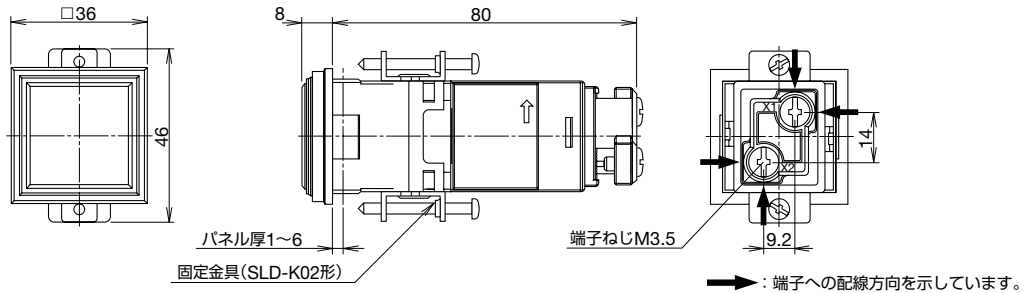
ダイレクト式 (チェック端子付 / 2色全面照明) (専用の感電防止用端子カバー-SLC30-VL6形を準備しています。P17をご覧ください。)



トランス式

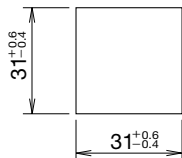


DC-DCコンバータ式

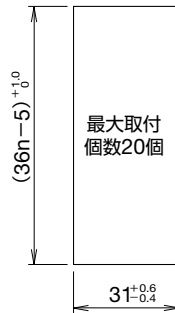


□ 取付穴加工図 (n: 取付個数)

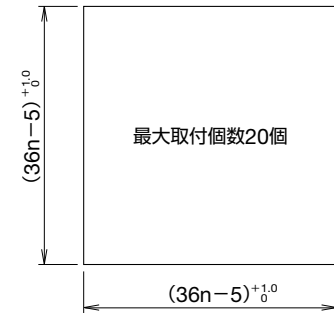
単体取付け



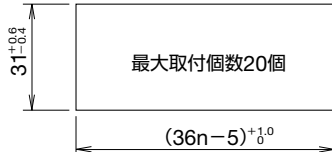
たて一列取付け



集合密着取付け



よこ一列取付け



• 仮止め用板ばねが必要な場合は、別途「SLD30KVP形」を手配ください。P27をご覧ください。

SLD44N形

40mm角(照光面サイズ32mm角)



□ 仕様

入力種別	ダイレクト式	トランス式	DC-DCコンバータ式
定格使用電圧	AC/DC24V、DC24V (*1)	AC100/110V AC200/220V	DC110V
光源	単色発光LEDユニット 2色発光LEDユニット (*2)		
LED球の寿命 (参考値)	約50,000時間 (25°C環境で定格電圧を完全直流で点灯し、輝度が初期値の50%となる時点。)		
照光面分割	全面		
照光色	赤、緑、黄、アンバー、青、 ピュアホワイト、赤↔緑 (*2)	赤、緑、黄、アンバー、青、ピュアホワイト	
付属色板	乳白と透明の組み合わせ		
色板サイズ	31×31×1 mm (記名フィルム31×31×0.2mm挿入可能)		
彫刻範囲	29×29 mm		
絶縁抵抗	充電部と非充電部間：100MΩ以上 (DC500Vメガにて)		
耐電圧	充電部と非充電部間：AC2000V・1分間 (DC110V用はAC2500V・1分間)		
耐振動	5~55Hz 片振幅0.5mm		
耐衝撃	1000m/s <sup>2</sup>		
使用周囲温度	-20~+40°C (DC110V用は、-10~+40°C) (ただし、氷結しないこと)		
保存周囲温度	-30~+80°C (ただし、氷結しないこと)		
使用周囲湿度	45~85%RH (ただし、結露しないこと)		
本体色	黒色 (N1.5近似値)		
質量 (約)	46g (*3)	93g	60g

\*1) チェック端子付はDC24Vのみです。

\*2) 2色全面照光のみです。

\*3) 単色全面照光 (チェック端子付/2色全面照光：約49g) の場合。

□ 種類 [形番]

販売単位：1個

照光種別	入力種別	照光面	定格使用電圧	形番 (ご注文形番)	照光色	内蔵LEDユニット (定格は P16 参照)	外形図 記載頁
LED照光	ダイレクト式	単色全面照光	AC/DC24V	SLD44N-1DH2B※	R、G、Y、A S、PW	SLDN-92M-※T	P7
		単色全面照光 チェック端子付	DC24V	SLD44N-1DHM2B※	R、G、Y、A S、PW		
		2色全面照光	AC/DC24V	SLD44N-1DW2BRG	RG (赤↔緑)		
	トランス式	単色全面照光	AC100/110V	SLD44N-1TH1B※	R、G、Y、A S、PW	SLDN-92M-※T	
			AC200/220V	SLD44N-1TH2B※	R、G、Y、A S、PW		
		DC-DC コンバータ式	単色全面照光	DC110V (DC90~140V)	SLD44N-1CH1B※		

※ (色記号)：R (赤)、G (緑)、Y (黄)、A (アンバー)、S (青)、PW (ピュアホワイト)

●ご指定照光色用のLEDユニットを内蔵しています。保守用のLEDユニットについては、P16をご覧ください。

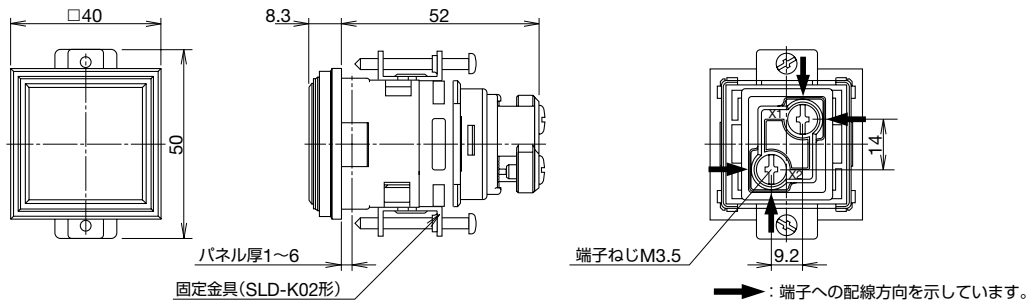
●標準仕様は消灯時乳白仕様です。消灯時に色表示が必要な場合は、別売の色板をご注文ください。交換方法については、P21をご覧ください。

●トランス式のAC115/120V、AC230/240Vをご希望の場合には、P20をご覧ください。

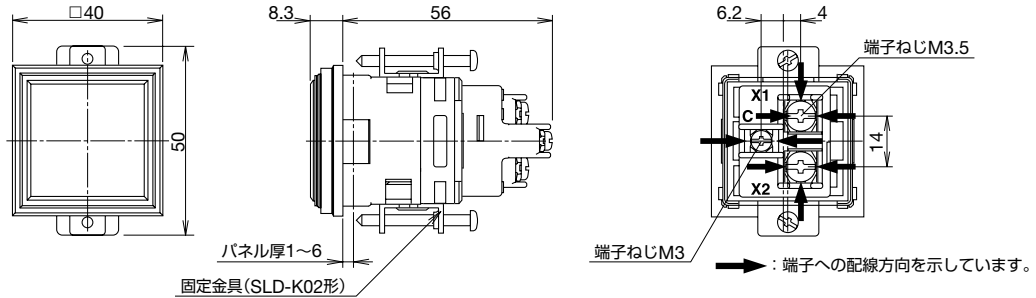
## 外形寸法図

(単位: mm)

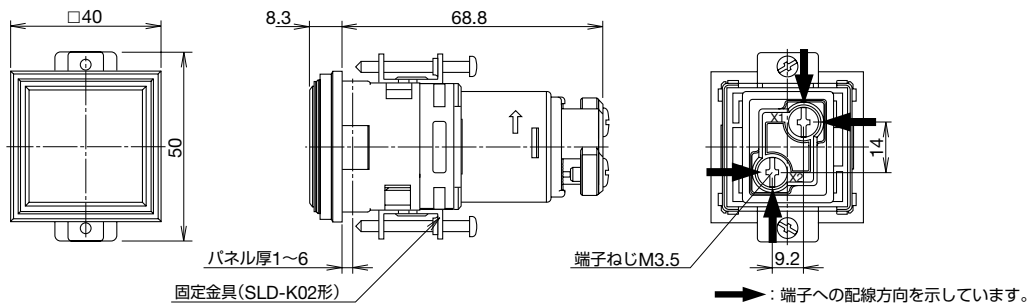
## ダイレクト式 (全面照明)



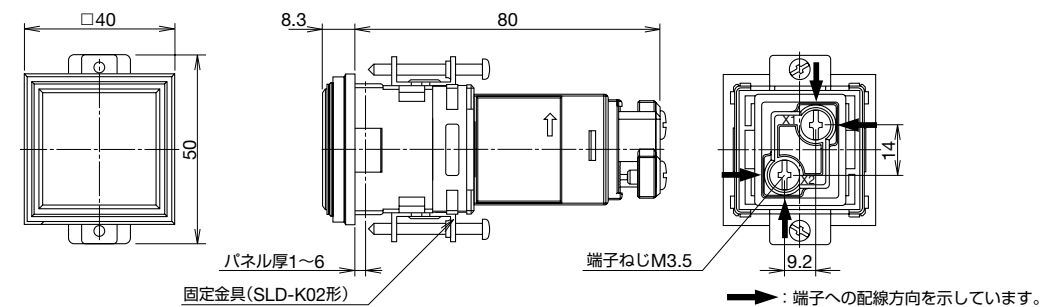
## ダイレクト式 (チェック端子付 / 2色全面照明) (専用の感電防止用端子カバーSLC30-VL6形を準備しています。P17をご覧ください。)



## トランス式

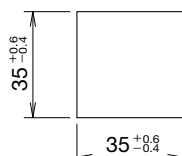


## DC-DCコンバータ式

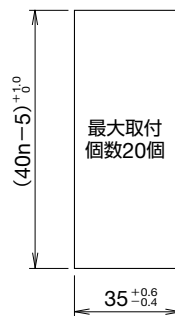


## □ 取付穴加工図 (n: 取付個数)

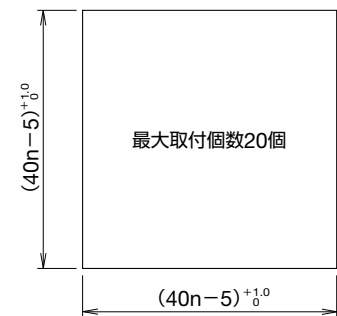
## 単体取付け



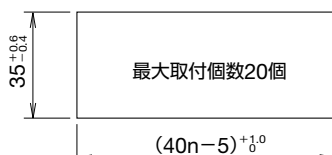
## たて一列取付け



## 集合密着取付け



## よこ一列取付け



• 仮止め用板ばねが必要な場合は、別途「SLD30KVP形」を手配ください。P27をご覧ください。

SLD72N形

DINサイズ 36×72mm(照光面サイズ28×64mm)



## □ 仕様

入力種別	ダイレクト式	トランス式	DC-DCコンバータ式
定格使用電圧	AC/DC24V、DC24V (*1)	AC100/110V AC200/220V	DC110V
光源	単色発光LEDユニット 2色発光LEDユニット (*2)	単色発光LEDユニット	
LED球の寿命 (参考値)	約50,000時間 (25°C環境で定格電圧を完全直流で点灯し、輝度が初期値の50%になる時点。)		
照光面分割	全面、2分割、3分割 (*2)	全面、2分割、3分割	全面
照光色	赤、緑、黄、アンバー、青、ピュアホワイト、赤⇄緑(*2)	赤、緑、黄、アンバー、青、ピュアホワイト	
付属色板	乳白と透明の組み合わせ		
色板サイズ	全面：27×63×1 mm (記名フィルム27×63×0.2mm挿入可能) 2分割：27×31.5×1 mm 3分割：27×21×1 mm		
彫刻範囲	全面：25×61×1.0mm 2分割：25×29.5×1.0mm 3分割：25×19×1.0mm		
絶縁抵抗	充電部と非充電部間：100MΩ以上 (DC500Vメガにて)		
耐電圧	充電部と非充電部間：AC2000V・1分間 (DC110V用はAC2500V・1分間)		
耐振動	5~55Hz 片振幅0.5mm		
耐衝撃	1000m/s <sup>2</sup>		
使用周囲温度	-20~+40°C (DC110V用は、-10~+40°C) (ただし、氷結しないこと)		
保存周囲温度	-30~+80°C (ただし、氷結しないこと)		
使用周囲湿度	45~85%RH (ただし、結露しないこと)		
本体色	黒色 (N1.5近似値)		
質量 (約)	単色全面・2分割照光 : 78g チェック端子付/2色全面照光 : 86g 3分割照光 : 89g	単色全面・2分割照光 : 172g 3分割照光 : 245g	単色全面 : 107g

\*1) チェック端子付はDC24V専用です。 \*2) 2色照光は全面のみです。



## SLD72N形

DINサイズ 36×72mm(照光面サイズ28×64mm)

## □ 種類 [形番]

## LEDユニット本体組込タイプ

この製品は出荷時にLEDユニットを本体に組み込んでおります。専用工具にて交換は自由にできます。

販売単位：1個

照光種別	入力種別	照光面	定格使用電圧	形番 (ご注文形番)	照光色	内蔵LEDユニット (定格は P16 参照)	外形図 記載頁
LED照光	ダイレクト式	単色全面照光	AC/DC24V	SLD72N-1DH2B※	R、G、Y、A S、PW	SLDN-92M-※T (2個使用)	P10 P11
		単色全面照光 チェック端子付	DC24V	SLD72N-1DHM2B※	R、G、Y、A S、PW		
		2分割照光	AC/DC24V	SLD72N-2DH2BGR	GR		
				SLD72N-2DH2BRG	RG		
		3分割照光	AC/DC24V	SLD72N-3DH2BGAR	GAR		
		2色全面照光	AC/DC24V	SLD72N-1DW2BRG	RG (赤↔緑)	SLDN-92MW-RGT (2個使用)	
	トランス式	単色全面照光	AC100/110V	SLD72N-1TH1B※	R、G、Y、A S、PW	SLDN-92M-※T (2個使用)	
			AC200/220V	SLD72N-1TH2B※	R、G、Y、A S、PW		
		2分割照光	AC100/110V	SLD72N-2TH1BGR	GR		
				SLD72N-2TH1BRG	RG		
			AC200/220V	SLD72N-2TH2BGR	GR		
				SLD72N-2TH2BRG	RG		
		3分割照光	AC100/110V	SLD72N-3TH1BGAR	GAR		
	AC200/220V		SLD72N-3TH2BGAR	GAR			
DC-DC コンバータ式	単色全面照光	DC110V (DC90~140V)	SLD72N-1CH1B※	R、G、Y、A S、PW	SLDN-92M-※T (2個使用)		

※ (色記号): R (赤)、G (緑)、Y (黄)、A (アンバー)、S (青)、PW (ピュアホワイト)

●ご指定照光色用のLEDユニットを内蔵しています。保守用のLEDユニットについては、P16をご覧ください。

●標準仕様は消灯時乳白仕様です。消灯時に色表示が必要な場合は、別売の色板をご注文ください。交換方法については、P21をご覧ください。

●トランス式のAC115/120V、AC230/240Vをご希望の場合には、P20をご覧ください。

## □ 種類 [形番]

## LEDユニット添付 (同梱) タイプ

このタイプは照光色の配列を自由に組み合わせ、LEDユニットを本体に装着し、ご使用いただく製品です。

販売単位：1個

照光種別	入力種別	照光面	定格使用電圧	形番 (ご注文形番)	照光色	使用LEDユニット (定格は P16 参照)	外形図 記載頁
LED照光	ダイレクト式	2分割照光	AC/DC24V	SLD72N-2DH2B※※	R、G、Y、A、S、PW	SLDN-92M-※T (2個使用)	P10 P11
		3分割照光	AC/DC24V	SLD72N-3DH2B※※※	R、G、Y、A、S、PW	SLDN-72M-※T (3個使用)	
	トランス式	2分割照光	AC100/110V	SLD72N-2TH1B※※	R、G、Y、A、S、PW	SLDN-92M-※T (2個使用)	
			AC200/220V	SLD72N-2TH2B※※	R、G、Y、A、S、PW		
		3分割照光	AC100/110V	SLD72N-3TH1B※※※	R、G、Y、A、S、PW		
			AC200/220V	SLD72N-3TH2B※※※	R、G、Y、A、S、PW		

※ (色記号): R (赤)、G (緑)、Y (黄)、A (アンバー)、S (青)、PW (ピュアホワイト)。P3 より照光色の配列をご選定のうえ、代表色の指定記号をご記入ください。

●ご指定照光色用のLEDユニットを添付 (同梱) しています。保守用のLEDユニットについては、P16 をご覧ください。

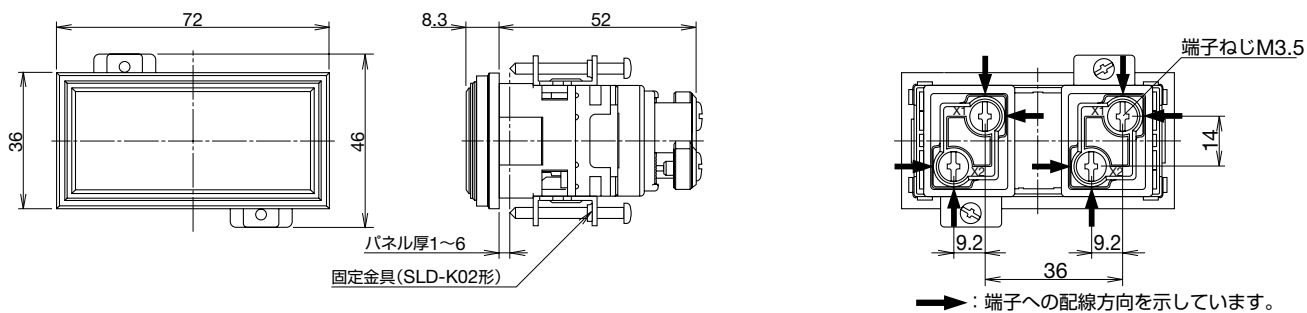
●標準仕様は消灯時乳白仕様です。消灯時に色表示が必要な場合は、別売の色板をご注文ください。交換方法については、P21 をご覧ください。

●トランス式のAC115/120V、AC230/240Vをご希望の場合には、P20 をご覧ください。

外形寸法図

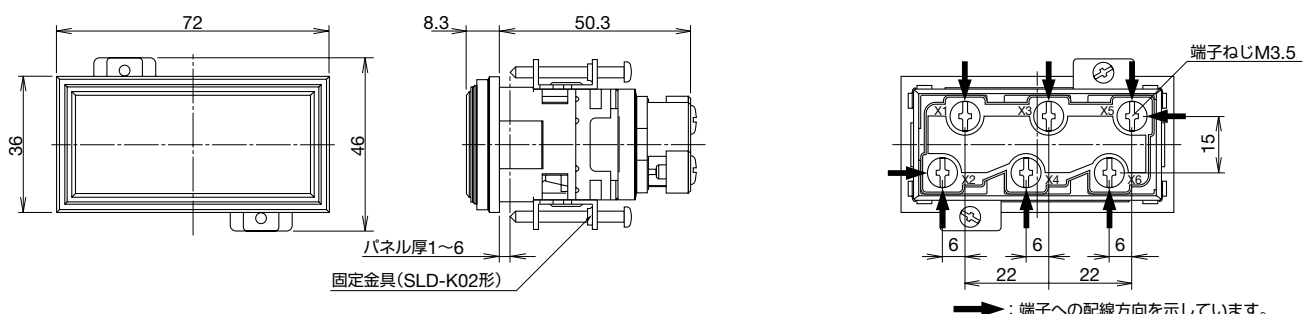
(単位: mm)

ダイレクト式 (全面照光、2分割照光)



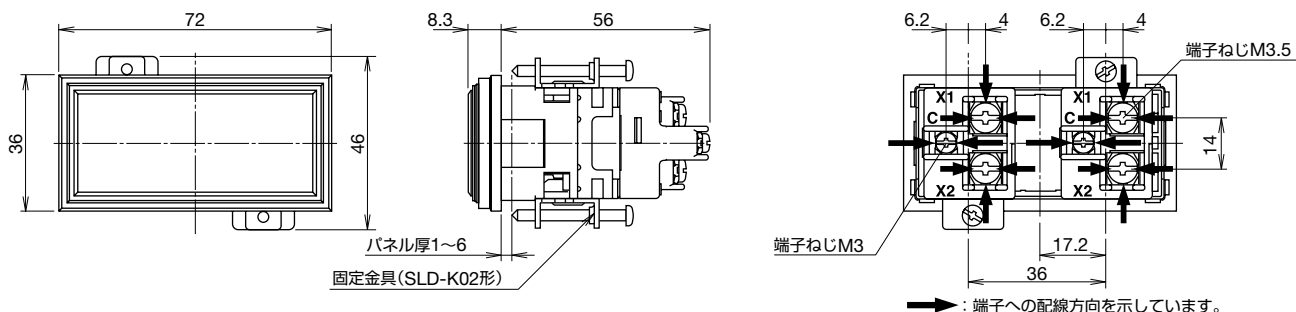
➡: 端子への配線方向を示しています。

ダイレクト式 (3分割照光)



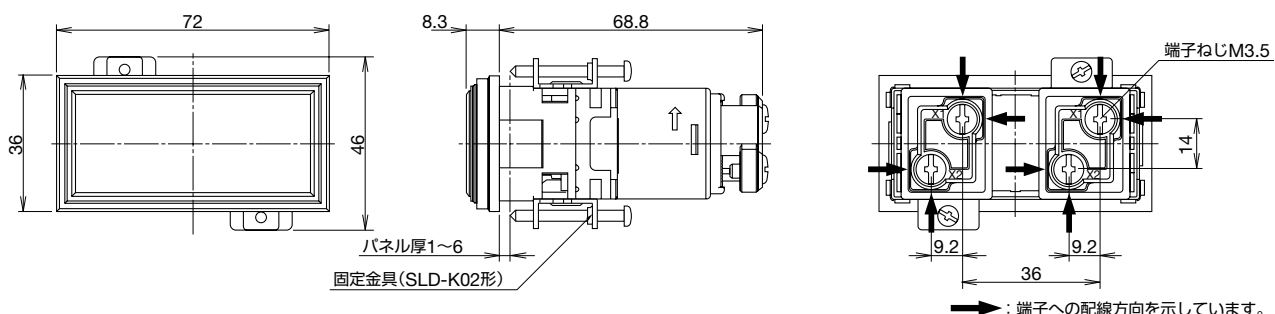
➡: 端子への配線方向を示しています。

ダイレクト式 (チェック端子付 / 2色全面照光) (専用の感電防止用端子カバーSLC30-VL6形を準備しています。P17をご覧ください。)



➡: 端子への配線方向を示しています。

トランス式 (全面照光、2分割照光)



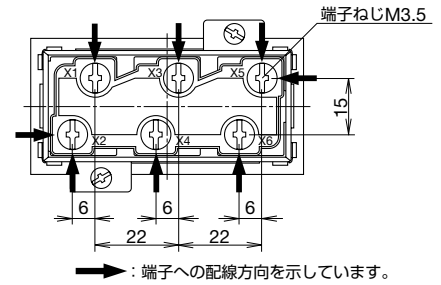
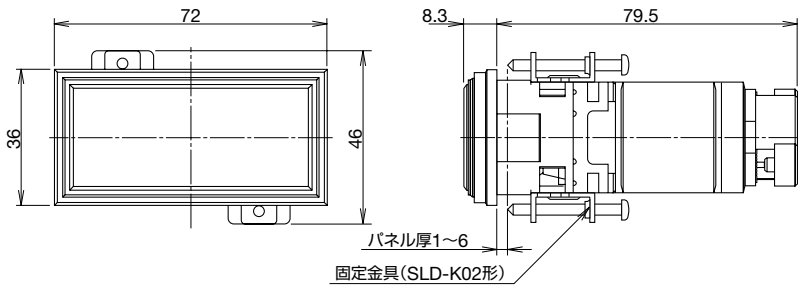
➡: 端子への配線方向を示しています。

- 仮止め用板ばねが必要な場合は、別途「SLD30KVP形」または「SLD-7KVP形」を手配ください。P27をご覧ください。

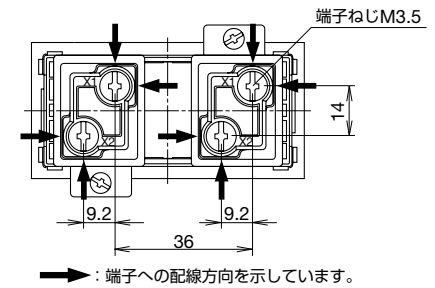
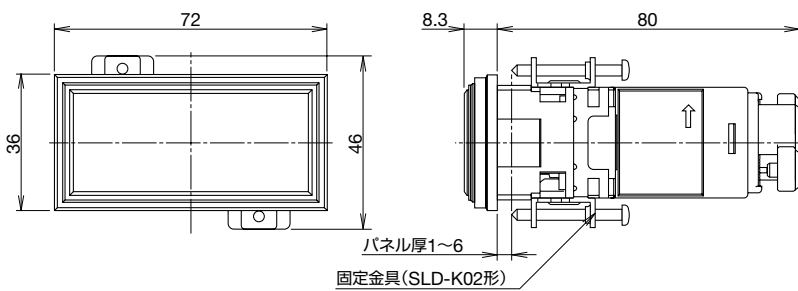
外形寸法図

(単位: mm)

トランス式 (3分割照光)

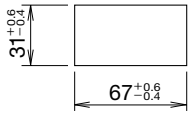


DC-DCコンバータ式

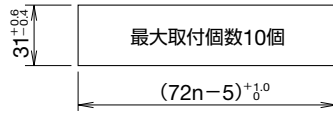


□ 取付穴加工図 (n: 取付個数)

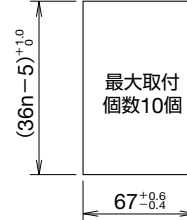
単体取付け



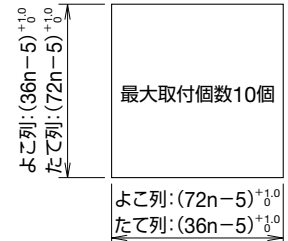
よこ一列取付け



たて一列取付け



集合密着取付け



• 仮止め用板ばねが必要な場合は別途「SLD30KVP形」または「SLD-7KVP形」を手配ください。P27をご覧ください。

SLD48N形

40×80mm(照光面サイズ32×72mm)



## □ 仕様

入力種別	ダイレクト式	トランス式	DC-DCコンバータ式
使用電圧	AC/DC24V、DC24V (*1)	AC100/110V AC200/220V	DC110V
光源	単色発光LEDユニット 2色発光LEDユニット (*2)	単色発光LEDユニット	
LED球の寿命 (参考値)	約50,000時間 (25°C環境で定格電圧を完全直流で点灯し、輝度が初期値の50%になる時点。)		
照光面分割	全面、2分割、3分割 (*2)	全面、2分割、3分割	全面
照光色	赤、緑、黄、アンバー、青、ピュアホワイト、赤+緑(*2)	赤、緑、黄、アンバー、青、ピュアホワイト	
付属色板	乳白と透明の組み合わせ		
色板サイズ	全面：31×71×1 mm (記名フィルム31×71×0.2mm挿入可能) 2分割：31×35.5×1 mm 3分割：31×23.5×1 mm		
彫刻範囲	全面：29×69×1.0mm 2分割：29×33.5×1.0mm 3分割：29×21.5×1.0mm		
絶縁抵抗	充電部と非充電部間：100MΩ以上 (DC500Vメガにて)		
耐電圧	充電部と非充電部間：AC2000V・1分間 (DC110V用はAC2500V・1分間)		
耐振動	5~55Hz 片振幅0.5mm		
耐衝撃	1000m/s <sup>2</sup>		
使用周囲温度	-20~+40°C (DC110V用は、-10~+40°C) (ただし、氷結しないこと)		
保存周囲温度	-30~+80°C (ただし、氷結しないこと)		
使用周囲湿度	45~85%RH (ただし、結露しないこと)		
本体色	黒色 (N1.5近似値)		
質量 (約)	単色全面・2分割照光 : 92g チェック端子付/2色全面照光 : 100g 3分割照光 : 102g	単色全面・2分割照光 : 186g 3分割照光 : 259g	単色全面 : 121g

\*1) チェック端子付はDC24V専用です。 \*2) 2色照光は全面のみです。

## SLD48N形

40×80mm(照光面サイズ32×72mm)

## □ 種類 [形番]

## LEDユニット本体組み込みタイプ

この製品は出荷時にLEDユニットを本体に組み込んでおります。専用工具にて交換は自由にできます。

販売単位：1個

照光種別	入力種別	照光面	定格使用電圧	形番 (ご注文形番)	照光色	内蔵LEDユニット (定格は P16 参照)	外形図 記載頁
LED照光	ダイレクト式	単色全面照光	AC/DC24V	SLD48N-1DH2B※	R, G, Y, A S, PW	SLDN-92M-※T (2個使用)	P14 P15
		単色全面照光 チェック端子付	DC24V	SLD48N-1DHM2B※	R, G, Y, A S, PW		
		2分割照光	AC/DC24V	SLD48N-2DH2BGR SLD48N-2DH2BRG	GR RG		
		3分割照光	AC/DC24V	SLD48N-3DH2BGAR	GAR	SLDN-72M-※T (3個使用)	
		2色全面照光	AC/DC24V	SLD48N-1DW2BRG	RG (赤↔緑)	SLDN-92MW-RGT (2個使用)	
	トランス式	単色全面照光	AC100/110V	SLD48N-1TH1B※	R, G, Y, A S, PW	SLDN-92M-※T (2個使用)	
			AC200/220V	SLD48N-1TH2B※	R, G, Y, A S, PW		
		2分割照光	AC100/110V	SLD48N-2TH1BGR SLD48N-2TH1BRG	GR RG		
			AC200/220V	SLD48N-2TH2BGR SLD48N-2TH2BRG	GR RG		
		3分割照光	AC100/110V	SLD48N-3TH1BGAR	GAR	SLDN-72M-※T (3個使用)	
			AC200/220V	SLD48N-3TH2BGAR	GAR		
	DC-DC コンバータ式	単色全面照光	DC110V (DC90~140V)	SLD48N-1CH1B※	R, G, Y, A S, PW	SLDN-92M-※T (2個使用)	

※ (色記号): R (赤), G (緑), Y (黄), A (アンバー), S (青), PW (ピュアホワイト)

- ご指定照光色用のLEDユニットを内蔵しています。保守用のLEDユニットについては、P16をご覧ください。
- 標準仕様は消灯時乳白仕様です。消灯時に色表示が必要な場合は、別売の色板をご注文ください。交換方法については、P21をご覧ください。
- トランス式のAC115/120V、AC230/240Vをご希望の場合には、P20をご覧ください。

## □ 種類 [形番]

## LEDユニット添付 (同梱) タイプ

このタイプは照光色の配列を自由に組み合わせ、LEDユニットを本体に装着し、ご使用いただく製品です。

販売単位：1個

照光種別	入力種別	照光面	定格使用電圧	形番 (ご注文形番)	照光色	使用LEDユニット (定格は P16 参照)	外形図 記載頁
LED照光	ダイレクト式	2分割照光	AC/DC24V	SLD48N-2DH2B※※	R, G, Y, A, S, PW	SLDN-92M-※T (2個使用)	P14 P15
		3分割照光	AC/DC24V	SLD48N-3DH2B※※※	R, G, Y, A, S, PW	SLDN-72M-※T (3個使用)	
		トランス式	2分割照光	AC100/110V	SLD48N-2TH1B※※	R, G, Y, A, S, PW	
	AC200/220V			SLD48N-2TH2B※※	R, G, Y, A, S, PW		
	3分割照光		AC100/110V	SLD48N-3TH1B※※※	R, G, Y, A, S, PW	SLDN-72M-※T (3個使用)	
		AC200/220V	SLD48N-3TH2B※※※	R, G, Y, A, S, PW			

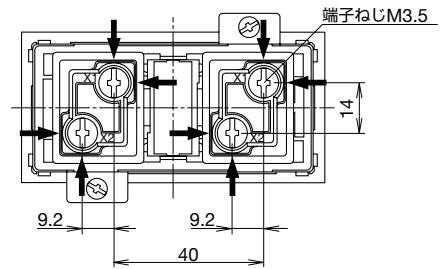
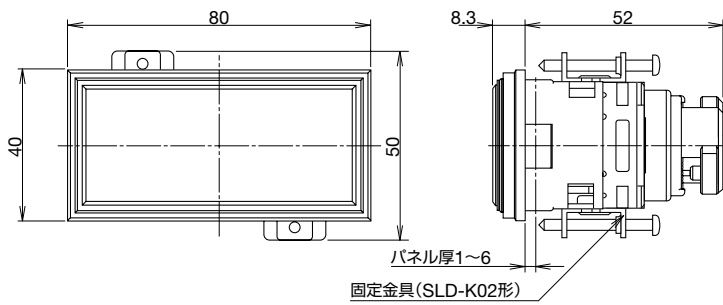
※ (色記号): R (赤), G (緑), Y (黄), A (アンバー), S (青), PW (ピュアホワイト)。P3より照光色の配列をご選定のうえ、代表色の指定記号をご記入ください。

- ご指定照光色用のLEDユニットを添付 (同梱) しています。保守用のLEDユニットについては、P16をご覧ください。
- 標準仕様は消灯時乳白仕様です。消灯時に色表示が必要な場合は、別売の色板をご注文ください。交換方法については、P21をご覧ください。
- トランス式のAC115/120V、AC230/240Vをご希望の場合には、P20をご覧ください。

外形寸法図

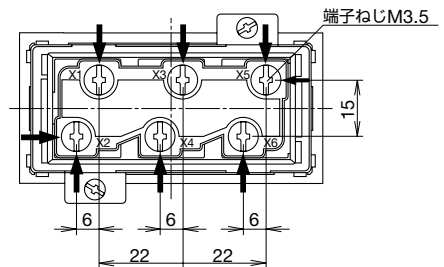
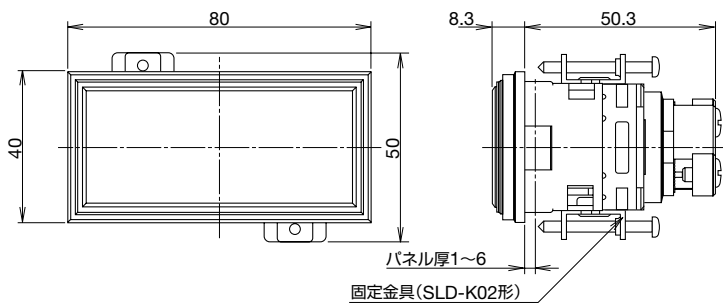
(単位: mm)

ダイレクト式 (全面照光、2分割照光)



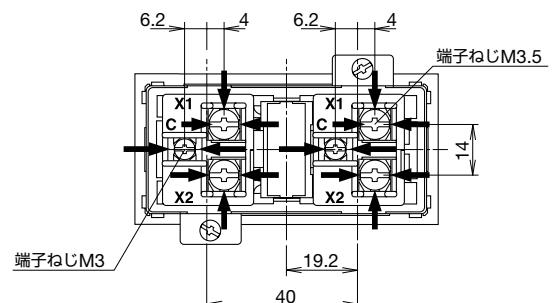
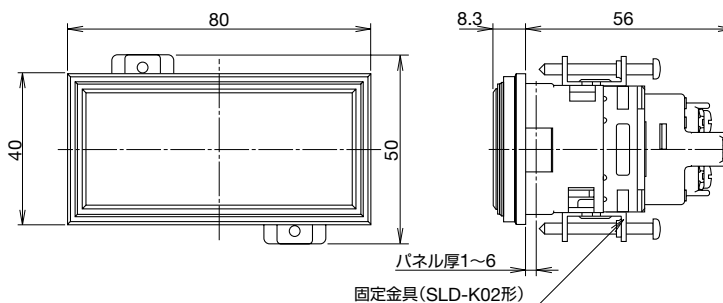
➡: 端子への配線方向を示しています。

ダイレクト式 (3分割照光)



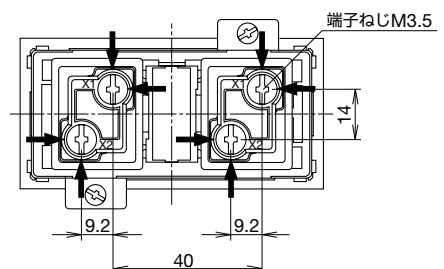
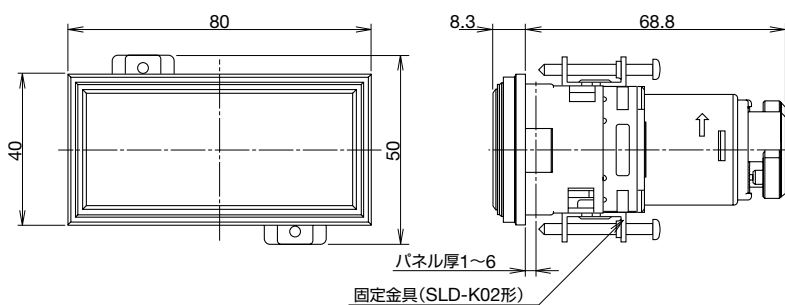
➡: 端子への配線方向を示しています。

ダイレクト式 (チェック端子付/2色全面照光) (専用の感電防止用端子カバー-SLC30-VL6形を準備しています。P17をご覧ください。)



➡: 端子への配線方向を示しています。

トランス式 (全面照光、2分割照光)



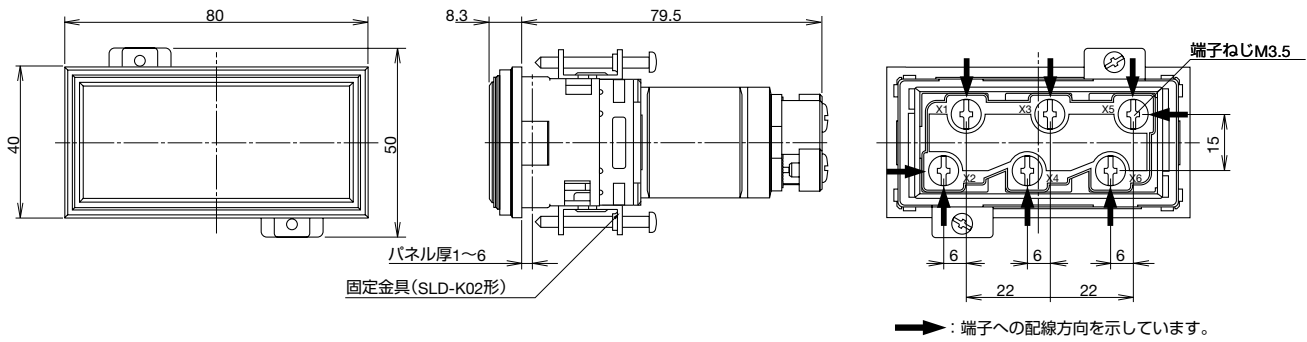
➡: 端子への配線方向を示しています。

• 仮止め用板ばねが必要な場合は、別途「SLDN-44KVP形」または「SLDN-8KVP形」を手配ください。P27をご覧ください。

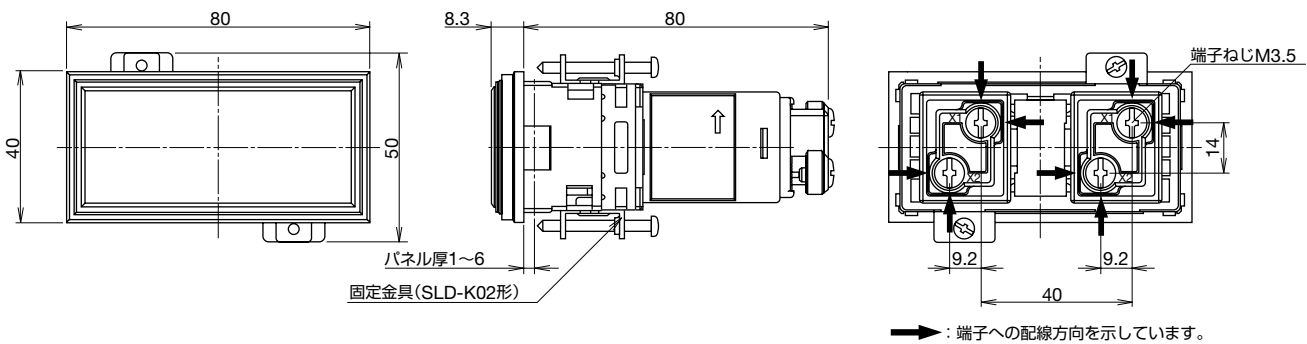
## 外形寸法図

(単位: mm)

## トランス式 (3分割照光)

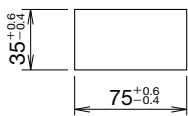


## DC-DCコンバータ式

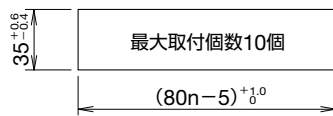


## □ 取付穴加工図 (n: 取付個数)

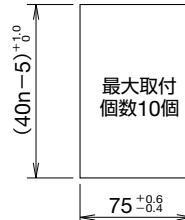
## 単体取付け



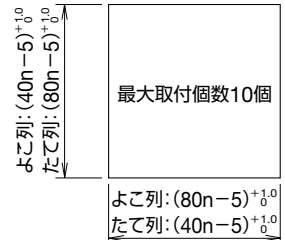
## よこ一列取付け



## たて一列取付け



## 集合密着取付け



• 仮止め用板ばねが必要な場合は、別途「SLDN-44KVP形」または「SLDN-8KVP形」を手配ください。P27 をご覧ください。

LEDユニット

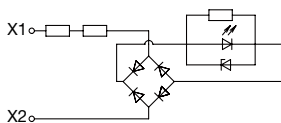
販売単位：1個

外観 (単位：mm)	適合機種	形番 (ご注文形番)	発光色 (製品の照光色)	定格
(付属)  □26 H25.1	SLD30N形	SLDN-32M-RT	赤	AC/DC24V 12mA
		SLDN-32M-GT	緑	AC/DC24V 11mA
		SLDN-32M-AT	アンバー	AC/DC24V 12mA
		SLDN-32M-YT	黄	AC/DC24V 11mA
		SLDN-32M-ST	青	AC/DC24V 11mA
		SLDN-32M-PWT	ピュアホワイト	AC/DC24V 11mA
		SLDN-32MW-RGT	赤↔緑	赤12mA/緑11mA
(付属)  30.2 (W) × 26 (D) × 25.1 (H)	SLD44N形 SLD72N形 (全面・2分割) SLD48N形 (全面・2分割)	SLDN-92M-RT	赤	AC/DC24V 12mA
		SLDN-92M-GT	緑	AC/DC24V 11mA
		SLDN-92M-AT	アンバー	AC/DC24V 12mA
		SLDN-92M-YT	黄	AC/DC24V 11mA
		SLDN-92M-ST	青	AC/DC24V 11mA
		SLDN-92M-PWT	ピュアホワイト	AC/DC24V 11mA
		SLDN-92MW-RGT	赤↔緑	赤12mA/緑11mA
(付属)  19.6 (W) × 26 (D) × 25.1 (H)	SLD72N形 (3分割) SLD48N形 (3分割)	SLDN-72M-RT	赤	AC/DC24V 12mA
		SLDN-72M-GT	緑	AC/DC24V 11mA
		SLDN-72M-AT	アンバー	AC/DC24V 12mA
		SLDN-72M-YT	黄	AC/DC24V 11mA
		SLDN-72M-ST	青	AC/DC24V 11mA
		SLDN-72M-PWT	ピュアホワイト	AC/DC24V 11mA

LEDユニット内部回路図

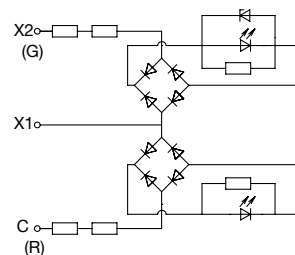
SLDN-32M-※T

単色全面照光 (乳白以外)



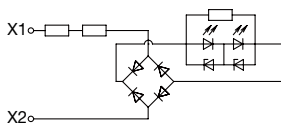
SLDN-32MW-RGT

2色全面照光 (赤↔緑)

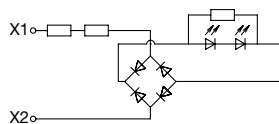


SLDN-92M-※T

単色全面照光  
(緑、青、黄、ピュアホワイト)

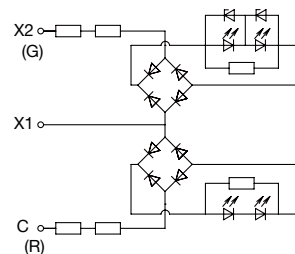


単色全面照光  
(赤、アンバー)



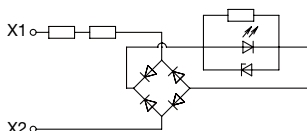
SLDN-92MW-RGT

2色全面照光  
(赤↔緑)

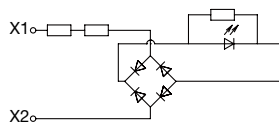


SLDN-72M-※T

単色全面照光  
(緑、青、黄、ピュアホワイト)



単色全面照光  
(赤、アンバー)



- ▶— LEDチップ
- ◀— 整流ダイオード
- ◀— ツェナーダイオード
- 抵抗



## アクセサリ

(単位: mm)


ご注文形番にてご注文ください。

品名・外観・外形寸法	適合機種	材質	形番	ご注文形番	販売単位	備考
LEDユニット取外し工具  60.0	全機種	金属製 (ステンレス)	MT-101	MT-101	1個	LEDユニットの取外し用工具です。
レンズユニット取外し工具  φ18 H10	全機種	ゴム製	MT-S01	MT-S01	1個	レンズユニット取外し時に使用します。
十字金具 	SLD30N形 SLD72N形	ダイカスト製	SLD-F30	SLD-F30PN05	1パック (同種5個入り)	集合密着取付けする際に使用する金具で、本体間を強固に連結するための金具です。 質量: 約25g
	SLD44N形 SLD48N形		SLD-F44	SLD-F44PN05		
連結棒 	SLD72N形	ダイカスト製	SLD-L72	SLD-L72PN05		
	SLD48N形		SLD-L48	SLD-L48PN05		
端子カバー 	SLD30N、 SLD72N、 SLD44N、 SLD48Nの チェック端子 付および2色 全面照光	PPE樹脂	SLC30-VL6	SLC30-VL6	1個	チェック端子付および2色照光の感電防止用端子カバーです。

## 保守用部品

(単位: mm)

ご注文形番にてご注文ください。

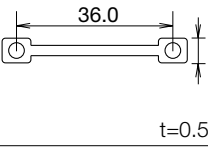

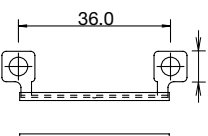
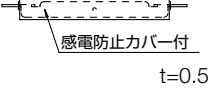

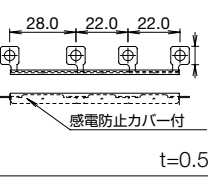
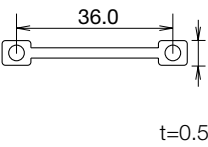
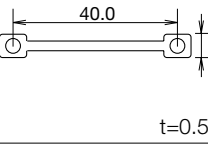

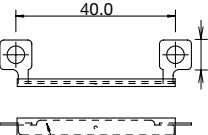
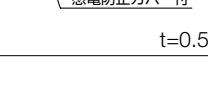
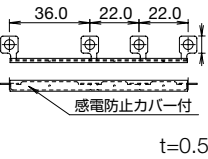
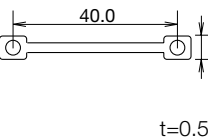
品名・外観	適合機種	仕様・材質	形番	ご注文形番	販売単位	備考
固定金具 	全機種	金属製 (黄銅、亜鉛メッキ)	SLD-K02	SLD-K02PN10	1パック (同種10個入り)	本体をパネル裏面より固定するための金具です。また、集合密着取付け時にも使用します。本体に2個付属しています。質量: 約6g
色板 	SLD30N形	全面□27 T1	アクリル樹脂	SLDN-3C-※	SLDN-3C-※PN05	1パック (同種5枚入り)
	SLD44N形	全面□31 T1		SLDN-44C-※	SLDN-44C-※PN05	
	SLD72N形	全面27×63 T1		SLDN-7C-※	SLDN-7C-※PN05	
		2分割27×31.5 T1		SLDN-7C2-※	SLDN-7C2-※PN05	
	SLD48N形	3分割27×21 T1		SLDN-7C3-※	SLDN-7C3-※PN05	
		全面31×71 T1		SLDN-8C-※	SLDN-8C-※PN05	
		2分割31×35.5 T1	SLDN-8C2-※	SLDN-8C2-※PN05		
		3分割31×23.5 T1	SLDN-8C3-※	SLDN-8C3-※PN05		
レンズ (付属) 	SLD30N形	全面	PC樹脂	SLC-3LF-U	SLC-3LF-U	1個
	SLD44N形	全面		SLD-44L	SLD-44L	
	SLD48N形	全面、2分割、3分割		SLD-8L	SLD-8L	
	SLD72N形	全面、2分割、3分割		SLD-7L	SLD-7L	
レンズ枠 (付属) 	SLD30N形	全面	ABS樹脂	SLD-3W-B	SLD-3W-B	
	SLD44N形	全面		SLDN-44W-B	SLDN-44W-B	
	SLD48N形	全面、2分割、3分割		SLDN-8W-B	SLDN-8W-B	
	SLD72N形	全面、2分割、3分割		SLDN-7W-B	SLDN-7W-B	
遮光板 (付属) 	SLD72N形	2分割、3分割	PBT樹脂	SLDN-7SH	SLDN-7SHPN05	1パック (同種5枚入り)
	SLD48N形	2分割		SLDN-8SH	SLDN-8SHPN05	

保守用部品

(単位: mm)

渡り金具

ご注文形番にてご注文ください。

適合機種	形番	ご注文形番	販売単位	外形寸法図	使用例	
SLD30N形	チェック端子用/ 2色全面照光用	LJ-2	LJ-2PN10	1パック (同種10個入り)	 t=0.5	・ SLD30N/SLD44N形 単色照光  
	全面照光用	SLDN-JP301	SLDN-JP301PN10	1パック (同種10個入り)	 t=0.5	
SLD72N形	全面/2分割照光用	SLDN-JP301	SLDN-JP301PN10	1パック (同種10個入り)	 t=0.5	・ SLD72N/SLD48N形 3分割照光  
	3分割照光用	SLDN-JP723	SLDN-JP723PN10	1パック (同種10個入り)	 t=0.5	
	チェック端子用/ 2色全面照光用	LJ-2	LJ-2PN10	1パック (同種10個入り)	 t=0.5	
SLD44N形	チェック端子用/ 2色全面照光用	LJ-6	LJ-6PN10	1パック (同種10個入り)	 t=0.5	・ SLD72N/SLD48N形 チェック端子用/2色 全面照光用  
	全面照光用	SLCN-JP45	SLCN-JP45PN10	1パック (同種10個入り)	 t=0.5	
SLD48N形	全面/2分割照光用	SLDN-JP483	SLDN-JP483PN10	1パック (同種10個入り)	 t=0.5	
	3分割照光用	SLDN-JP483	SLDN-JP483PN10	1パック (同種10個入り)	 t=0.5	
	チェック端子用/ 2色全面照光用	LJ-6	LJ-6PN10	1パック (同種10個入り)	 t=0.5	

## 別置トランス

(単位: mm)

## □ 種類

販売単位: 1個

外觀	定格使用電圧	使用電圧範囲	形番 (ご注文形番)
	AC100/110V	AC100/110V±10%	TWR512
	AC200/220V	AC200/220V±10%	TWR522
	AC400/440V	AC400/440V±10%	TWR542

- 端子カバー (形番: TWR-VL3) を標準添付しています。

## 適合LEDユニット

シリーズ名	内蔵LED形番	機種
SLD30N形	SLDN-32M-※T	全面照光 (トランス1個につき1LEDユニットのみ)
SLD44N形	SLDN-92M-※T	全面照光 (トランス1個につき1LEDユニットのみ)
SLD72N形	SLDN-92M-※T	全面/2分割照光 (トランス1個につき1LEDユニットのみ)
	SLDN-72M-※T	3分割照光 (トランス1個につき1LEDユニットのみ)
SLD48N形	SLDN-92M-※T	全面/2分割照光 (トランス1個につき1LEDユニットのみ)
	SLDN-72M-※T	3分割照光 (トランス1個につき1LEDユニットのみ)

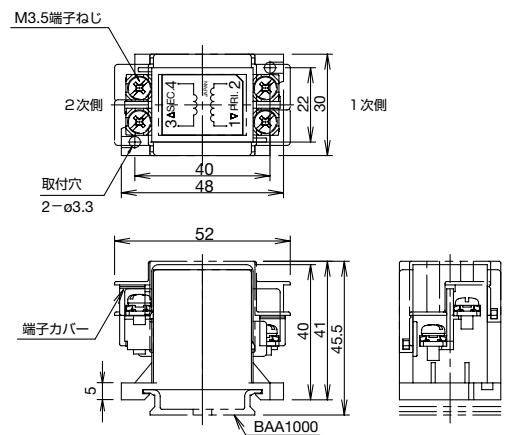
- 内蔵LED形番の※には色の指定記号が入ります。
- 適合LEDユニットは **P16** をご覧ください。

## □ 性能仕様

使用電圧	AC100/110V、AC200/220V、AC400/440V (50/60Hz)	
消費電力	2.4VA	
定格絶縁電圧	600V	
絶縁抵抗	100MΩ以上 (DC500Vメガ)	
標準仕様	使用周囲温度	-30~+60°C (ただし、氷結しないこと)
	保存周囲温度	-40~+80°C (ただし、氷結しないこと)
	相対湿度	35~85% (ただし、結露しないこと)
耐振動	誤動作	5~55Hz、片振幅0.5mm
	耐久	30Hz、片振幅1.5mm
耐衝撃	誤動作	100m/s <sup>2</sup>
	耐久	1000m/s <sup>2</sup>
耐電圧	AC2500V・1分間	
端子ねじ	M3.5	
適合電線	最大2mm <sup>2</sup> 2本以下	
質量	87g	

## □ 外形寸法図

(単位: mm)



## □ アクセサリ

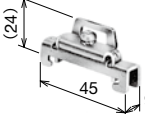
## DIN35mm幅レール

ご注文形番でご注文ください。

形番	ご注文形番	長さ	材質	販売単位
BAA1000	BAA1000PN10	1000mm	アルミ製 (質量: 約200g)	1パック (同種10本入り)
BAP1000	BAP1000PN10	1000mm	鋼板製 (質量: 約320g)	1パック (同種10本入り)

## 止め金具

ご注文形番でご注文ください。

形番	ご注文形番	適合レール	販売単位	外形寸法
BNL6	BNL6PN10	BAA1000 BAP1000	1パック (同種10個入り)	 質量: 約15g 鋼 (亜鉛メッキ)

## ご注文に際して

- SLDNシリーズ本体およびアクセサリをご注文の際は、形番と数量をご指定ください。(アクセサリについては販売単位にご注意ください。)
- SLD72N、48N形(長方形)の2分割照光、3分割照光タイプは基本的にLEDユニットを本体に組み込まずに添付(同梱)の形での出荷となります。ただし、2分割照光の照光色RGとGRタイプ、3分割照光の照光色GARタイプについては本体に組込んで出荷しますのでLEDユニット取付作業が不要です。(全面照光の場合はすべての色においてLEDユニットを本体に組み込んでおります。)
- 固定金具および仮止め用板ばねについて  
SLDNシリーズ本体にはすべて固定金具が2個付属しています。仮止め用の板ばねは付属しておりません。仮止めが必要な場合は別表の板ばねを手配ください。  
仮止め用板ばねについては **P27** をご覧ください。
- SLDNシリーズは全面照光サイズの透明板と各照光色サイズの乳白板が標準装備されていますので消灯時は乳白色となります。消灯時、色表示が必要な場合は各照光サイズの色板(別売)を透明板と交換してご使用ください。
- SLD72N、48N形の分割照光タイプ(2分割、3分割)には、それぞれSLDN-JP301、SLDN-JP723、SLCN-JP45、SLDN-JP483形の渡り金具が各1本付属しています。分割照光間の共通配線用としてご使用ください。SLD72N、48N形の全面照光タイプにはSLDN-JP301、SLCN-JP45形の渡り金具が各2本付属しています。その他の渡り金具については **P18** をご覧ください。

## □ ご指定方法

照光部の使用電圧違いを指定する場合は以下のとおりです。

## ● SLD30N形

SLD30N-1TH12B ※

照光部の電圧	1 : AC100/110V
	12 : AC115/120V
	2 : AC200/220V
	24 : AC230/240V

## ● SLD44N形

SLD44N-1TH12B ※

照光部の電圧	1 : AC100/110V
	12 : AC115/120V
	2 : AC200/220V
	24 : AC230/240V

## ● SLD72N形

SLD72N-2TH12B ※※

照光部の電圧	1 : AC100/110V
	12 : AC115/120V
	2 : AC200/220V
	24 : AC230/240V

トランスの数: 全面と2分割は2個、3分割タイプは3個となります。

## ● SLD48N形

SLD48N-2TH12B ※※

照光部の電圧	1 : AC100/110V
	12 : AC115/120V
	2 : AC200/220V
	24 : AC230/240V

トランスの数: 全面と2分割は2個、3分割タイプは3個となります。

## ⚠ 安全に関するご注意

- 取付け、取外し、配線作業および保守・点検は、必ず電源を切って行ってください。特に、LEDユニットを取外しの際には、必ず角形表示灯の電源を切ってください。感電、火災およびLED光による目の傷害が起こる危険があります。また、レンズを外したままでの使用も避けてください。LED光による目の傷害が起こる危険があります。
- 連続全点灯での使用は必ず、下記の「連続点灯時のご注意」に記載の点灯条件内で、ご使用ください。条件外でのご使用は過度の発熱により、火災や製品損傷の危険があります。

- 配線は、通電電流に適した電線サイズを使用し、端子ねじは下記の推奨締付トルクで締め付けてください。緩んだ状態で使用されると、異常に発熱し、火災の危険があります。

- 端子ねじの推奨締付トルク

端子ねじ	推奨締付トルク
M3	0.6~1.0N・m
M3.5	1.0~1.3N・m

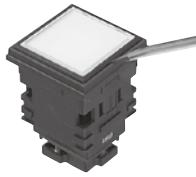
- 直射日光に当たる場所での設置、使用は避けてください。過度の発熱により、火災や製品損傷の危険があります。

## 使用上のご注意

### □ 照光部の取扱いについて

#### 照光窓の取外し方法

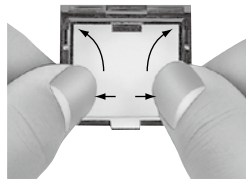
表示窓の取外しは、小形マイナスドライバの先端をレンズ枠の上下2か所の溝のいずれかに挿入して軽くこじると外れます。またレンズユニット取外工具 (MT-S01形) でも取外しできます。



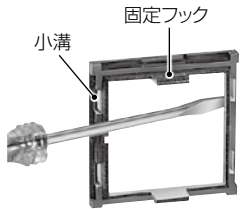
#### レンズおよび記名板・色板の取外しと取付け方法

##### 【取外し方法】

レンズには、レンズ止めの突起 (左右各2個) があるため、レンズ枠からレンズ・色板・乳白板を外すときは、右写真のように両手で矢印の方向に押し開きますと外れます。



または、小溝のある方に小形マイナスドライバを差し込んで軽くこじても外れます。レンズには突起による方向性がありますので、必ず写真の方向にドライバを差し込んでください。

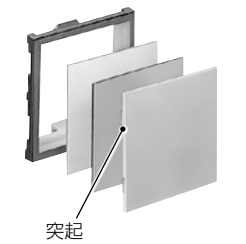


(注) レンズを破損したりキズをつけないように気をつけてください。

##### 【取付け方法】

乳白板・色板はレンズ枠の内側に装着します。

また、レンズはレンズ枠の内側にある溝に片方のレンズ止め突起を挿入し、他方のレンズ面を軽く押さえると、レンズ枠に固定されます。



#### LEDユニットの取外しと取付け

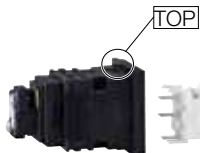
##### 【取外し方法】

LED取外し工具 (MT-101形) で上下の溝をはさんで、引き抜いてください。



##### 【取付け方法】

LEDユニットには方向性がありますので、本体内部の接合部とLEDユニットの接合部が合致するように方向を決めた後、手で軽く押しと本体に設置できます。



### LED照光レンズ仕様

	概 略 図
標準仕様	<p>LED光源</p>
色板仕様 (消灯時色表示) (透明板を別売の色板に交換します。)	<p>LED光源</p>
記名フィルム仕様 (記名フィルムはお客様でご用意ください。)	<p>LED光源</p>

●透明板、色板と乳白板は必要に応じ入れ替えて使用できます。

\*1) 方向性 (表裏) については P22 をご覧ください。

### □ LEDユニットの取付け方法

2、3分割の場合、遮光板は本体に取り付けてあります。

#### 【手順】

- ①レンズ枠を外してください。
- ②LEDユニットの上下方向を合わせ本体にカチッと音がるまで押し込んでください。
- ③レンズ枠に乳白板、透明板、レンズを取り付けてください。
- ④レンズ枠ユニットを本体に取り付けてください。

### □ 連続点灯時のご注意 (集合密着取付け時)

・SLD30N、44N形は10個まで連続全点灯可能です。10個を越えて使用される場合は以下の制限があります。また、SLD48N、72N形は6個まで連続全点灯可能です。6個を越えて使用される場合は以下の制限があります。

- ・連続点灯で使用する場合は、点灯率を50%以下 (千鳥点灯) としてください。点灯率が50%を越える場合は、連続点灯時間を40分以内としてください。再点灯の場合は、十分な冷却時間を確認してください。
- ・その他の条件で使用される場合は、お問い合わせください。
- ・2色全面照光で、2色同時点灯はしないでください。

使用上のご注意

□ パネルへの取付け時のご注意

- ・固定金具 (SLD-K02) のねじ締付トルク  
推奨締付トルク: 0.39~0.49N・m
- ・固定金具の繰返し脱着は避けてください。固定金具が変形し適正な固定ができなくなります。

□ 配線について

- ・端子ねじの推奨締付トルク

端子ねじ	推奨締付トルク	電線サイズ
M3	0.6~1.0N・m	単線φ1.6mm・2本まで
M3.5	1.0~1.3N・m	より線2mm <sup>2</sup> ・2本まで

- ・圧着端子の圧着部は、絶縁被覆チューブ、キャップなどで絶縁して使用してください。

□ 記名表示について

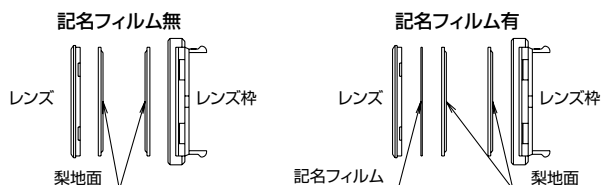
- ・SLD30N、44N、72N、48N形の記名表示は透明板 (または色板)、乳白板への彫刻のほかフィルム挿入による表示が可能です。フィルムの厚さは0.1mm×2枚または0.2mm×1枚です。

- ・記名フィルムの寸法

機種	寸法
SLD30N	27×27mm
SLD44N	31×31mm
SLD72N	27×63mm
SLD48N	31×71mm

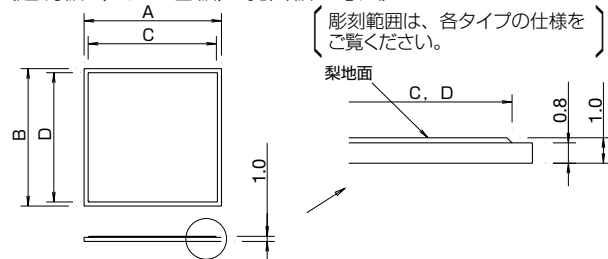
- ・フィルム材質: ポリエステルフィルム推奨

透明板 (または色板)、乳白板および記名フィルムの挿入順序は以下のとおりです。梨地面の方向を間違えて記名フィルムを入れると、レンズ枠に取付けできません。



- ・ご注意: 記名フィルムは準備しておりません。お客様でご用意ください。

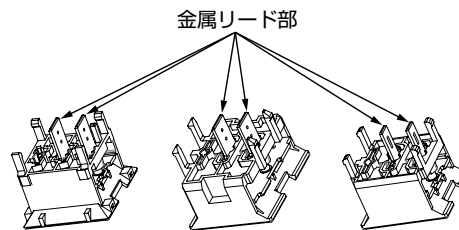
〔透明板 (または色板)・乳白板の寸法〕



適合機種	仕様	形番	A	B	C	D
SLD30N	全面	SLDN-3C-※	27.0	27.0	25.4	25.4
SLD44N	全面	SLDN-44C-※	31.0	31.0	29.4	29.4
SLD72N	全面	SLDN-7C-※	63.0	27.0	61.4	25.4
	2分割	SLDN-7C2-※	31.5	27.0	29.9	25.4
	3分割	SLDN-7C3-※	21.0	27.0	19.4	25.4
SLD48N	全面	SLDN-8C-※	71.0	31.0	69.4	29.4
	2分割	SLDN-8C2-※	35.5	31.0	33.9	29.4
	3分割	SLDN-8C3-※	23.5	31.0	21.9	29.4

□ 青・緑色LEDユニット使用時のご注意

- ・LEDユニットお取扱いの際には、LEDユニットの金属リード部 (下図参照) に直接、静電気がかからないようにご注意願います。



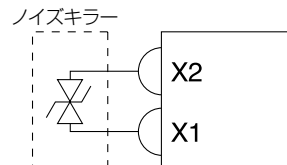
□ パネル厚について

SLDNシリーズ角形表示灯の重量、配線による電線の重量等を考慮の上、パネル厚をご選定ください。

□ LEDユニット使用上のご注意 (正角形、長角形共通)

ノイズ対策について

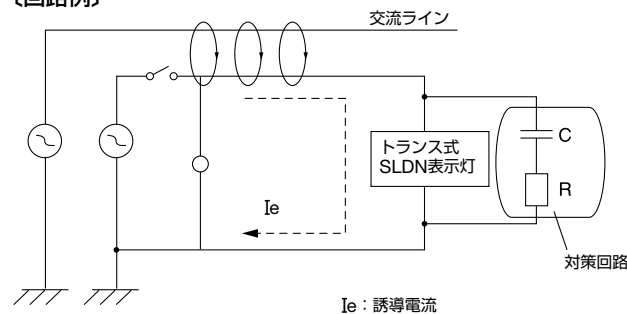
ノイズの多い環境でのご使用になる場合には、ノイズキラーなどをご使用ください。取付けは下図のように、X1・X2端子に接続してください。



誤点灯 (暗点灯) 対策について

SLDNシリーズでは、漏れ電流による誤点灯 (暗点灯) 防止対策を行っていますが、周辺の交流ラインから誘導を受け誤点灯 (暗点灯) する場合は下記を参考に対策してください。

〔回路例〕



〔対策〕

回路例に示すようにトランス仕様LED表示灯と並列にCR素子を挿入してください。

コンデンサCおよび抵抗Rにしましては下表に示す「コンデンサ、抵抗引当表」を参考にしてください。

コンデンサ、抵抗引当表 (推奨値)

定格使用電圧	コンデンサC (μF)	抵抗R	
		(Ω)	(W)
AC100/110V	0.33	120	0.25
AC200/220V	0.10	120	0.25

使用場所

赤外波長による影響が考えられる現場サイドでの使用にはご注意ください。



SLD24形

DIN24×48mmサイズ(照光面16×40mm)

仕様



AC/DC24V



AC100/110V  
AC200/220V

照光種別	LED照光		
定格使用電圧	AC/DC24V	AC100/110、200/220V (50/60Hz)	
光源	2色発光LEDユニット	単色発光LEDユニット	
照光面分割	全面	全面	全面
照光色	赤↔緑	赤、緑、黄、アンバー、乳白	
記名板	乳白	乳白	
色板	透明	赤、緑、黄、アンバー、透明	
記名板・色板サイズ	記名板：15×39×1.7mm 色板：15×39×0.8mm		
彫刻範囲	13×37mm (記名板/色板)		
絶縁抵抗	充電部と非充電部間：100MΩ以上 (DC500Vメガにて)		
耐電圧	充電部と非充電部間：AC2000V・1分間 (ただし、AC100/110、200/220V用はAC2500V・1分間)		
耐振動	5~55Hz 片振幅 0.5mm		
耐衝撃	1000m/s <sup>2</sup>		
使用周囲温度	-20~+40°C (ただし、氷結しないこと)		
保存周囲温度	-30~+80°C (ただし、氷結しないこと)		
使用周囲湿度	45~85%RH (ただし、結露しないこと)		
本体色	黒色 (N1.5近似色)		
質量 (約)	32g (チェック端子付：36g)	76g	

種類 [形番]

LED 照光タイプ

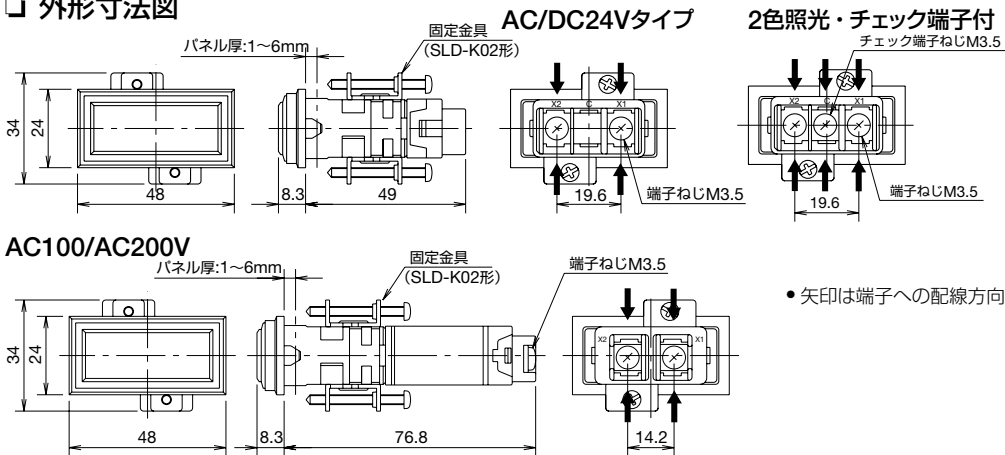
販売単位：1個

照光種別	照光面	定格使用電圧	形番 (ご注文形番)	照光色	内蔵LEDユニット
			本体色/黒色		
LED照光	単色全面照光	AC/DC24V	SLD24-1DH2B※	R、G、Y、A、W	AC/DC24V・11mA
	2色全面照光	AC/DC24V	SLD24-1DW2B-RG	赤↔緑	AC/DC24V 赤：11mA、緑：11mA
	単色全面照光チェック端子付	DC24V	SLD24-1DHM2B※	R、G、Y、A、W	AC/DC24V・11mA
	単色全面照光	AC100/110V	SLD24-1TH1B※	R、G、Y、A、W	AC/DC24V・11mA
AC200/220V		SLD24-1TH2B※	R、G、Y、A、W	AC/DC24V・11mA	

※ (色記号)：R (赤)、G (緑)、Y (黄)、A (アンバー)、W (乳白)  
●照光色がY (黄) の場合には、PW (ピュアホワイト) のLEDユニットをご使用ください。

外形寸法図

(単位：mm)



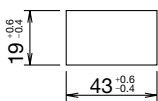
- 端子X1が+、端子X2および端子C (チェック端子) が-の極性となりますのでご注意ください。
- 矢印は端子への配線方向を示しています。

2分割照光の配線  
R：X1-C  
G：X1-X2

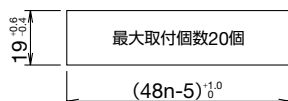
- 矢印は端子への配線方向を示しています。

取付穴加工図 (n：取付個数)

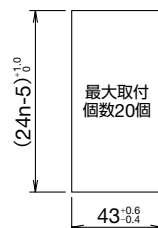
単体取付け



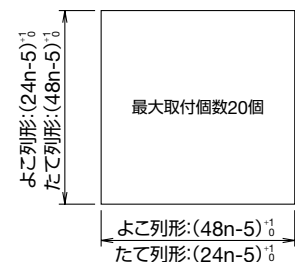
よこ一列取付け [よこ列形]



たて一列取付け [たて列形]



集合密着取付け



SLD96形

DIN48×96mmサイズ(照光面40×88mm)

□ 仕様



全面照光



2分割照光



3分割照光

照光種別	LED照光	
定格使用電圧	AC/DC24V	AC100/110V AC200/220V
光源	2色発光 LEDユニット	単色発光LEDユニット
照光面分割	全面	全面、2分割、3分割
照光色	赤↔緑	赤、緑、黄、アンバー、乳白
記名板	乳白	乳白
色板	乳白	赤、緑、黄、アンバー、透明
記名板・色板 サイズ	記名板：38.4×86.4×1.7mm 色板：38.4×86.4×0.8mm (全面)、38.4×43.2×0.8 (2分割)、38.4×28.8×0.8 (3分割)	
彫刻範囲	36.4×84.4mm (記名板 / 色板)	
絶縁抵抗	充電部と非充電部間：100MΩ以上 (DC500Vメガにて)	
耐電圧	充電部と非充電部間：AC2000V・1分間 (ただし、AC100/110、200/220V用はAC2500V・1分間)	
耐振動	5~55Hz 片振幅 0.5mm	
耐衝撃	1000m/s <sup>2</sup> 、AC100/110、200/220VLED球3分割は500m/s <sup>2</sup> (約50G)	
使用周囲温度	-20~+40°C (ただし、氷結しないこと)	
保存周囲温度	-30~+80°C (ただし、氷結しないこと)	
使用周囲湿度	45~85%RH (ただし、結露しないこと)	
本体色	黒色 (N1.5近似色)	
質量 (約)	130g (チェック端子付：約135g)	250g

□ 種類 [形番]

AC/DC24V LED 照光タイプ

販売単位：1個

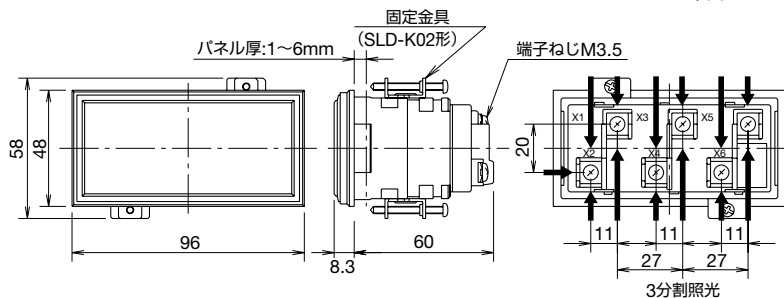
照光種別	照光面 収納電球数	定格使用電圧	形番 (ご注文形番)	照光色	内蔵LEDユニット
			本体色/黒色		
LED照光	単色全面照光	AC/DC24V	SLD96-1DH2B※	R、G、Y、A、W	AC/DC24V・30mA
	2分割照光	AC/DC24V	SLD96-2DH2B※/※		AC/DC24V・各15mA
	3分割照光	AC/DC24V	SLD96-3DH2B※/※/※		AC/DC24V・各11mA

※ (色記号)：R (赤)、G (緑)、Y (黄)、A (アンバー)、W (乳白)。  
(2分割および3分割照光のときは、正面左側から順にご指定ください)

- 照光色がY (黄) の場合には、PW (ピュアホワイト) のLEDユニットをご使用ください。
- 記載以外の使用電圧をご指定の場合は、**P26** をご覧ください。

□ 外形寸法図

(単位：mm)



- 矢印は端子への配線方向を示しています。
- LED全面照光の場合は、端子X1-X1、X2-X2間で渡り金具により渡り配線を行っています。

( 2灯、3灯タイプを全面照光として使用される場合は、渡り配線を行ってご使用ください )



□ DC24V LED照光タイプ [2色全面照光タイプ・チェック端子付タイプ]

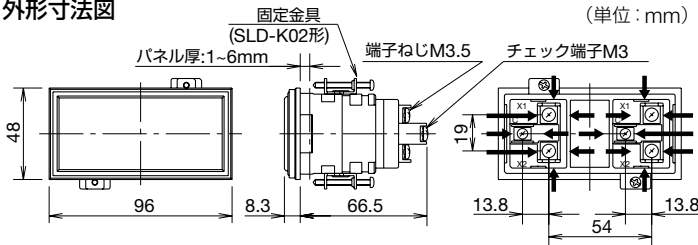
販売単位：1個

照光種別	照光面	定格使用電圧	形番 (ご注文形番)	照光色 (指定記号)	内蔵LEDユニット
			本体色/黒色		
LED照光	2色全面照光	AC/DC24V	SLD96-1DW2B-RG	赤↔緑	AC/DC24V 赤：30mA、緑：30mA
	単色全面照光 チェック端子付	DC24V	SLD96-1DHM2B*	R、G、Y、A、W	AC/DC24V・30mA

\* (色記号)：R (赤)、G (緑)、Y (黄)、A (アンバー)、W (乳白)

●照光色がY (黄) の場合には、PW (ピュアホワイト) のLEDユニットをご使用ください。

外形寸法図



- 端子X1が+、端子X2および端子C (チェック端子) が-の極性となりますのでご注意ください。
- 矢印は端子への配線方向を示しています。
- 全面照光の場合は、端子X1-X1、X2-X2、C-C間で渡り金具により渡り配線を行っています。

2分割照光の配線

R：X1-C  
G：X1-X2

□ AC100/110、200/220V LED照光タイプ

販売単位：1個

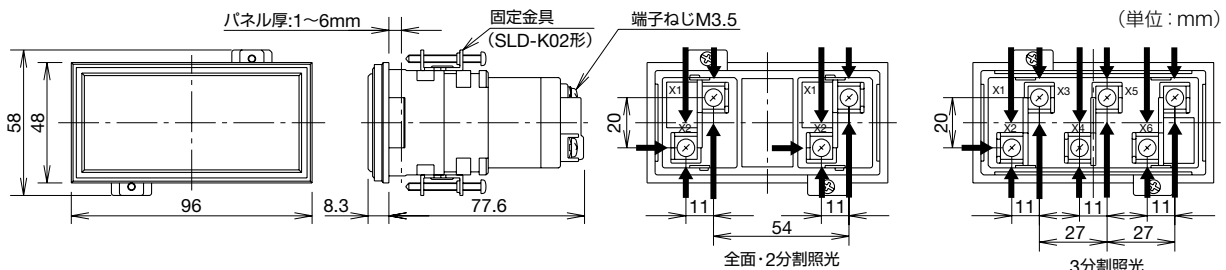
照光種別	照光面 収納電球数	定格使用電圧	形番 (ご注文形番)	照光色 (指定記号)	内蔵LEDユニット
			本体色/黒色		
LED照光	単色全面照光	AC100/110V	SLD96-1TH1B*	R、G、Y、A、W	AC/DC24V・30mA
		AC200/220V	SLD96-1TH2B*		
	2分割照光	AC100/110V	SLD96-2TH1B*/**		AC/DC24V・各15mA
		AC200/220V	SLD96-2TH2B*/**		
	3分割照光	AC100/110V	SLD96-3TH1B*/**/**		AC/DC24V・各11mA
		AC200/220V	SLD96-3TH2B*/**/**		

\* (色記号)：R (赤)、G (緑)、Y (黄)、A (アンバー)、W (乳白)

(2分割および3分割照光のときは、正面左側から順にご指定ください)

●LED照光の照光色がY (黄) の場合には、PW (ピュアホワイト) のLEDユニットをご使用ください。

外形寸法図

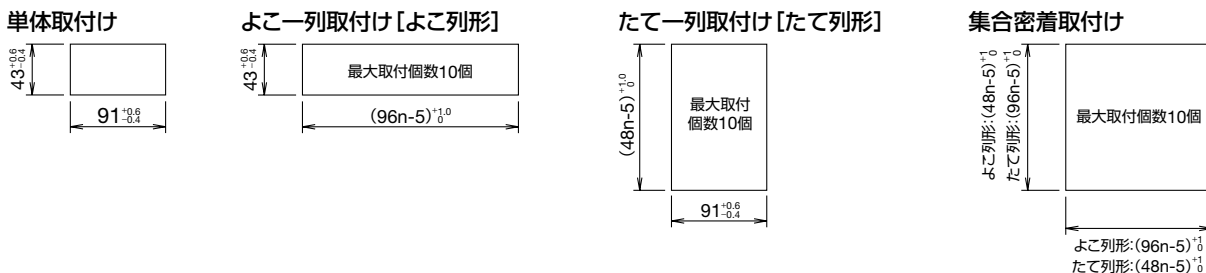


(2灯、3灯タイプを全面照光として使用される場合は、渡り配線を行ってご使用ください)

- 矢印は端子への配線方向を示しています。
- LED全面照光の場合は、端子X1-X1、X2-X2間で渡り金具により渡り配線を行っています。

□ 取付穴加工図 (n：取付個数)

(単位：mm)



□ ご注文に際して

1. 本体と必要なアクセサリの形番をご指定ください。
2. 固定金具は、全機種に各2個付属しています。
3. LED照光式にはLEDユニットを内蔵しています。
4. 記名板、色板は付属しています。
5. 仮止め用の板ばねは付属しておりません。必要時には別途板ばねを手配ください。
6. 記載以外の使用電圧を指定する場合は以下になります。

- SLD96形 SLD96-2TH 4 B※
  - 照光部の電圧 1 : AC100/110V
  - 2 : AC200/220V
  - 4 : AC400/440V

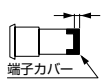
トランスの数：LED照光式は全面、2分割タイプは2個、3分割タイプは3個となります。

端子カバー

端子カバーは付属していません。

端子カバーをご入用の場合は、本体ユニットとは別に、適合する端子カバーを必要数ご注文ください。

□ 端子カバー

名称・形式	SLDの種類		端子カバー				端子カバー使用時は、下記寸法だけ奥行きが長くなります。 
			SLC40-VL6	HW-VL3	SLD24-VL3	SLD24-VL5	
		販売単位	1	1	1	1	
SLD24形	LED単色全面照光	DC6、12、24V用				○	+4.5mm
		AC100/110、200/220V用			○		+4mm
SLD96形	LED単色全面/ 2分割照光	DC6、12、24V用		○ (2個使用)			+3mm
		AC100/110、200/220V用		○ (2個使用)			+3mm
	LED3分割照光	AC/DC6、12、24V用		○ (3個使用)			+3mm
		AC100/110、200/220V用		○ (3個使用)			+3mm
	LED2色全面照光	DC24V用	○ (2個使用)				+4.7mm
LEDチェック端子付	DC24V用	○ (2個使用)				+4.7mm	

## アクセサリ

(単位: mm)

ご注文形番にてご注文ください。

品名・外観	適合機種	仕様	形番	ご注文形番	販売単位	備考	
レンズユニット取外工具 	全機種	ゴム製 (*1) φ18 H10	MT-S01	MT-S01	1個	レンズユニット取外し時に使用します。	
集合密着取付用金具  連結棒 	SLD96形	ダイカスト製	SLD-F40	SLD-F40PN05	1パック (同種5個入り)	約28g	集合密着取付のとき、本体間を強固に連結するための金具です。
	SLD24形		SLD-F24	SLD-F24PN05	1パック (同種5個入り)	約23g	集合密着取付に使用します。縦と横の長さが異なっており、連結棒は不要です。
	SLD96形	ダイカスト製	SLD-L96	SLD-L96PN05	1パック (同種5個入り)	約12g	長角形 (SLD72、48、96形) を集合密着取付する際に使用する金具で、長辺側の十字金具連結用です。

\*1) リング部は金属製です。

## □ 板ばね

仮止め用板ばねが必要な場合には、下表より別途手配ください。

適合機種	よこ一列取付け時 形番 (ご注文形番)				たて一列取付け時 形番 (ご注文形番)			
	Aタイプ	標準価格	Bタイプ	標準価格	Aタイプ	標準価格	Bタイプ	標準価格
SLD24形	SLD24YKVP	—	SLD24KVP	—	SLD24YKVP	—	SLD24KVP	—
SLD30N形	SLD30KVP	—	—	—	SLD30KVP	—	—	—
SLD44N形	SLDN-44KVP	—	—	—	SLDN-44KVP	—	—	—
SLD72N形	SLD30KVP	—	SLD-7KVP	—	SLD30KVP	—	SLD-7KVP	—
SLD48N形	SLDN-44KVP	—	SLDN-8KVP	—	SLDN-44KVP	—	SLDN-8KVP	—
SLD96形	SLD40KVP	—	SLD96KVP	—	SLD40KVP	—	SLD96KVP	—

• 板ばねのパネルへの取付け (Aタイプ・Bタイプ) については P32 をご覧ください。

保守用部品

(単位:mm)

□ LEDユニット

販売単位: 1個

品名・外観	適合機種	仕様	形番 (ご注文形番)	発光色指定記号	定格電流
LEDユニット  ①  ② (付属)	① SLD24形	単色照光 (ダイレクト式用)	<b>SLDN-22H-※T</b>	R,G,A,W,PW	AC/DC24V・11mA
		単色照光 (トランス式用)	<b>SLDN-22TH-※T</b>	R,G,A,W,PW	AC/DC24V・11mA
		2色照光	<b>SLDN-22W-RGT</b>	—	AC/DC24V 赤:11mA、緑:11mA
	② SLD96形	単色 (全面)	<b>SLDN-92H-※T</b>	R,G,A,W,PW	AC/DC24V・30mA
		単色 (2分割)	<b>SLDN-92H-※※T</b>	R,G,A,W,PW	AC/DC24V・各15mA
		単色 (3分割)	<b>SLDN-92H-※※※T</b>	R,G,A,W,PW	AC/DC24V・各11mA
2色照光		<b>SLDN-92W-RGT</b>	—	AC/DC24V 赤:30mA、緑:30mA	

※ (色記号): R (赤)、G (緑)、A (アンバー)、W (乳白)、PW (ピュアホワイト)  
 ● 照光色Y (黄) の場合には、PW (ピュアホワイト) のLEDユニットをご使用ください。  
 形番例: **SLD96-2DH2BRY** (製品)、**SLDN-92H-RPWT** (保守用LEDユニット)

□ 色板・記名板


ご注文形番にてご注文ください。

品名・外形寸法	適合機種	仕様	形番	ご注文形番	色指定記号	販売単位	備考・外形寸法
色板 (付属) 	SLD24形	LED (全面)	<b>SLD-2P-※</b>	<b>SLD-2P-※PN05</b>	R,GL,Y,A,W,C	1パック (同種5枚入り)	15×39 T0.8
		LED (全面)	<b>SLD-9P-※</b>	<b>SLD-9P-※PN05</b>	RL,GL,W,Y,A,C	1パック (同種5枚入り)	38.4×86.4 T0.8
	SLD96形	LED (2分割)	<b>SLD-9P2-※</b>	<b>SLD-9P2-※PN05</b>	RL,GL,Y,A,C	1パック (同種5枚入り)	38.4×43.2 T0.8
		LED (3分割)	<b>SLD-9P3-※</b>	<b>SLD-9P3-※PN05</b>	RL,GL,Y,A,C	1パック (同種5枚入り)	38.4×28.8 T0.8
記名板 (付属) 	SLD24形	LED (全面)	<b>SLD-2PL</b>	<b>SLD-2PLPN05</b>	—	1パック (同種5枚入り)	15×39 T1.7
	SLD96形		<b>SLD-9PL</b>	<b>SLD-9PLPN05</b>	—	1パック (同種5枚入り)	38.4×86.4 T1.7

※ (色記号): R (赤)、RL (赤)、G (緑)、GL (緑)、Y (黄)、A (アンバー)、W (乳白)、C (クリア)

□ スモーク記名板

ご注文形番にてご注文ください。

品名・外形寸法	適合機種	仕様	形番	ご注文形番	販売単位	備考・外形寸法
スモーク記名板 (黒色片面塗装板)  (別売)	SLD24形	LED (全面)	<b>SLD-2PM</b>	<b>SLD-2PM</b>	1個	15×39 T1.7
	SLD96形		<b>SLD-9PM</b>	<b>SLD-9PM</b>	1個	38.4×86.4 T1.7

□ レンズ・レンズ枠

販売単位: 1個

品名・外観	適合機種	仕様	形番 (ご注文形番)
レンズ  (付属)	SLD24形	LED	<b>SLD-2L</b>
	SLD96形		<b>SLD-9L</b>
スモークレンズ  (別売)	SLD24形	LED	<b>SLD-2LM</b>
	SLD96形		<b>SLD-9LM</b>
レンズ枠  (付属)	SLD24形	LED	<b>SLD-2W-BL</b>
	SLD96形	LED	<b>SLD-9W-BL</b>

## 保守用部品

(単位: mm)

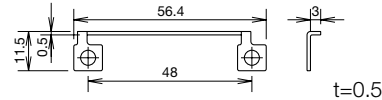

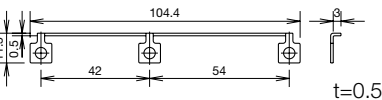

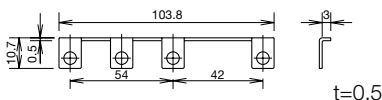
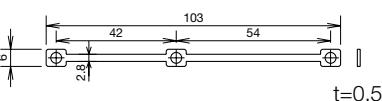
## □ 固定金具

ご注文形番にてご注文ください。

品名・外観	適合機種	材質	形番	ご注文形番	販売単位	備考
固定金具 	全機種	金属製 (黄銅、亜鉛メッキ)	SLD-K02	SLD-K02PN10	1パック (同種10個入り)	ユニットをパネル裏面より固定するための金具です。 また、集合密着取付時にも使用します。 質量: 約6g

## □ 渡り金具

ご注文形番にてご注文ください。

適合機種	照光種別	形番	ご注文形番	販売単位	外形寸法図	使用例
SLD24形	全面照光用	LED	LJ-3 LJ-3PN10	1パック (同種10個入り)	 t=0.5	
SLD96形	全面照光用	LED	LJ-10 LJ-10PN10		 t=0.5	
	2分割照光用		LJ-9 LJ-9PN10		 t=0.5	
	3分割照光用		LJ-11 LJ-11PN10		 t=0.5	
	チェック端子用					

**⚠ 安全に関するご注意**

- 取付け、取外し、配線作業および保守・点検は、必ず電源を切って行ってください。特に、LEDユニットを取外しの際には、必ず角形表示灯の電源を切ってください。感電および火災の危険があります。
- 連続点灯でご使用時は必ず、下記「連続点灯時のご注意」に記載の点灯条件内で、ご使用ください。条件外での使用は過度の発熱により、火災や製品損傷の危険があります。
- 配線は印加電圧、通電電流に適した電線サイズを使用し、端子ねじは推奨締付トルクで締め付けてください。緩んだ状態で使用されますと、異常に発熱し、火災の危険があります。
- 直射日光に当たる場所での設置、使用は避けてください。過度の発熱により、火災や製品損傷の危険があります。

**使用上のご注意****□ 連続点灯時のご注意（集合密着取付け時）****集合密着取付け時の連続点灯可能個数**

- ・下記記載個数まで連続点灯可能です。この個数を超えて点灯する場合は、点灯率を50%以下（千鳥点灯）としてください。
- ・点灯率が50%を超える場合は、連続点灯時間を40分以内としてください。再点灯の場合は十分な冷却をご確認ください。

仕様	全面照光	2分割照光
SLD24形（LED照光）	10個	—

仕様	全面照光	2分割照光	3分割照光
SLD96形（LED照光）	6個	6個	6個

- その他の条件で使用される場合は、お問い合わせください。なお、2色全面照光において、RとGの2色同時点灯はしないでください。

**□ 電圧と全面照光について****LEDユニットの定格電圧**

LEDユニットのDC定格電圧は完全直流での値を示しています。

使用電圧範囲

DC24V±10%

また、全波整流電圧など脈流電圧測定の際、測定機器により誤差がありますのでご注意ください。

なお、ご不明な点がございましたら最寄りの営業所へお問い合わせください。

**□ パネル厚について**

SLDシリーズ角形表示灯の質量、配線による電線の重量等を考慮の上、パネル厚をご選定ください。

**□ 端子ねじの締付トルクについて**

配線は印加電圧、通電電流に適した電線サイズを使用し、端子ねじは推奨締付トルク（下表）で締め付けてください。

端子ねじ	推奨締付トルク	電線サイズ
M3	0.6~1.0N・m	より線1.25mm <sup>2</sup> ・2本まで
M3.5	1.0~1.3N・m	単線φ1.6mm・2本まで

- 圧着端子の圧着部は絶縁被覆チューブキャップなどで絶縁してください。

**□ パネルへの取付け時のご注意**

- ・固定金具（SLD-K02）のねじ締付トルク  
推奨締付トルク：0.39~0.49N・m
- ・固定金具の繰返し着脱は避けてください。
- ・固定金具が変形し適正な固定ができなくなります。

## 使用上のご注意

## □ パネルへの取付け (正角形)

## 単体・よこ一列・たて一列取付けの場合

全てのユニットは、固定金具 (付属) により取り付けます。また、板ばねによる仮止めをする場合は板ばねを別途手配ください。

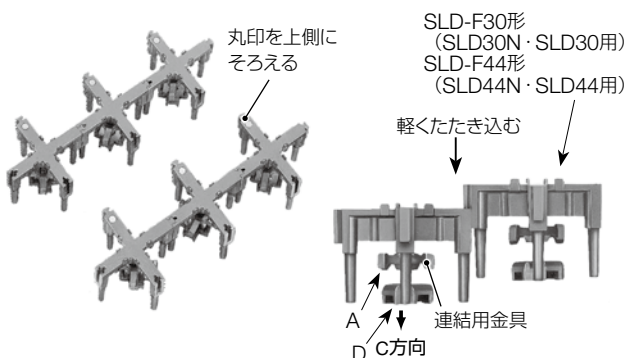
取付方式	単体取付け	よこ一列取付け	たて一列取付け
外観			
取付方法	<p>製品をパネル全面より押し込む。仮止めをする際には、別売 (アクセサリ) の板ばねを製品に取り付けて、パネル前面より押し込む。</p> <p style="text-align: center;">↓</p> <p>固定金具 (付属) を2個装着し、ねじ締める。</p>	<p>製品をパネル全面より押し込む。仮止めをする際には、別売 (アクセサリ) の板ばねを製品に取り付けて、パネル前面より端から順に押し込む。</p> <p style="text-align: center;">↓</p> <p>固定金具 (付属) を各ユニットに2個装着し、ねじ締める。</p>	<p>製品をパネル全面より押し込む。仮止めをする際には、別売 (アクセサリ) の板ばねを製品に取り付けて、90° 振って取付けたあとパネル前面より下の端から順に押し込む。</p> <p style="text-align: center;">↓</p> <p>固定金具 (付属) を各ユニットを連結する形で装着するとともに、両端ユニットに各1個装着し、ねじ締める。</p>

(注) 固定金具のねじ推奨締付トルクは0.39~0.49N・mです。  
板ばねは別売 (アクセサリ) のためご購入の場合はご注文願います。

## 集合密着取付けの場合

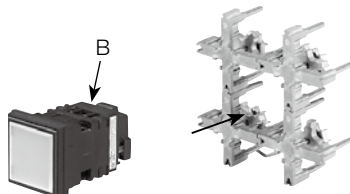
## ① 十字金具の組立て

十字金具の丸印部を上側にそろえ、よこ一列単位で組み立てたあと、たて方向に組み合わせてください。

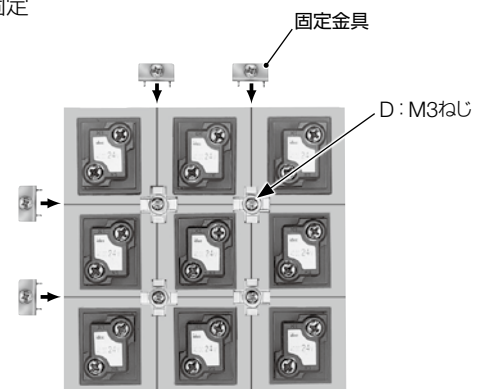


## ② 本体と十字金具との固定

機種を問わず製品を枠内へ挿入したあと、十字金具に組み込まれている連結用金具のA部突起を製品のB部穴に入れD部のねじを締めると、A部がB部をC方向に引っ張り隣接4個の製品を固定します。



## ③ パネルへの固定



集合密着状態に組み立てたブロックをパネル前面より挿入し、固定金具を装着してパネル裏面よりねじ締め固定します。

固定金具の推奨締付トルクは0.39~0.49N・mです。

・必要固定金具数 (n: 横方向ユニット数 n': 縦方向ユニット数)  
 $(n - 1) \times 2 + (n' - 1) \times 2$

・必要十字金具数 (n: 横方向ユニット数 n': 縦方向ユニット数)  
 $(n - 1) \times (n' - 1)$

SLD固定金具、十字金具、連結棒の数値は **P33** をご覧ください。

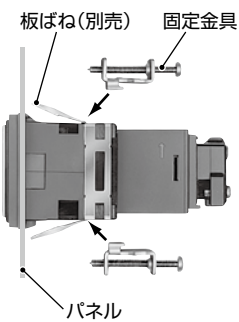
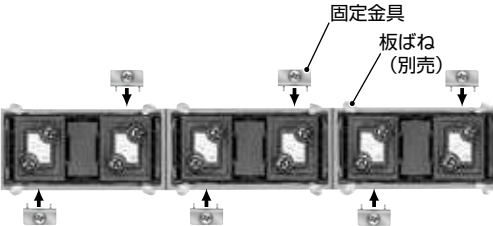
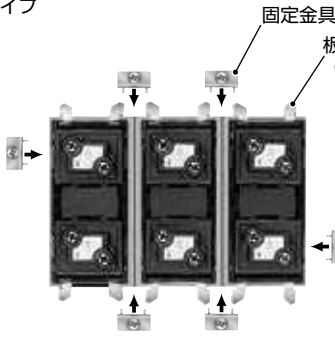
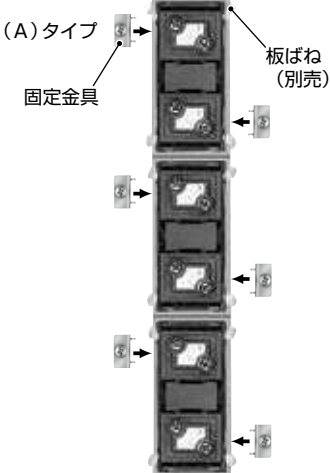
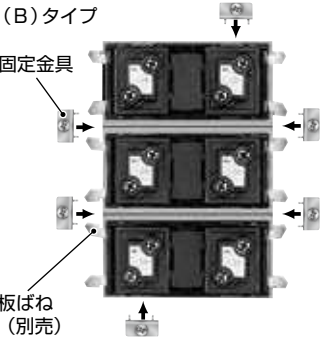





使用上のご注意

□ パネルへの取付け（長角形）

単体・よこ一列・たて一列取付けの場合

全てのユニットは、固定金具（付属）により取り付けます。また、板ばねによる仮止めをする場合は板ばねを別途手配ください。

取付方式	単体取付け	よこ一列取付け	たて一列取付け
外 観		<p>(A)タイプ</p>  <p>(B)タイプ</p> 	<p>(A)タイプ</p>  <p>(B)タイプ</p> 
取 付 方 法	<p>製品をパネル前面より押し込む。仮止めをする際には、別売(アクセサリ)の板ばねを取り付けて、パネル前面より押し込む。</p>  <p>固定金具(付属)を2個装着し、ねじ締める。</p>	<p>(A)タイプ</p> <p>製品をパネル前面より押し込む。仮止めをする際には、別売(アクセサリ)の板ばねを取り付けて、パネル前面より端から順に押し込む。</p>  <p>固定金具(付属)を各ユニットに2個装着し、ねじ締める。</p>	<p>(B)タイプ</p> <p>製品をパネル前面より押し込む。仮止めをする際には、別売(アクセサリ)の板ばねを取り付けて、パネル前面より端から順に押し込む。</p>  <p>固定金具(付属)を各ユニットを連結する形で装着するとともに、両端ユニットに各1個装着し、ねじ締める。</p>

(注) 固定金具のねじの推奨締付トルクは0.39~0.49N・mです。

板ばねは、別売(アクセサリ)のためご購入の場合はご注文願います。詳細については、P32をご覧ください。

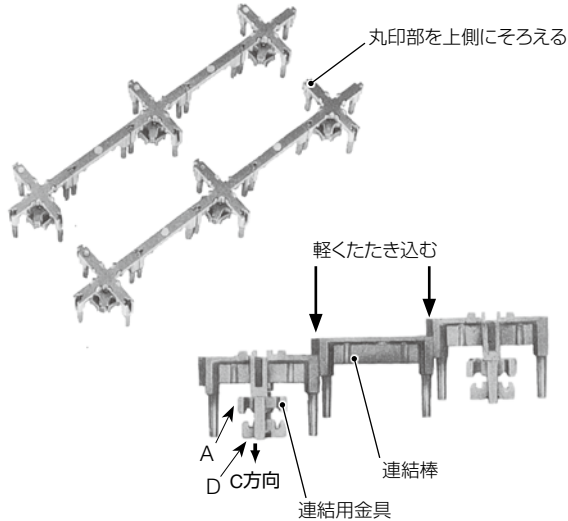


## 使用上のご注意

## 集合密着取付けの場合

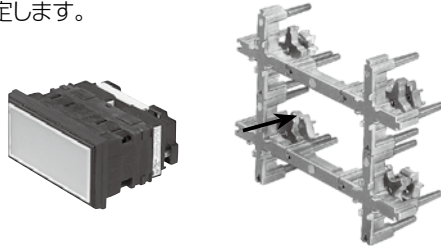
## ①十字金具の組立て

十字金具の丸印部を上側にそろえ、よこ一列単位で組み立てたあと、たて方向に組み合わせてください。

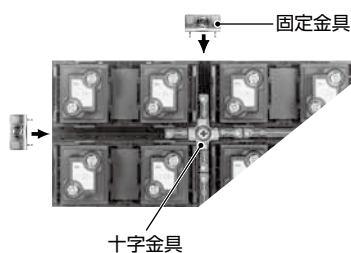


## ②本体と十字金具との固定

機種を問わず製品を枠内へ挿入したあと、十字金具に組み込まれている連結用金具のA部突起を製品のB部穴に入れD部のねじをしめると、A部がB部をC方向に引っぱり隣接4個の製品を固定します。



## ③パネルへの固定



集合密着状態に組み立てたブロックをパネル前面より挿入し、固定金具を装着してパネル裏面よりねじ締め固定します。

固定金具のねじの推奨締付トルクは0.39~0.49N・mです。

・必要固定金具数(n:横方向ユニット数、n':縦方向ユニット数)

$$(n - 1) \times 2 + (n' - 1) \times 2$$

・必要十字金具数(n:横方向ユニット数、n':縦方向ユニット数)

$$(n - 1) \times (n' - 1)$$

・必要連結棒数(n:横方向ユニット数、n':縦方向ユニット数)

$$(n - 2) \times (n' - 1)$$

〔ただし、上の写真を90°回転した状態で組み立てた場合は〕  
 $(n - 1) \times (n' - 2)$

## □ SLD固定金具・十字金具・連結棒数値表(長角形)

段数	金具の種類	2列	3列	4列	5列
2段	固定金具	4	6	8	10
	十字金具	1	2	3	4
	連結棒	0	1	2	3
3段	固定金具	6	8	10	12
	十字金具	2	4	6	8
	連結棒	0	2	4	6
4段	固定金具	8	10	12	14
	十字金具	3	6	9	12
	連結棒	0	3	6	9
5段	固定金具	10	12	14	
	十字金具	4	8	12	
	連結棒	0	4	8	

・取付け個数は、段数×列数の積になります。

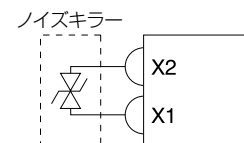
・正角形 (SLD30N/SLD44N/SLD30/SLD44/SLD40形) の集合密着取付けは20個以下でご使用ください。

・長角形 (SLD72N/SLD48N/SLD24/SLD72/SLD48/SLD96形) の集合密着取付けは10個以下 (□部分の範囲) でご使用ください。

## □ LEDユニット使用上のご注意 (正角形、長角形共通)

## ノイズ対策について

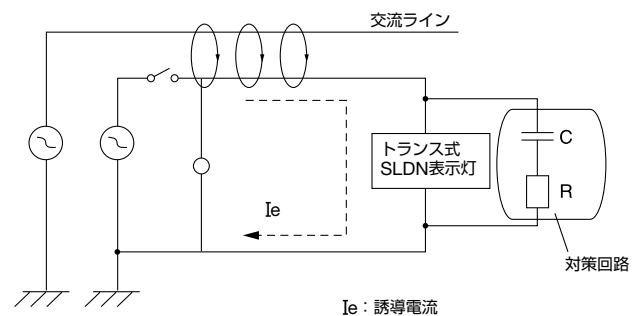
ノイズの多い環境でのご使用になる場合には、ノイズキラーなどをご使用ください。取付けは下図のように、X1・X2端子に接続してください。



## 誤点灯 (暗点灯) 対策について

SLDNシリーズでは、漏れ電流による誤点灯 (暗点灯) 防止対策を行っていますが、周辺の交流ラインから誘導を受け誤点灯 (暗点灯) する場合は下記を参考に対策してください。

## 〔回路例〕



## 〔対策〕

回路例に示すようにトランス仕様LED表示灯と並列にCR素子を挿入してください。

コンデンサCおよび抵抗Rに関しては下表に示す「コンデンサ、抵抗引当表」を参考にしてください。

## コンデンサ、抵抗引当表 (推奨値)

定格使用電圧	コンデンサC (μF)	抵抗R	
		(Ω)	(W)
AC100/110V	0.33	120	0.25
AC200/220V	0.10	120	0.25

## 使用場所

赤外波長による影響が考えられる現場サイドでの使用にはご注意ください。

## ご注文・ご使用に際してのご承諾事項

平素は弊社販売の製品をご愛顧いただき誠にありがとうございます。

弊社発行のカタログ・仕様書等（以下「カタログ類」と総称します）に記載された製品をご注文いただく際、下記ご承諾事項に記載の条件等を適用いたします。これらの内容をご確認・ご承諾のうえご注文ください。

### 1. カタログ類の記載内容についての注意事項

- (1) 本カタログに記載の弊社製品の定格値、性能値、仕様値は、単独検査における各条件のもとで得られた値であり、複合条件のもとで得られる値を保証するものではありません。また、使用環境、使用条件によって耐久性が異なります。
- (2) カタログ類に記載の参考データ、参考値はご参考用ですので、その範囲で常に正常に動作することを保証するものではありません。
- (3) カタログ類に記載の弊社製品の仕様・外観および付属品は、改善またはその他の事由により、予告なしに変更や販売の中止をすることがあります。
- (4) カタログ類の記載内容は予告なしに変更することがあります。

### 2. 用途についての注意事項

- (1) 弊社製品を他の製品と組み合わせて使用される場合、適合すべき法規・規制または規格をご確認ください。また、お客様が使用されるシステム、機械、装置等への弊社製品の適合性は、実使用条件にてお客様ご自身でご確認ください。弊社は、弊社製品との適合性について責任を一切負いません。
- (2) カタログ類に記載の利用事例、アプリケーション事例はご参考用ですので、ご採用に際しては機器・装置等の性能や安全性をご確認のうえ、ご使用ください。また、これらの事例について、弊社製品を使用する権利をお客様に許諾するものではなく、知的財産権を保有することや第三者の知的財産権を侵害しないことを弊社が保証するものではありません。
- (3) 弊社製品をご使用の際には、次に掲げる事項に十分注意して実施してください。
  - ① 定格および性能に対し余裕のある弊社製品の利用
  - ② 弊社製品が故障しても他に危険や損害を生じさせない冗長設計、誤動作防止設計などの安全設計
  - ③ お客様のシステム、機械、装置等に使用される弊社製品が、仕様どおりの性能、機能を発揮できるように、配電、設置されていること
- (4) 性能が劣化した状態で弊社製品を引き続き使用されますと、絶縁劣化等により異常発熱、発煙、発火等のおそれがあります。弊社製品、およびそれを使用したシステム、機械、装置等の定期的な保守を行ってください。
- (5) 弊社製品は、一般工業製品向けの汎用品として開発、製造された製品です。次に掲げる用途での使用は意図しておらず、お客様がこれらの用途で弊社製品を使用した場合、お客様と弊社との間で別途の合意がない限り、弊社は弊社製品について一切保証いたしません。
  - ① 原子力制御設備、輸送設備（鉄道・航空・船舶・車両・乗用機器など）、宇宙設備、昇降設備、医療機器、安全装置、その他生命・身体に危険を及ぼす可能性のある設備・機器など高度な安全性が要求される用途での使用
  - ② ガス・水道・電気等の供給システム、24時間連続運転システム、決済システムなど高度な信頼性が要求される用途での使用
  - ③ 屋外での設備、化学的汚染または電磁的な影響を受ける可能性のある環境での用途など、カタログ類に記載された仕様や条件・環境の範囲を逸脱して取り扱われる、または使用される可能性のある用途での使用なお、お客様が上記の用途での使用を望まれる場合には、必ず弊社の問合せ窓口までご相談をお願いいたします。

### 3. 検査

ご購入いただきました弊社製品につきましては、遅滞なく検査を行っていただくとともに、検査前または検査中の取り扱いにつきましては、管理保全に十分にご留意ください。

### 4. 保証内容

#### (1) 保証期間

弊社製品の保証期間は、ご購入後またはご指定の場所に納入後1年間といたします。ただし、カタログ類に別途の記載がある場合やお客様と弊社との間で別途の合意がある場合は、この限りではありません。

#### (2) 保証範囲

上記保証期間中に弊社側の責により弊社製品に故障が生じた場合は、その製品の交換または修理を、その製品のご購入場所・納入場所、または弊社サービス拠点において無償で実施いたします。ただし、故障の原因が次に該当する場合は、この保証の対象範囲から除外いたします。

- ① カタログ類に記載されている条件・環境の範囲を逸脱した取り扱いまたは使用による場合
- ② 弊社製品以外の原因の場合
- ③ 弊社以外による改造または修理による場合
- ④ 弊社以外の者によるソフトウェアプログラムによる場合
- ⑤ 弊社製品本来の使い方以外の使用による場合
- ⑥ 取扱説明書、カタログ類の記載に従って、保守部品の交換、アクセサリ類の取り付けなどが正しくされていなかったことによる場合
- ⑦ 弊社からの出荷当時の科学・技術の水準では予見できなかった場合
- ⑧ その他弊社側の責ではない原因による場合（天災、災害など不可抗力による場合を含む）

なお、ここでの保証は、弊社製品単体の保証を意味するもので、弊社製品の故障により誘発される損害は保証の対象から除かれるものとします。

### 5. 責任の制限

本ご承諾事項に記載の保証が弊社製品に関する保証のすべてであり、また、弊社は、弊社製品に起因して生じた特別損害、間接損害、付随的損害、または消極損害に関して、一切の責任を負いません。

### 6. サービス範囲

弊社製品の価格には、技術者派遣等のサービス費用は含んでおりませんので、次の場合は別途費用が必要となります。

- (1) 取付調整指導および試運転立ち合い（アプリケーション用ソフトの作成、動作試験等を含む）
- (2) 保守点検、調整および修理
- (3) 技術指導および技術教育
- (4) お客様のご指定による製品試験または検査

### 7. 輸出管理

弊社製品または技術資料を輸出または非居住者に提供する場合は、安全保障貿易管理に関する日本および関係各国の法令・規制に従ってください。

以上の内容は、日本国内での取引および使用を前提とするものです。日本以外での取引及びご使用に関しては弊社の問合せ窓口までご相談をお願いいたします。また、海外のみで販売している弊社製品に関する保証は日本国内では一切行いません。

# IDEC株式会社

〒532-0004 大阪市淀川区西宮原2-6-64

 [jp.idec.com](http://jp.idec.com)



お問合せはこちらから

- ・本カタログ中に記載されている社名及び商品名はそれぞれ各社が商標または登録商標として使用している場合があります。
- ・仕様、その他記載内容は予告なしに変更する場合があります。

# IDEC