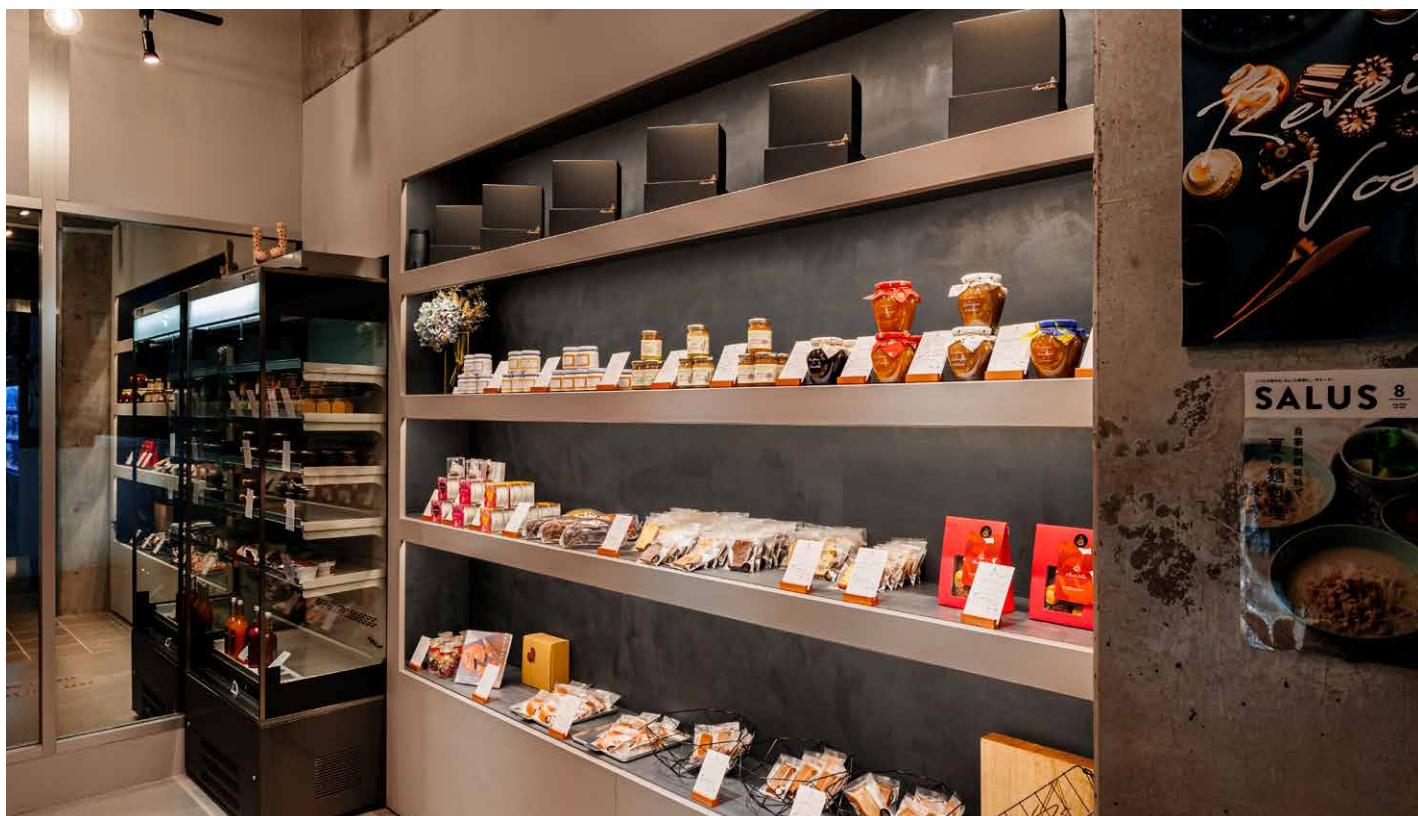


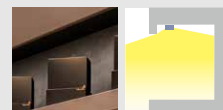
ADVANTAGE XF

アドバンテージXF | 屋内用

白熱ランプの遺伝子を継ぐ
ランプ交換可能な
間接照明器具



Numéro 5 Paris (ヌメロサンクパリ)
器具 : AVXF-75-3000K





Point 01

高さ10mmでありながら、ランプ交換・曲げ施工が可能



90°の曲げや、どこでもカットが可能

万一の点検時でもランプ交換可能

器具高が10mmなので、狭い納まりでも綺麗な間接照明を仕上げることができます。

Point 02

シーンを変える色温度変化ランプ



色温度変化ランプは暗くなると赤みが増し、明るくなると白っぽくなる白熱ランプの特性を再現するランプです。白熱ランプによる現場の雰囲気そのままに、リニューアルすることも可能です。

(AVXF-KC使用時)

Point 03

FF調光がおすすめ



通常点灯から

消灯ギリギリまで

フリッカーの起きないFF調光スレーバが使えます。信号線式PWM調光器を使用することで、フリッカーのない調光が可能です。(AVXF-KCを除く)



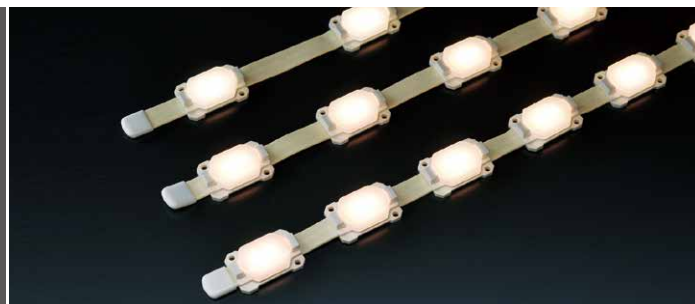
FF調光なら0%ギリギリまで暗くすることができます。調光の様子をご覧ください。

ADVANTAGE XF

アドバンテージXF

屋内用

定格電圧=DC24V/AC24V
消費電力=0.72W/灯
製品重量=100g/m
主素材=本体:PC、軟質PVC
発光部:PC
リード線=1.25mm²×2 0.5m付
付属品=取付ネジ、予備エンドキャップ



AVXF-□□□-□□□□K

ランプピッチ

60:60mm
75:75mm
100:100mm

光源色

2000K 3000K
2400K 3500K
2700K 4000K
KC:色温度変化
1800K~2700K

光源色: 2000K / 2400K / 2700K / 3000K / 3500K / 4000K

品番	価格	消費電力	最大灯数 (長さ)
AVXF-60-__K	¥2,100/灯	12.0W/m	280灯 (16.8m)
AVXF-75-__K	¥2,150/灯	9.6W/m	260灯 (19.5m)
AVXF-100-__K	¥2,200/灯	7.2W/m	240灯 (24.0m)

光源色: KC

品番	価格	消費電力	最大灯数 (長さ)
AVXF-60-KC	¥2,900/灯	12.0W/m	280灯 (16.8m)
AVXF-75-KC	¥3,000/灯	9.6W/m	260灯 (19.5m)
AVXF-100-KC	¥3,100/灯	7.2W/m	240灯 (24.0m)

KC: 色温度変化ランプの光色変化にはPWM調光器、または位相制御調光器 (他社製) が必要です。FF調光方式では使用できません。

※1灯仕様については価格が異なります。詳しくはお問い合わせください。

※表示価格は全て税抜価格です。

1mあたりのルーメン値

光源色	ピッチ	60mm	75mm	100mm
2400K		633	507	380
2700K		717	573	430
3000K		750	600	450

(lm)

光源色・lm・演色性

2000K: 34lm/灯 Ra=85	3000K: 45lm/灯 Ra=85	KC: 1800K~2700K 2700K時: 35lm/灯 Ra=85
2400K: 38lm/灯 Ra=85	3500K: 45lm/灯 Ra=85	KC: 色温度変化
2700K: 43lm/灯 Ra=85	4000K: 45lm/灯 Ra=85	※掲載以外の光源色をご要望の場合はお問い合わせください。

電源 必須

LED用直流電源

品番	価格	定格出力	接続可能灯数
LPS-120-24B	¥44,000	DC24V 120W	166灯

※LED用直流電源、もしくは巻線トランスのどちらかをご選定ください。

巻線トランス

品番	価格	定格出力	接続可能灯数
TR-2050N	¥14,000	AC24V 50W	69灯
TR-2100N	¥26,000	AC24V 100W	138灯
TR-2160N	¥31,000	AC24V 160W	222灯
TR-2240NB	¥46,000	AC24V 240W	333灯

※LC-DMRJ/A、LC-PWMを選択する場合は巻線トランスはお使いいただけません。

※巻線トランスを使用する配線については弊社HPをご覧ください。

調光器

PWM調光器

品番	説明	価格
LC-DMRJ/A	LED直流調光器	¥25,000
LC-1CH-DPJ	1chスレーバ	¥21,000
LC-PWM-SCDPJ	PWMコンバータ※	¥52,000

※PWMコンバータを使用することで、

LC-DMRJ/Aではなく、市販の蛍光灯PWM信号調光器で調光することができます。

FF調光器 ※色温度変化ランプは使用不可

品番	説明	価格
LC-PWM	信号線式PWM調光器	¥29,000
LCFF-AV-DPJ-24V	FF調光スレーバ	¥29,000

施工パーツ

マウントベース

品番	説明	価格
AVXF-MC-1.25m	マウントベース1.25m	¥2,900/本

定尺品: 1.25m ※モールカッター等でカット可

オプション

品番	説明	価格
AVXF-EP	リード線延長加工	¥800/m

最大10m (販売単位1m)

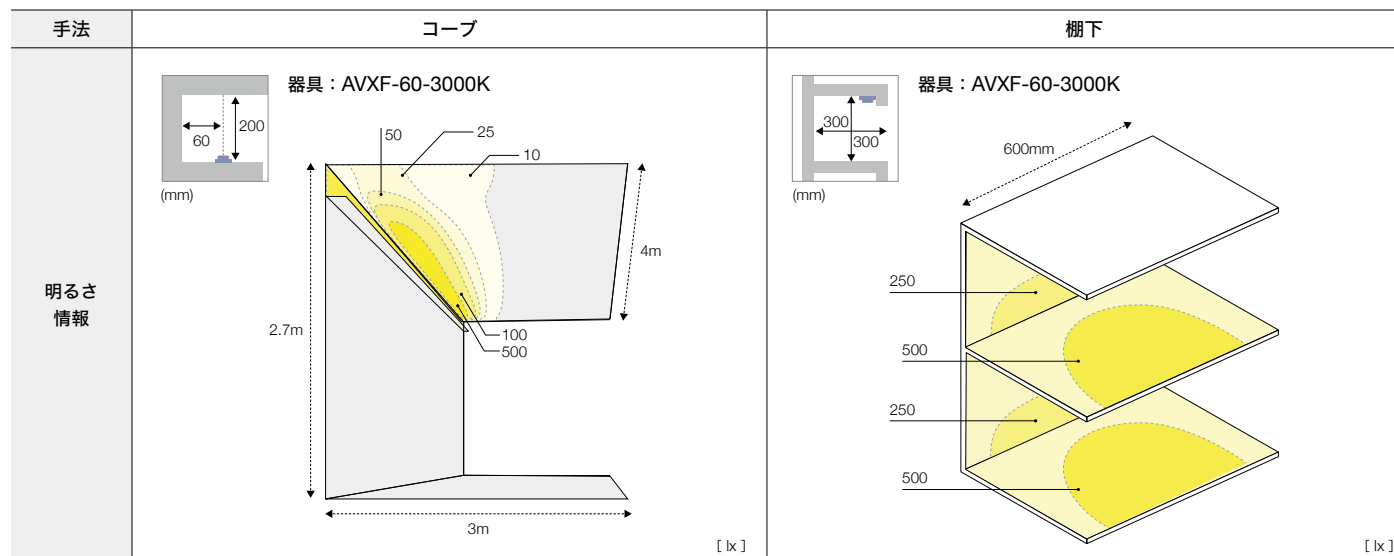
品番	説明	価格
AVXF-WTAN	両端リード線装着加工	¥1,500/本

両側にリード線0.5mずつ装着します。

※交換用ランプ単品の品番については、P.260をご確認ください。

※表示価格は全て税抜価格です。

適した手法と明るさ



※参考図となります。照明シミュレーションの際は、使用される色温度と配光角によるIESデータをトキスター HPからダウンロードしてご利用ください。

注文について

1.器具 (ランプピッチ・光源色) 2.灯数※1 3.電源※2・調光器 4.取付用施工パーツ 5. (オプション※3) これら5つの項目の選定をお願いいたします。注文についての詳細は、弊社までお問い合わせください。

※1 「灯数」オーダー製品です。「灯数」と本数、電源の接続可能灯数から必要な台数の電源をあわせてお求めください。

※2 電源の選定については「LED用直流電源」もしくは「巻線トランス」どちらかをお選びください。

※3 オプションは必要に応じて選定してください。

ADVANTAGE XENON

アドバンテージキセノン (白熱ランプ)

屋内用

定格電圧=AC24V
消費電力=XB-3F:3W/灯
XB-5F:5W/灯
製品重量=250g/m
主素材=本体:軟質PVC、PBT
リード線=AWG12(3.3mm²相当)×2
付属品=取付ネジ、キセノンランプ



AV-□□□□-□□

ランプピッチ

75:75mm
100:100mm

ランプ

X3:XB-3F
X5:XB-5F

品番	価格	消費電力	最大灯数(長さ)
AV-75-X3	¥2,400/灯	40.0W/m	106灯 (8.0m)
AV-75-X5	¥2,400/灯	66.7W/m	64灯 (4.8m)
AV-100-X3	¥2,500/灯	30.0W/m	106灯 (10.6m)
AV-100-X5	¥2,500/灯	50.0W/m	64灯 (6.4m)

※表示価格は全て税抜価格です。

1mあたりのルーメン値

光源色	ピッチ	75mm		100mm	
		XB-3F	XB-5F	XB-3F	XB-5F
XB-3F		166	533	125	400
XB-5F					

(lm)

ランプ・lm

XB-3F : 12.5lm/灯
XB-5F : 40lm/灯

巻線トランス 必須

品番	価格	定格出力	接続可能灯数	
			XB-3F	XB-5F
TR-2050N	¥14,000	AC24V 50W	16	10
TR-2100N	¥26,000	AC24V 100W	33	20
TR-2160N	¥31,000	AC24V 160W	53	32
TR-2320N	¥56,000	AC24V 320W	106	64

※交換用ランプ単品の品番については、P.260をご確認ください。