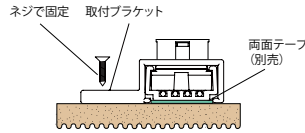


トキラックスWG 施工方法

取付ブラケットによる取付 (灯具付属品)

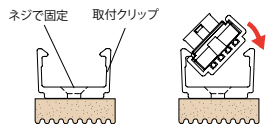
標準で取付ブラケットとネジが付属しています。
強力両面テープとの併用を推奨します。
平置きで固定する際には、両面テープのみでも可能です。



取付クリップによる取付 (オプション)

取付幅を抑えて取り付けることができるオプションパーツです。
ミゾ内に取り付ける時など、ブラケットの幅では取り付けられない時にご指定ください。
施工面に取付クリップをネジで固定し、本体を倒しこむようにして固定します。

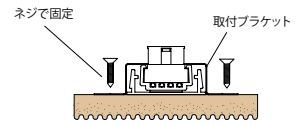
取付クリップは1バーにつき1つ取りつめます。
トキラックスの長さに応じて必要数の個数をご注文ください。



トキラックスWGCブラケットによる取付 (灯具付属品)

トキラックスWGCには、専用の取付ブラケットが付属しています。
両面テープなどで仮止めして位置を定めた後、取付ブラケットをネジ止め、固定します。

取付けブラケットは800mm程度の間隔での固定を推奨します。



オプション (施工/配線パーツ)

TLXBK-CP	トキラックス取付クリップ	¥500/10個入
----------	--------------	-----------

ウォールウォッシャー時の注意

トキラックスWGの配光は強く正面方向へ放射されるため、壁面からの距離に照明効果が強く影響されます。
固定する前に仮点灯して位置を調整して最適な位置で固定してください。
目安として、灯具の中心から壁面までの距離を下表ほど離すとスカラップを抑え、十分壁面が照らされます。
取付けブラケットは800mm程度の間隔での固定を推奨します。

スプレッド配光	40~100mm
---------	----------



最適な距離で設置



近すぎる距離で設置

トキラックスWG

NEW



定格電圧=AC24V/DC24V
消費電力=4.0W/バー
製品重量=約180g/m
材質=PC
リード線=AWG18×2 2m付
付属品=取付ブラケット、取付ネジ

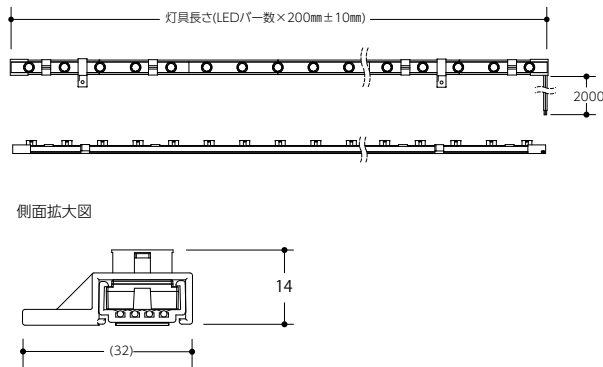
TLXWG-3000K-SP-10

光源色※	配光	LEDバー装着
<input type="checkbox"/> 2700ケルビン <input type="checkbox"/> 3000ケルビン	SP:スプレッド	最大23バー
【受注生産品】 16D:16° 24D:24°		

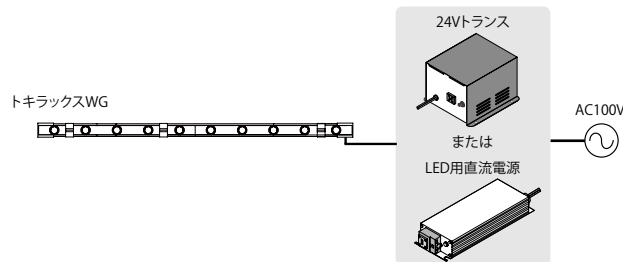
※その他の配光色についてはお問い合わせください。
 ※16度配光はとても鋭い配光特性のため、シビアな設計検討や精緻な設置・調整が必要です。そのような管理が難しい場合は、24度配光やスプレッド配光をご使用ください。
 ※16°、24°は受注生産品です。

2700K	3000K			
品番		価格	消費電力	最大バー数
TLXWG-_-_-		¥9,000/バー	4.0W/バー	23バー

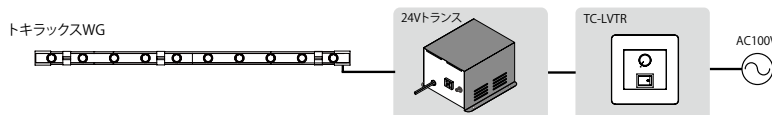
寸法図



機器構成図



調光構成図



トキラックスWGC (アルミレール装着品)

NEW



定格電圧=AC24V/DC24V
消費電力=4.0W/バー
製品重量=約300g/m
材質=PC
リード線=AWG18×2 2m付
付属品=取付ブラケット、取付ネジ

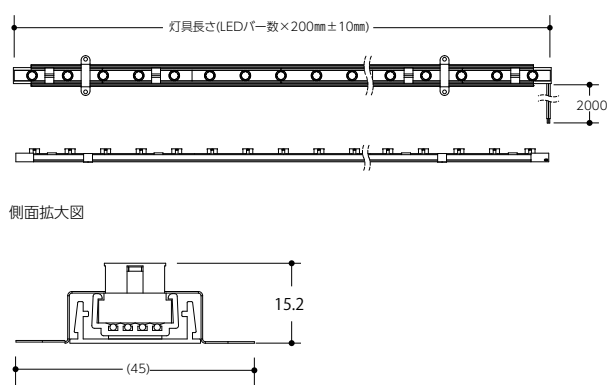
TLXWGC-3000K-SP-6

光源色※	配光	LEDバー装着
<input type="checkbox"/> 2700ケルビン <input type="checkbox"/> 3000ケルビン	SP:スプレッド	最大12バー
【受注生産品】 16D:16° 24D:24°		

※その他の配光色についてはお問い合わせください。
 ※16度配光はとても鋭い配光特性のため、シビアな設計検討や精緻な設置・調整が必要です。そのような管理が難しい場合は、24度配光やスプレッド配光をご使用ください。
 ※16°、24°は受注生産品です。

2700K	3000K			
品番		価格	消費電力	最大バー数
TLXWGC-_-_-		¥10,000/バー	4.0W/バー	12バー

寸法図



※樹脂と金属の収縮率の違いにより、周囲温度や湿度によっては点灯開始時などにトラックレールから小さなきしみ音があります。

● 屋外用グラディ
● リバー
● グラディ
● トキラックス
● テーブライト
● アドバンテッジ
● トキラム
● ケーブルライト
● イグゼビタ
● トリリュウム
● イルミネーション

注文方法

「バー数」オーダー製品です。
 (必要な長さ) ÷ (1バーの長さ200mm) で必要なバー数を算出し、必要な「バー数」と「本数」でご注文願います。

点灯には別途電源と、調光を行う場合には加えて電源に対応した調光器が必要です。算出した「バー数」と電源の【接続可能バー数】から必要な台数の電源をあわせてお求めください。

また、トキラックスWG では、灯具間の送り接続やコーナーなどへの曲げ施工には、WG フレキシブルコネクタをご指定ください。

電源

■ 24V巻線トランス

品番	価格	接続可能バー数	入力定格	出力定格
TR-2050N	¥10,000	12	AC100V 60VA	AC24V 50VA
TR-2100N	¥18,000	25	AC100V 120VA	AC24V 100VA
TR-2160N	¥22,000	40	AC100V 190VA	AC24V 160VA
TR-2240N	¥28,000	60	AC100V 270VA	AC24V 240VA
TR-2320N	¥34,000	80	AC100V 350VA	AC24V 320VA
TR-2640N	¥57,000	160	AC100V 680VA	AC24V 640VA

■ 24VLED用直流電源

品番	価格	接続可能バー数	入力定格	出力定格
LPS-120-24A	¥38,000	30	AC100~240V 140~145VA	DC24V 5A

オプション

TLXBK-CP	トキラックス取付クリップ	¥500/10個入
----------	--------------	-----------

● 黒色、トキラックスWG用

TLXWG-FC50	WGフレキシブルコネクタ50mm	¥1,500/式
TLXWG-FC200	WGフレキシブルコネクタ200mm	¥2,000/式

本品のご注文の際には、必ずP48をご参照ください。
 トキラックスWGCでは指定できません。

WM1011	強力両面テープ	¥4,000
--------	---------	--------

調光制御機器

● 位相制御調光

TC-LVTR	巻線トランス用位相制御調光器	¥25,000
---------	----------------	---------

電源が巻線トランスのときに利用可能です。
 樹脂製スイッチボックス2個(深型)対応。TR-2640N 1台の容量まで接続可能です。

● PWM制御調光

LC-DMRJ	LED直流調光器	¥19,000
LC-1CH-DPJ	1chスレーバ	¥16,000
LC-LAN10	LANケーブル	¥4,000

電源がLED用直流電源のときに利用可能です。
 操作部となるLC-DMRJが1台、電流制御部のLC-1CH-DPJが電源台数分必要です。
 LANケーブルは市販のカテゴリ5以上のストレート結線タイプが利用可能です。
 LC-1CH-DPJの台数分ご用意ください。

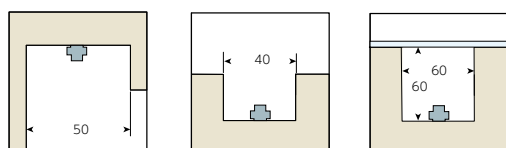
● フリックフリー調光

LC-DMRJ	LED直流調光器	¥19,000
LCFF-1CH-DPJ	FF調光スレーバ	¥22,000
LC-LAN10	LANケーブル	¥4,000

電源がLED用直流電源のときに利用可能です。
 操作部となるLC-DMRJが1台、電流制御部のLCFF-1CH-DPJが電源台数分必要です。
 LANケーブルは市販のカテゴリ5以上のストレート結線タイプが利用可能です。
 LC-DMRJを使用する際に1本ご用意ください。

調光の詳細はP127をご覧ください。

最小施工寸法



※図の数値は熱による影響から定めた最小施工寸法(単位:mm)です。
 実際の施工では、光の効果やメンテナンスを考慮し、より広い開口寸法をおすすめします。