

## リベール平行ルーバーの注文方法

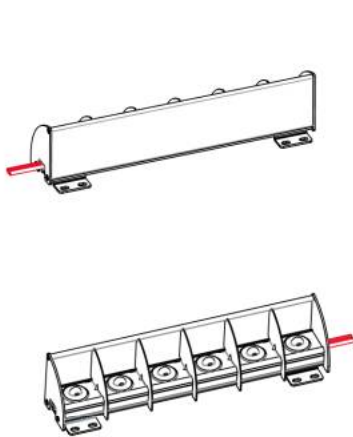


リベール平行ルーバーは左右非対称の器具ですので、配線を考慮した電源線の引き出し位置の指定が必要です。下記のように品番によって、電線の引き出し位置が変わりますので、設計計画に合わせてご注文ください。

### タイプと引き出し位置

#### Lタイプ

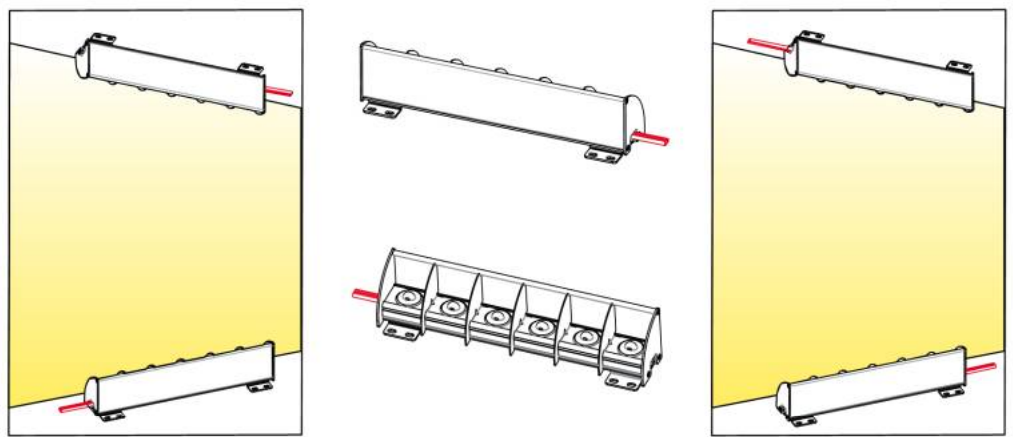
品番：RVCXP-50-3000K-SP-L



コーニス照明時は、照射面に向かって右側、  
 アッパーコーニス時は、照射面に向かって左側になります。

#### Rタイプ

品番：RVCXP-50-3000K-SP-R

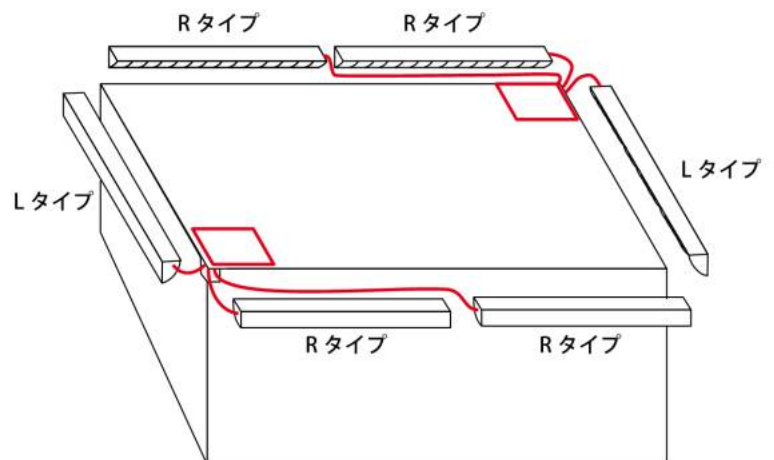
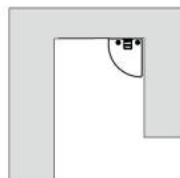


コーニス照明時は、照射面に向かって左側、  
 アッパーコーニス時は、照射面に向かって右側になります。

## 配線と選択例



4方を囲むコーニス照明で、電源への引き込み口を2箇所に設置する場合、例えば、LタイプとRタイプを下図のように配置すると、リード線の引き回し長さを短く配置できます。



※本項での配置は、説明のために変更・簡略化したものです。  
 実際の施工・配線状態とは異なります。

## リベールCX 平行ルーバー付

NEW



定格電圧=AC12V  
消費電力=1.8W/灯  
製品重量=約1800g/m  
材質=ベース・ルーバー:アルミ  
(黒色アルマイト仕上げ)  
ホルダ:SUS  
リード線=AWG12×2 2m付

## リベールCX グレアカッタールーバー付



定格電圧=AC12V  
消費電力=1.8W/灯  
製品重量=約1700g/m  
材質=ベース・ルーバー  
:アルミ(アルマイト仕上げ)  
ホルダ・エンドプレート:SUS  
リード線=AWG12×2 2m付

### RVCXP-50-2700K-SP-L

ピッチ	光源色	配光	電線引き出し
50mm	2700ケルビン <b>【受注生産品】</b>	SP:スプレッド	Lタイプ
75mm	3000ケルビン 2400ケルビン	(※)	Rタイプ
100mm	5500ケルビン BL:ブルー		

※スプレッド配光のみです。

品番	価格	消費電力	注文可能灯数
RVCXP-50-_-SP-__	¥4,900/灯	36W/m	6~44灯
RVCXP-75-_-SP-__	¥5,600/灯	24W/m	4~30灯
RVCXP-100-_-SP-__	¥6,200/灯	18W/m	3~22灯

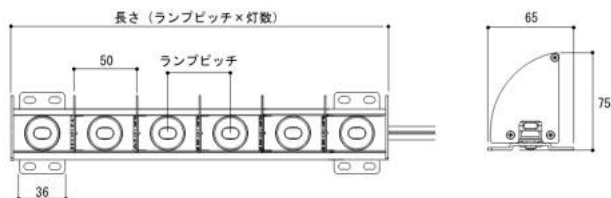
### RVCXLS-50-3000K-SP

ベース色	ピッチ	光源色	配光
B:ブラック	50mm	2700ケルビン <b>【受注生産品】</b>	SP:スプレッド
S:シルバー	75mm	3000ケルビン 2400ケルビン	120D:120°
	100mm	5500ケルビン BL:ブルー	

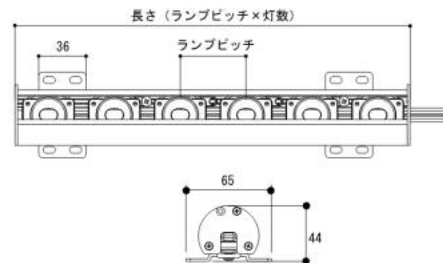
※ルーバーはベース色と同色です。

品番	価格	消費電力	注文可能灯数
RVCXL_-50-_-__	¥3,600/灯	36W/m	6~44灯
RVCXL_-75-_-__	¥4,050/灯	24W/m	4~30灯
RVCXL_-100-_-__	¥4,500/灯	18W/m	3~22灯

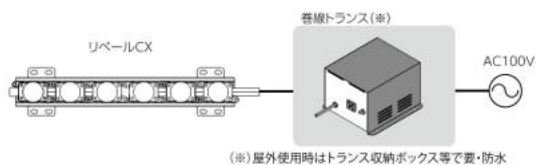
### 寸法図



### 寸法図

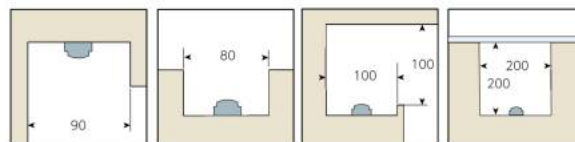


### 機器構成図



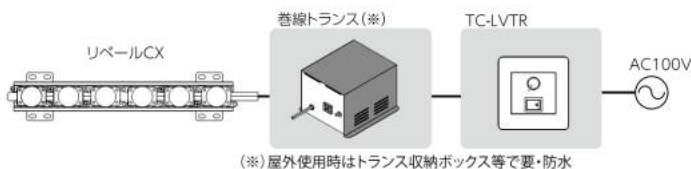
(※)屋外使用時はトランス収納ボックス等で要・防水

### 最小施工寸法



※図の数値は熱による影響から定めた最小施工寸法(単位:mm)です。  
実際の施工では、光の効果やメンテナンスを考慮し、より広い開口寸法をおすすめします。

### 調光構成図



(※)屋外使用時はトランス収納ボックス等で要・防水

屋外用グラディ  
リベール  
グラディ  
トキラックス  
テープライト  
アドバンテージ  
トキラム  
ケーブルライト  
イクゼビタ  
トリリウム  
イルミネーション

## 注文方法

「灯数」オーダー製品です。

必要な長さ÷ランプピッチで必要な「灯数」を算出し、「灯数」と「本数」でご注文願います。

注文可能灯数より短い長さをお求めの場合は弊社までお問い合わせください。

点灯には別途電源が必要です。算出した「灯数」と電源の「接続可能灯数」から必要な台数の電源をあわせてお求めください。

## 電源

### ■ 巻線トランス

品番	価格	入力定格	出力定格
TR-1060N	¥12,000	AC100V 70VA	AC12V 60VA
TR-1160N	¥25,000	AC100V 190VA	AC12V 160VA
TR-1320N	¥35,000	AC100V 350VA	AC12V 320VA

### 【接続可能灯数】

品番	接続可能灯数
TR-1060N	33
TR-1160N	88
TR-1320N	176

## オプション(施工/配線パーツ)

### ■ 角度調整ホルダ

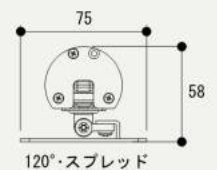
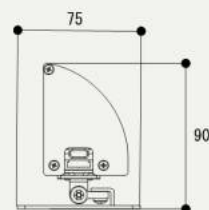
オプションの角度調整ホルダを選択すると、標準ホルダと換装されて出荷されます。

角度調整ホルダ装着時は、標準ホルダ装着時と高さが異なります。



平行ルーバー付

グレアカッター付



RVCX-ADJB2-OP 角度調整ホルダ装着 ¥8,000

●リベールCXどのタイプでも選択できます。標準ホルダを変更して装着します。

RV-EP リード線延長加工 ¥800/m

●最大延長10mまで

TR-BOX-SUS トランス収納ボックス ¥26,000

●各トランス2台まで収納可 (TR-1060Nは6台)

TC-LVTR 巻線トランス用位相制御調光器 ¥25,000

調光の詳細はP127をご覧ください。