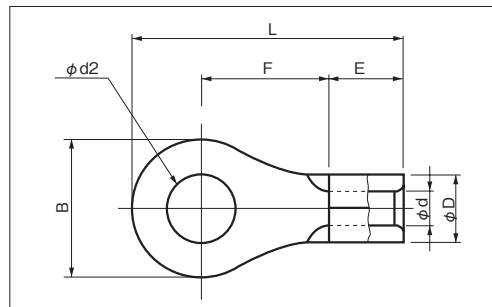


JIS C 2805

■R形



RoHS 10

P2をご確認下さい

品番	各部の寸法 mm						電線抱合範囲			適用工具		包装個数	
	φd2	B	L	F	E	φD	φd	単線mm	燃線mm ²	AWG	手動工具 本体 ヘッド		
R 2-2 ○	2.2	6.5	12.7	4.9	4.5	4.2	2.3	1.14 1.82	1.04 2.63	16-14	NH 1 NH 9 NH 61A NH 69	1,000 (100×10)	
R 2-3N ○	3.2	5.6	14.9	7.6									
R 2-3S ○		5.7	12.3	4.9									
R 2-3 ○		6.5	12.7	4.9									
R 2-3.5N ○	3.7	5.6	14.9	7.6									
R 2-3.5NS ○		6.5	12.7	4.9									
R 2-3.5 ●		6.6	14.4	6.6									
R 2-3.5S ○		6.6	15.4	7.6									
R 2-3.5M ○	8.0	16.0	7.5										
R 2-4S ○	4.3	6.6	14.4	6.6									
R 2-4M ○		8.0	16.0	7.5									
R 2-4 ●		8.5	16.5	7.7									
R 2-5M ○	5.3	8.0	16.0	7.5									
R 2-5 ●		9.5	17.0	7.7									
R 2-5L ○		12.0	21.5	11.0									
R 2-6 ●	6.4	12.0	21.5	11.0									
R 2-8 ●	8.4												
R 2-10 ○	10.5	27.5	41.0	23.0									
R 2-12 ○	13.0							19.0	28.5	14.5			
R 2-16 ○	17.0												
R 2-18 ○	19.0												
R 2-20 ○	21.0										NA 10 NA 3	N10 02 N3 7	500 (50×10)
R 3.5-4S ※	4.3	7.0	17.5	8.0	6.0	5.1	3.0	1.82 2.4	2.63 4.6	12	NH 1 NH 9	1,000 (100×10)	
R 3.5-4 ○		8.0	18.0										
R 3.5-5N ※ ○	5.3	9.6	20.0	9.2									
R 3.5-5S ○		12.0	21.4	9.4									
R 3.5-5L ○	6.4	9.6	20.0	9.2									
R 3.5-6 ○		12.0	21.4	9.4									
R 3.5-6L ○		8.4	13.5	25.5				12.7					
R 3.5-8 ○													

※定格電流、引張り強さ等、他の端子と一部仕様が異なります。

注1) ● : JIS規格品. UL・CSA登録品 ○ : UL・CSA登録品

2) [UL・CSA登録品] [電線被覆ムキ寸法] についてはP14をご覧ください。