

サーキットボード・スペーサー

SPRH-10/SPRF-10



ディップ製品

端子用絶縁スリーブ

基板アクセサリ

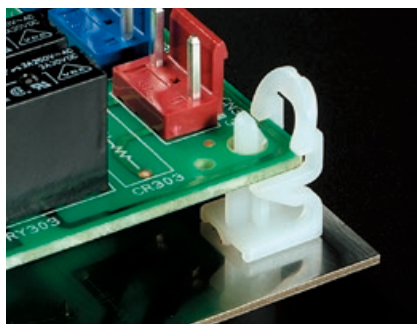
配線クランプ

配線保護材

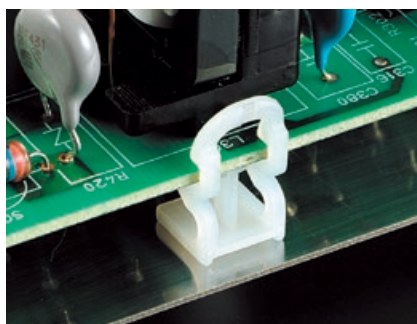
EMC対策品

ファスナー/標示品
フェルトキャップ

SPRH-10



SPRF-10

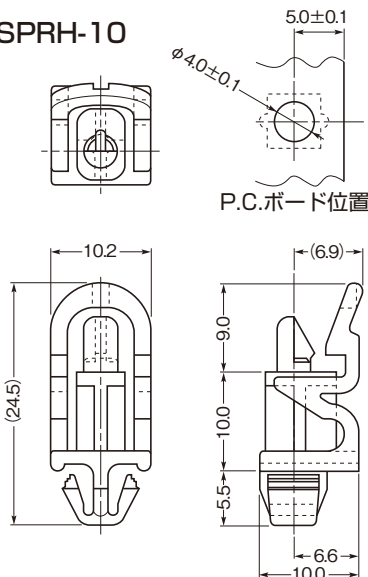


特長

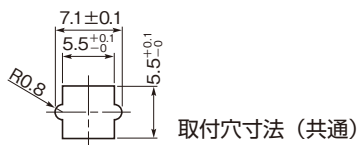
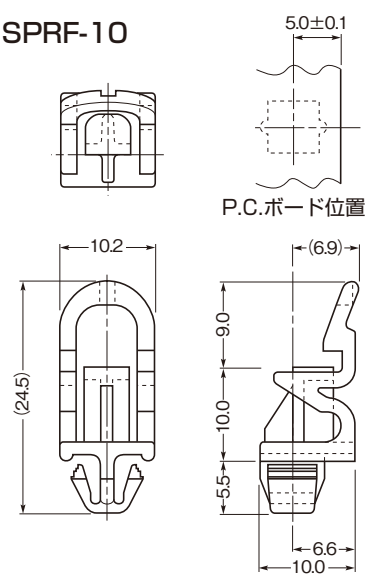
- P.C. ボード固定、メンテナンス時の解除が容易にできるスペーサーです。
- SPRFタイプは、P.C. ボードに固定穴を必要としない中間支持用です。

材質 ナイロン66 UL94V-2 標準色 ナチュラル

SPRH-10



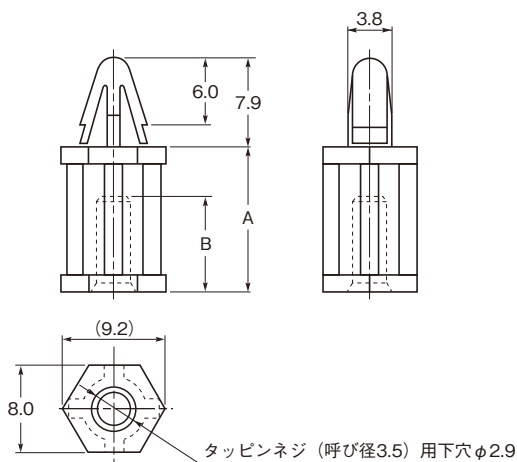
SPRF-10



品番	寸法 (mm)			包装単位 (個)
	取付穴 P.C.B.	適用板厚 P.C.B. / シャーシ		
SPRH-10	φ4.0	1.6	0.5 ~ 1.2	500
SPRF-10	—			

サーキットボード・スペーサー

STBS シリーズ



特長

- タッピンネジでシャーシに固定するタイプのスペーサーです。
- シャーシ裏側への突出がネジ頭部のみです。

材質 ナイロン66

標準色 UL94V-2 : ナチュラル
UL94V-0 : 白

品番		寸法 (mm)			包装単位 (個)
UL94V-2	UL94V-0	A	B	P.C.B. 取付穴 / 適用板厚	
STBS- 4	STBS- 4U	6.4	5.0	φ4.0 / 1.6	500
STBS- 6	STBS- 6U	9.6	7.0		
STBS- 8	STBS- 8U	12.7	8.4		
STBS-10	STBS-10U	15.9	8.4		
STBS-12	STBS-12U	19.1	8.4		
STBS-14	STBS-14U	22.3	8.4		
STBS-16	STBS-16U	25.4	8.4		
STBS-18	STBS-18U	28.6	8.4		
STBS-22.5	STBS-22.5U	35.7	8.4		