

難燃性グロメット

FLAME-RETARDANT GROMMETS



C-30-BW
ゴム製

特徴 Feature

- 難燃材 (UL94 V-0適合) を使用。
- 豊富な種類の中から用途に応じて選択できます。
- 非移行性ゴム (汚染試験 JIS K6267 異状なし)
- Flame-retardant rubber (conforms to UL94 V-0) is used.
- Select among various types according to your application.
- Non-transmutation rubber. (No abnormalities with JIS K6267 stain test)

- 仕様 ● 材質: エチレンプロピレンゴム (EPDM)
● 硬度: 50° ±5°
● 使用周囲温度: 70℃まで
- 用途 ● 配分電盤・制御盤・計測機器等の配線引出し口
- 納期 ● 標準在庫品
- 備考 ● カラー製品も製作致します。
● シロキ酸ガスを抜いたシリコン製も製作致します。
● 従来のグレー色はグリーングレー色に表記を変更しました。

- Specifications ● Material: Ethylene propylene rubber (EPDM)
● Hardness: 50° ±5°
● Ambient temperature: up to 70℃
- Specific-use ● Wire draw entrance for power/distribution and control boards and measuring equipment
- Remarks ● Conventional gray has changed to the designation green-gray.



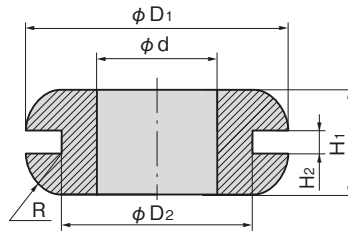
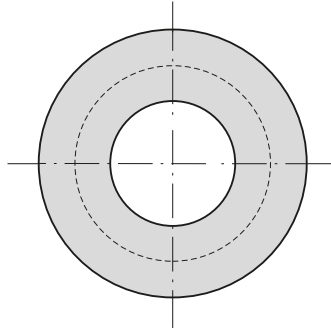
C-30-BW-19-2-EP-UL
標準色は黒です。
Standard color: Black



特注 (Gray)
グレー



特注 (Green-gray)
グリーングレー



商品番号 Product No.	RoHS 10	CAD	H ₁	H ₂	φD ₁	φD ₂	φd	R	製品質量 (g) Mass	コード Code	単価 Price	量販価格 Bulk Price	
												数量 Quantity	単価 Price
C-30-BW-6-1-EP-UL	●	2D/3D	7	1	18	12	6	3	2.5	24173	¥14	100個~	¥13.40
C-30-BW-6-2-EP-UL	●	2D/3D	8	2	18	12	6	3	2.5	24174	¥14	100個~	¥13.40
C-30-BW-8-1-EP-UL	●	2D/3D	7	1	20	14	8	3	2.5	24175	¥15	100個~	¥14.40
C-30-BW-8-2-EP-UL	●	2D/3D	8	2	20	14	8	3	2.5	24176	¥15	100個~	¥14.40
C-30-BW-10-1-EP-UL	●	2D/3D	8	1	22	16	10	3	3.5	24177	¥19	100個~	¥18.20
C-30-BW-10-2-EP-UL	●	2D/3D	9	2	22	16	10	3	3.5	24178	¥19	100個~	¥18.20
C-30-BW-12-1-EP-UL	●	2D/3D	10	1	26	19	12	4	5.0	24179	¥23	100個~	¥22
C-30-BW-12-2-EP-UL	●	2D/3D	11	2	26	19	12	4	6.0	24180	¥23	100個~	¥22
C-30-BW-14-1-EP-UL	●	2D/3D	10	1	29	22	14	4	6.0	24181	¥30	100個~	¥29
C-30-BW-14-2-EP-UL	●	2D/3D	11	2	29	22	14	4	7.0	24182	¥30	100個~	¥29
C-30-BW-16-1-EP-UL	●	2D/3D	10	1	32	25	16	4	8.0	24183	¥38	100個~	¥36
C-30-BW-16-2-EP-UL	●	2D/3D	11	2	32	25	16	4	8.5	24184	¥38	100個~	¥36
C-30-BW-19-1-EP-UL	●	2D/3D	12	1	35	28	19	5	9.5	24185	¥44	100個~	¥42
C-30-BW-19-2-EP-UL	●	2D/3D	13	2	35	28	19	5	10.0	24186	¥44	100個~	¥42
C-30-BW-22-1-EP-UL	●	2D/3D	12	1	40	32	22	5	15.0	24187	¥60	100個~	¥58
C-30-BW-22-2-EP-UL	●	2D/3D	13	2	40	32	22	5	15.0	24188	¥60	100個~	¥58
C-30-BW-25-1-EP-UL	●	2D/3D	14	1	44	36	25	6	20.0	24189	¥72	100個~	¥69
C-30-BW-25-2-EP-UL	●	2D/3D	15	2	44	36	25	6	20.0	24190	¥72	100個~	¥69
C-30-BW-28-1-EP-UL	●	2D/3D	14	1	48	40	28	6	25.0	24191	¥92	100個~	¥88
C-30-BW-28-2-EP-UL	●	2D/3D	15	2	48	40	28	6	25.0	24192	¥92	100個~	¥88
C-30-BW-32-1-EP-UL	●	2D/3D	18	1	52	44	32	8	30.0	24193	¥133	100個~	¥128
C-30-BW-32-2-EP-UL	●	2D/3D	19	2	52	44	32	8	30.0	24194	¥133	100個~	¥128
C-30-BW-36-1-EP-UL	●	2D/3D	18	1	56	48	36	8	35.0	24195	¥174	50個~	¥167
C-30-BW-36-2-EP-UL	●	2D/3D	19	2	56	48	36	8	35.0	24196	¥174	50個~	¥167
C-30-BW-45-1.5-EP-UL	●	2D/3D	15.5	1.5	75	55	45	7	55.0	24197	¥287	50個~	¥276
C-30-BW-45-3-EP-UL	●	2D/3D	17	3	75	55	45	7	55.0	24198	¥287	50個~	¥276

●: RoHS10指令対応品 ▲: RoHS10指令に対応可能です。

※大量のご注文は更にお安くなります。

ファスナー
ラッチ錠・キャッチ
錠前装置・周辺機器



ファスナー

ラッチ錠

ドア

キャッチ

スナッチ

ロック

コントロール

センター

パイプ

関連金具

グレーチング

ロック

工業用

錠前

電磁波

対策

パッキン

窓枠・カード

ホルダー

ゴム脚・グロメット

周辺機器 (C)

充電器用金具

フリーザー金具

ラッシングシステム

RUBBER FEETS & GROMMETS

TAKIGEN

総合 25

1331