

図1

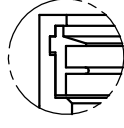


図3

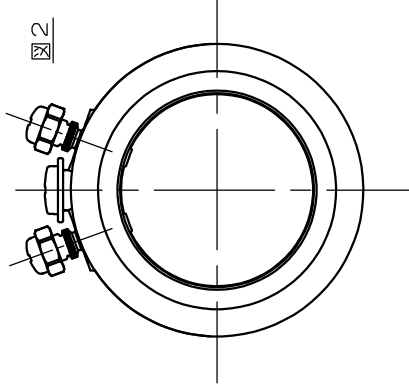


図2

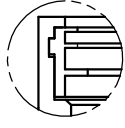


図4

品番	呼び	φ d	φ D	L	L1	止めねじ本数	パッキン形状 (A部)
DFZ216W	G16	21.7	34.0	62	14	図1	図3
DFZ222W	G22	27.2	39.5	65	16		
DFZ228W	G28	34.0	46.2	70	18	図2	図4
DFZ236W	G36	42.6	54.8	73	20		
DFZ242W	G42	48.5	60.7	75	23		
DFZ254WK	G54	60.3	72.5	81			
DFZ270WK	G70	75.9	88.0	90			
DFZ282WK	G82	88.6	100.8	94			
DFZ292WK	G92	101.4	117.6	96			
DFZ204WK	G104	114.1	130.3	99			

注) 1. 製造元: パナソニック SPT株式会社

6	ロックナット	鋼板	電気亜鉛めっき	1	
5	防水パッキン (平)	CRゴム		1	
4	アース端子ねじ	黄銅	電気亜鉛めっき	1	M5
3	止めねじ	ステンレス	(シール材兼用)	1	M5
2	防水パッキン	EPDM		1	
1	本体	亜鉛合金	電気亜鉛めっき	1	
番号	品名	材質	表面処理	数	備考
図名	厚鋼電線管Z用付属品				尺
図形	ねじなし防水コネクタ				度
図式	G16~G104用				2014年 5月20日
図番	CW00498-B				検図設計製図
	左表参照				(林)
					(林)

パナソニック株式会社