

図1

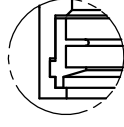


図3

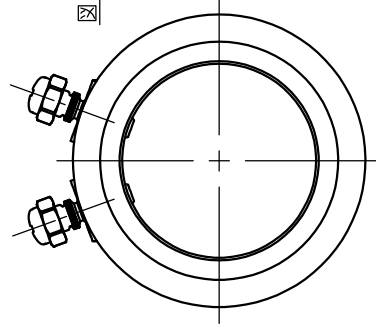


図2

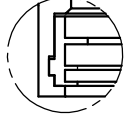


図4

品番	呼び	L	$\phi D$	$\phi d$	止めねじ本数	パッキン形状 (A部)
DFZ116W	G16	89	34.0	21.7	図1	図3
DFZ122W	G22	95	39.5	27.2		
DFZ128W	G28	101	46.2	34.0	図2	図4
DFZ136W	G36	107	54.8	42.6		
DFZ142W	G42	107	60.7	48.5		
DFZ154WK	G54	115	72.5	60.3		
DFZ170WK	G70	127	88.0	75.9		
DFZ182WK	G82	135	100.8	88.6		
DFZ192WK	G92	139	117.6	101.4		
DFZ104WK	G104	145	130.3	114.1		

注) 1. 製造元: パナソニック SPT株式会社

3	止めねじ	ステンレス	(シール材塗布)	M5
2	防水パッキン	EPDM		2
1	本体	亜鉛合金	電気亜鉛めっき	1
番号	品名	材質	表面処理	備考
図名	厚鋼電線管用Z用付属品			尺 度
形式	ねじなし防水カップリング			free
図番	G16~G104用	品番	2014年 5月20日	検図設計製図
	CW00499-B	左表参照	(加藤)	(林)

パナソニック株式会社

単位(mm) 第三角法 JIS-A3