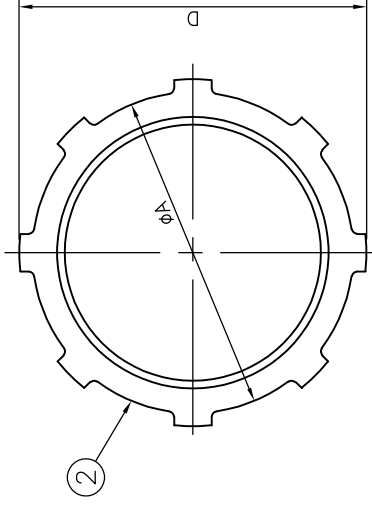


六角型

品番	呼び	D	φA	t
DFS1216	G16	27.2	25.5	4
DFS1222	G22	33.5	32.6	5
DFS1228	G28	40.9	40.2	
DFS1236	G36	49.8	48.9	



歯車型

品番	呼び	D	φA	t
DFS1242	G42	61	56.5	5
DFS1254	G54	74	68.7	
DFS1270	G70	93	86.3	
DFS1282	G82	106	98.7	6
DFS1204	G104	136	125.7	

注) 1. 製造元: パナソニック SPT株式会社

2	本体 (六角型)	ステンレス鋼	1	(SUS304)
1	本体 (歯車型)	ステンレス鋼	1	(SUS304)
番号	品名	材質	表面処理	備考
図名	ステンレス配線保護管用付属品 (厚鋼) ロックナット			尺 度 free
形式	G16~G104用		2008年 4月 1日	検 図 設 計 製 図
図番	CW00070-A	品番	上表参照	(林) (野) (廣)

パナソニック株式会社

単位 (mm) 第三角法 JIS-A3