

お買い上げいただきありがとうございます。ご使用前にこの説明書をよくお読みの上、正しくお使いください。この説明書は、必ず保管してください。

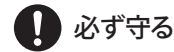
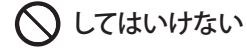
安全上のご注意

安全にお使いいただくための注意事項を説明しています。必ずお守りください。なお、有資格者以外の電気工事は法律で禁止されています。



軽傷または中程度の傷害を招くおそれがある危険な状況および物的損害の発生するおそれがある場合を示します。

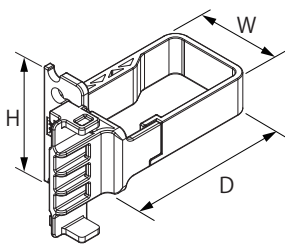
お守りいただく内容を次の図記号で区分しています。



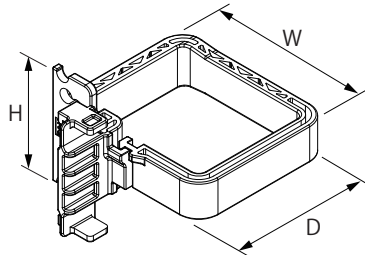
■使用上のご注意

⚠ 注意					
<div style="display: flex; align-items: center;"> <div> <p>本製品に落下などの強い衝撃を与えないでください。衝撃により破損・へこみ・歪みが発生し、強度低下の原因になります。</p> <p>フレームに取り付けた状態で、ケーブルホルダーに手をついたり荷重をかけたりしないでください。ケーブルホルダーが落下して破損やけがの原因になります。</p> <p>ケーブルを収納する際は、挿入部を曲げすぎないでください。変形・破損の原因になります。</p> </div> </div>	<div style="display: flex; align-items: center;"> <div> <p>使用するねじは、指定されたものを使用してください。取り付けの際は、適正締め付トルクにて締め付けてください。締め付けが不十分な場合、落下・破損の原因になります。また、締め付け過ぎの場合は、製品を破損するおそれがあります。</p> <table border="1" style="margin: 10px auto;"> <thead> <tr> <th>ねじの呼び</th> <th>適正締め付トルク N・m※</th> </tr> </thead> <tbody> <tr> <td>M5</td> <td>2.9~3.9</td> </tr> </tbody> </table> <p>※ただし、タッピンねじにおいて締め付け時の初期トルクはこの限りではありません。</p> </div> </div>	ねじの呼び	適正締め付トルク N・m※	M5	2.9~3.9
ねじの呼び	適正締め付トルク N・m※				
M5	2.9~3.9				

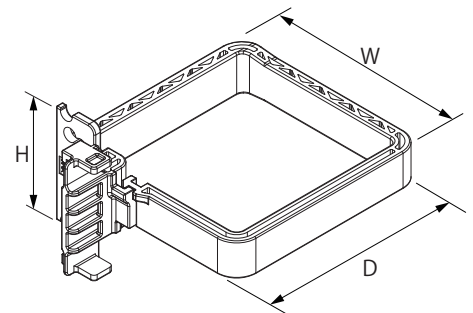
■各部の名称・仕様



RD87-1SPK



RD87-2SPK



RD87-3SPK

部品名	材質	色彩
ケーブルホルダー〔FS用〕	PC	ブラック

品名記号	外形寸法mm			製品質量 kg	ケーブル 収納本数※	セット内容
	W	H	D			
RD87-1SPK	34.5	46	61	0.2	約 35 本	10 コ入
RD87-2SPK	68.5	〃	〃	0.3	約 72 本	〃
RD87-3SPK	84.5	〃	87	0.3	約 144 本	〃

※直径 6mm のケーブルの場合

●付属品

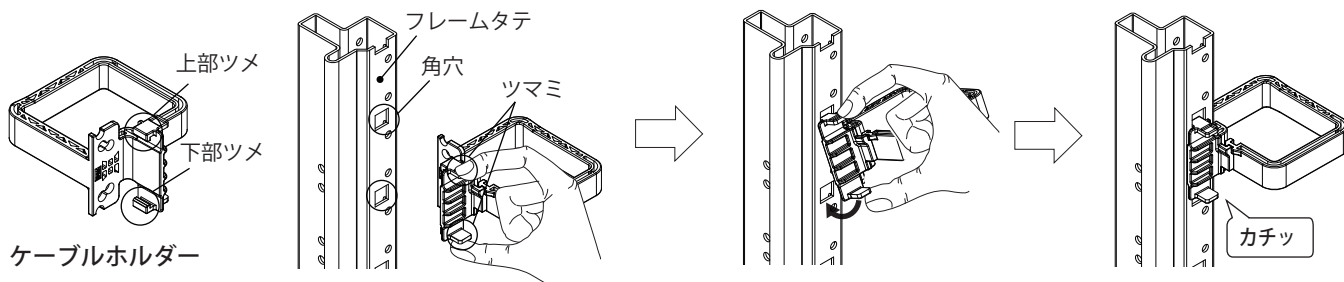
名称	数量
取扱説明書(本紙)	1 部

⚠ 注意 ねじは付属されていません。ねじ固定する場合は、フランジ六角ボルト M5【FCX51-M51】をご利用ください。

■フレームへの取付け・取外し方法

●取付け方法

ケーブルホルダーのツマミを持ち、ラックフレームタテの角穴に上部ツメを引っ掛け、ツマミを押さえてツメを広げ、下の角穴にケーブルホルダーの下部ツメを「カチッ」と音がするまで押し込んでください。



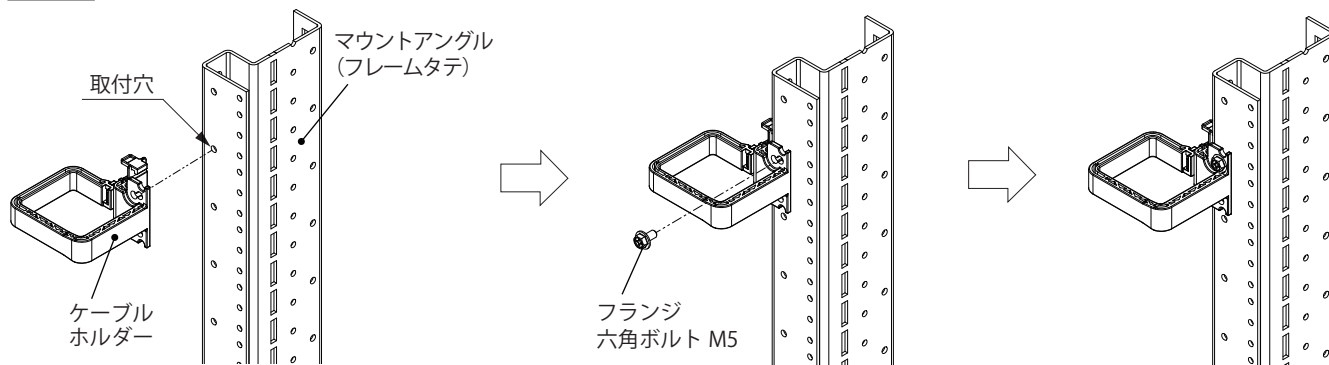
●取外し方法

- 1.ケーブルホルダーのツマミを持ち、下に押し下げてください。
- 2.取付け方法と逆の手順で、下部ツメの引っ掛けを取り外してから上部ツメを取り外してください。

■マウントアングル(フレームタテ)へのねじ固定方法

マウントアングルまたはフレームタテの取付穴(φ4.6)にケーブルホルダーの上部取付穴を合わせ、フランジ六角ボルト M5(1か所)にて取り付けてください。

ご注意 ねじは付属されていません。ねじ固定する際は、フランジ六角ボルト M5【FCX51-M51】をご利用ください。

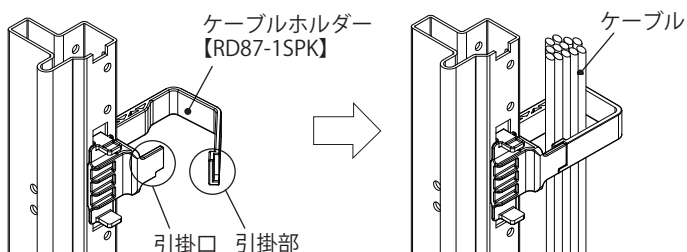
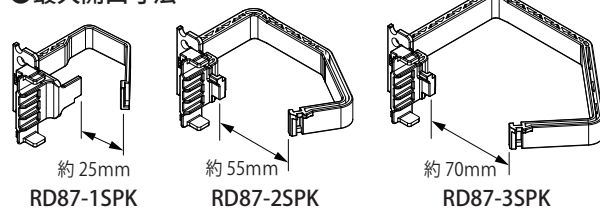


■ケーブルの収納方法

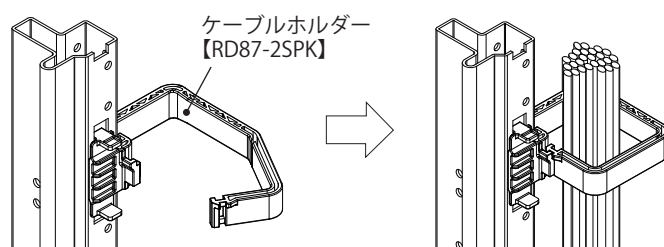
- 1.ケーブルホルダーの引掛部を外してください。
- 2.ケーブルホルダーにケーブルを収納してください。
- 3.ケーブルホルダーの引掛部を引掛口に引っ掛けてください。

ご注意 ケーブル収納の際に、ケーブルホルダーの最大開口寸法以上とならないようにしてください。

●最大開口寸法



RD87-1SPK 取付



RD87-2SPK 取付

お問い合わせ先

ご不明な点がございましたら弊社お客様相談室にお問い合わせください。

TEL (0561) 64-0152

本製品の故障や瑕疵により、当社の予見の有無を問わず生じた二次損害について、当社は一切の責任を負いかねます。

仕様など、お断りなしに変更することがありますのでご了承ください。

2020年4月

C418853911

NITTO KOGYO

©NITTO KOGYO CORPORATION

日東工業株式会社

〒480-1189 愛知県長久手市蟹原 2201 番地