



MBC いん べいメーターボックス(隠蔽配線用)

デザイン性・作業性を追求したメーターボックス・いん べい隠蔽配線用が新登場!!

建物のエクステリアと調和のとれた5種類のカラーバリエーション!

住宅のデザインや色調にきめ細かく対応する為に5色を用意しました。
ベストマッチする色彩をご選定ください。



ブラック(N2)



Nホワイトグレー(N8.5)



ライトベージュ(5Y7/1)



ブラウン(5YR3/2)



ダークブラウン(10YR3/2)



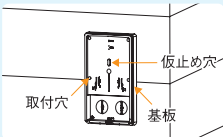
特長

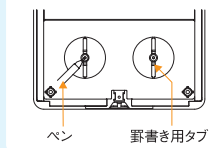
- 美観の良いメーターボックス
隠蔽配線対応!
- RoHS対応。
- 配線穴加工が野書きタブ付きで、
施工性アップ!

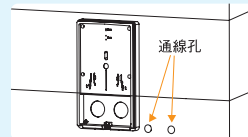


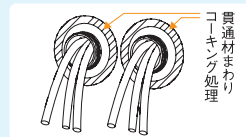
施工説明

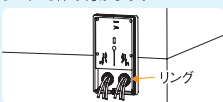
- 通線孔位置に合わせ、基板中央の仮止め穴を用いて壁面に仮止めし、水平出しを行ってください。

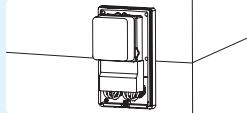

- 通線孔の中心点を書き用タブの中心位置と合わせて書きまします。

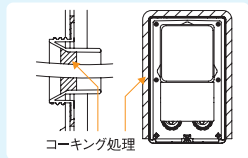

- 基板を壁から取り外し、φ35のホルソーで壁面に通線孔を開けます。(基板から書き用タブを取り外してください。)

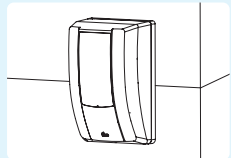

- 壁面の通線孔から電線を引き込み、貫通材(付属品)を壁面に固定し、貫通材の外周部をコーキング処理します。


- 基板を貫通材にあわせて水平出しを行いながら、壁面に取り付けます。この際付属取付ねじにて確実に固定してください。その後、貫通材をリングで締め付けます。


- 電力量計上部の取付穴を、基板の計器取付ねじに引掛けてください。次に電力量計を付属取付ねじで基板に固定し、配線します。


- 貫通材内部および基板外周部をコーキング処理します。


- カバーをかぶせて、下部の封印ねじで固定してください。

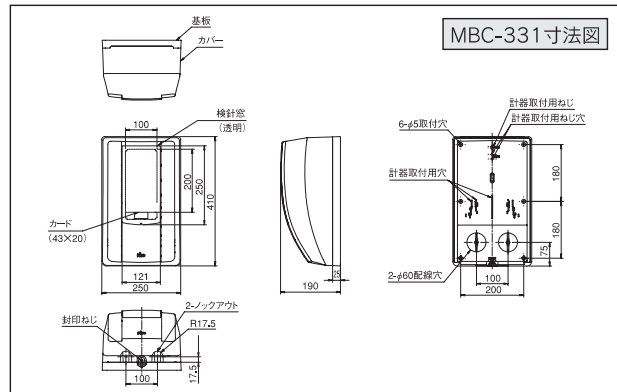
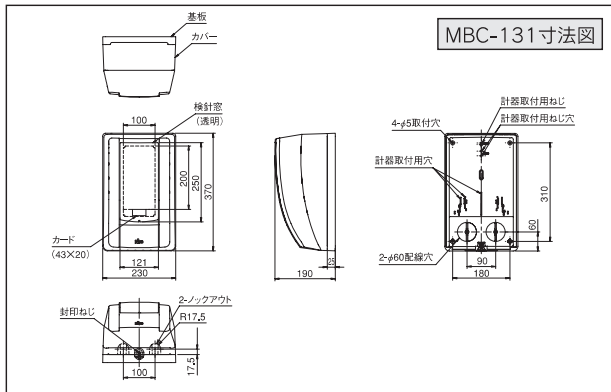


MBC メーターボックス(隠蔽配線用)

※ 屋外用 保証等級 IP33D
難燃性 5VB
PC+ABS 樹脂製
RoHS
 全関東電気工事協会優良機材推奨認定品

●性能マークの詳細は2007年総合カタログP.24・25をご覧ください。

材質	基板・カバー/PC+ABS樹脂製、検針窓/ポリカーボネート樹脂製
色彩	ブラック(N2)、Nホワイトグレー(N8.5)、ライトベージュ(5Y7/1)、ブラウン(5YR3/2)、ダークブラウン(10YR3/2)
板厚	基板/3.5mm、カバー/3.0mm
付属品	貫通材、基板取付ねじ、計器取付ねじ



納期区分	品名記号	色彩	外形寸法(mm)			製品質量(kg)	貫通材内径(mm)	適用電線サイズ	適用電力量計	一個入数	1コ標準価格(円)
			ヨコ	タテ	フカサ						
○	MBC-131K	ブラック(N2)	230	370	190	1.6	φ28	14mm ²	単(3)相3線式 30A 1個用	2コ	6,450
○	MBC-131WG	Nホワイトグレー(N8.5)									
○	MBC-131LB	ライトベージュ(5Y7/1)									
○	MBC-131BR	ブラウン(5YR3/2)									
○	MBC-131DB	ダークブラウン(10YR3/2)									
○	MBC-331K	ブラック(N2)	250	410	190	1.9	φ28	22mm ²	単(3)相3線式 30A,120A 1個用	2コ	7,900
○	MBC-331WG	Nホワイトグレー(N8.5)									
○	MBC-331LB	ライトベージュ(5Y7/1)									
○	MBC-331BR	ブラウン(5YR3/2)									