

PES-A

球切れが無くメンテナンスフリー
小型の省電力LED表示灯。



(別売マウントラバー
使用時 IP55) (24V, 120V, 230Vのみ) (24Vのみ)

カラー 赤 黄 緑 青

グローブ 耐候性、透光性に優れたAS樹脂を採用。

- LEDの使用で、電球交換が原則として不要です。
- 効果的なリフレクション構造で全周から明るく、上方向からも高い視認性です。
- 点灯に加え、3段階に点滅周期が調節できる機能を内蔵。
- NPNTランジスタオープンコレクタ対応。(ただしPES-24Aは電源マイナスを共通線に接続することはできません)
- マウントラバーSZ-210型(別売)を使用すると、IP55(防塵、防噴流)対応になります。(隙間のない平面に正方向取付け時のみ)
- 欧州RoHS指令に対応しています。
- CEマーキング適合。(24V仕様)
- UL Recognized Component (File No.E215660) (24V/120V/230V仕様)



仕様

● … 標準在庫製品 (2018年4月時点) 標準在庫製品に記載外の色、標準在庫製品以外は、受注生産になります。

型式	色	定格電圧	突入電流	消費電力	閃光数	質量	価格(税抜き)
PES-24A	●-R/●-Y	AC/DC24V	2.5A	1.5W	高速約180回/分 中速約120回/分 低速約60回/分 (内部SWにて切換え)	0.24kg	10,000円
	●-G/●-B						12,000円
PES-100A	●-R/●-Y	AC100V	1.0A	3.3W		0.43kg	11,000円
	●-G/●-B						13,000円
PES-120A	-R/-Y	AC120V	1.0A	3.5W		0.43kg	オープン価格
	-G/-B						オープン価格
PES-200A	●-R/●-Y	AC200V	0.5A	3.2W		0.43kg	11,000円
	●-G/●-B						13,000円
PES-230A	-R/-Y	AC230V	0.5A	3.8W	0.43kg	オープン価格	
	-G/-B					オープン価格	

※120V仕様または230V仕様は、日本国内用に製造された製品ではありませんので、日本国内で使用する場合は、100V仕様または200V仕様をご使用ください。

モデルコード

PES-24A-R

型式	色
24 AC/DC24V	R 赤
100 AC100V	Y 黄
120 AC120V	G 緑
200 AC200V	B 青
230 AC230V	

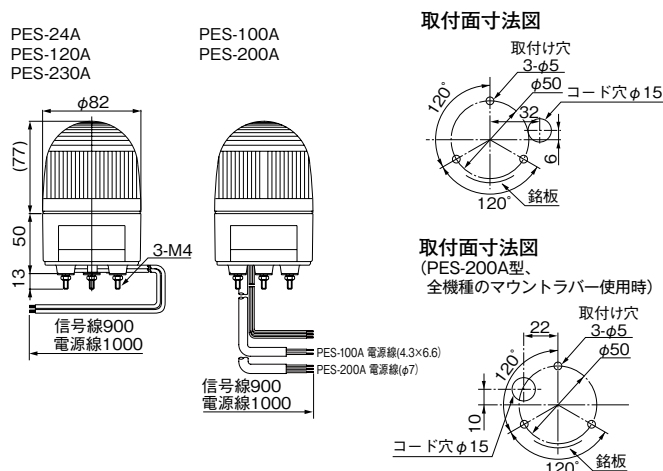
オプション品

詳細については、243~248ページをご覧ください。

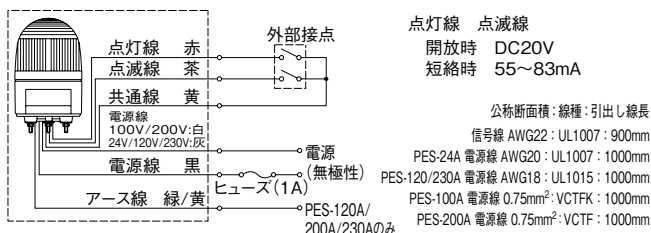
オプション品	型式	価格(税抜き)
マウントラバー	●SZ-210型	1,900円
壁面取付けブラケット	●SZ-008型	3,000円
壁面取付けブラケット	●SZ-007型	1,200円
壁面取付けブラケット	●SZ-023型	5,800円

※壁面取付けブラケットを使用時は、マウントラバーを使用してもIP値は23となります。

外観図 (mm)



配線図



※複数台並列接続は誤作動する場合がありますので、個別の接点で制御してください。