

# BP22 鉄製基板(盤用キャビネット(B、S、BF、SF)扉裏面用)



● 盤用キャビネット(S、SF)、防塵・防水形キャビネット(RA、OR)と同仕様の鉄製基板です。

クリーム塗装  
2.5Y8 2

材 質	鉄
板 厚	2.3mm

単位：mm

納期区分	品名記号	標準価格 円	寸法 mm		質量 kg	適用キャビネット (B・S・BF・SF)
			F(ヨコ)	G(タテ)		
○	BP22-254	2,650	170	320	1.0	—
○	BP22-255	3,050	”	420	1.3	—
○	BP22-256	3,450	”	520	1.5	—
○	BP22-257	3,850	”	620	1.8	—
○	BP22-258	4,550	”	720	2.1	—

片扉 ヨコ寸法400mmの扉用

両扉 ヨコ寸法800mmの左右扉用

○	BP22-33	2,350	220	220	0.9	タテ寸法 500以上
○	BP22-34	3,050	”	320	1.2	タテ寸法 500以上
○	BP22-35	3,650	”	420	1.6	タテ寸法 600以上
○	BP22-36	4,250	”	520	2.0	タテ寸法 700以上
○	BP22-37	4,750	”	620	2.3	タテ寸法 800以上
○	BP22-38	5,200	”	720	2.7	タテ寸法 900以上
○	BP22-310	6,700	”	920	3.4	タテ寸法 1,100以上

片扉 ヨコ寸法450mmの扉用

両扉 ヨコ寸法900mmの左右扉用

○	BP22-354	3,250	270	320	1.5	タテ寸法 500以上
○	BP22-355	3,850	”	420	1.9	タテ寸法 600以上
○	BP22-356	4,750	”	520	2.4	タテ寸法 700以上
○	BP22-357	4,950	”	620	2.8	タテ寸法 800以上
○	BP22-358	5,400	”	720	3.3	タテ寸法 900以上
○	BP22-359	6,400	”	820	3.7	タテ寸法 1,000以上
○	BP22-3510	6,900	”	920	4.2	タテ寸法 1,100以上
○	BP22-3511	7,950	”	1,020	4.6	タテ寸法 1,200

片扉 ヨコ寸法500mmの扉用

両扉 ヨコ寸法1000mmの左右扉用

○	BP22-43	3,050	320	220	1.2	タテ寸法 500以上
○	BP22-44	3,450	”	320	1.8	タテ寸法 500以上
○	BP22-45	4,250	”	420	2.3	タテ寸法 600以上
○	BP22-46	4,750	”	520	2.8	タテ寸法 700以上
○	BP22-47	5,400	”	620	3.3	タテ寸法 800以上
○	BP22-48	6,000	”	720	3.9	タテ寸法 900以上
○	BP22-49	6,700	”	820	4.4	タテ寸法 1,000以上
○	BP22-410	7,550	”	920	4.9	タテ寸法 1,100以上
○	BP22-411	8,100	”	1,020	5.4	タテ寸法 1,200

両扉 ヨコ寸法1100mmの左右扉用

納期区分	品名記号	標準価格 円	寸法 mm		質量 kg	適用キャビネット (B・S・BF・SF)
			F(ヨコ)	G(タテ)		
○	BP22-453	3,250	370	220	1.4	タテ寸法 500以上
○	BP22-454	3,650	”	320	2.0	タテ寸法 500以上
○	BP22-455	4,750	”	420	2.6	タテ寸法 600以上
○	BP22-456	5,400	”	520	3.2	タテ寸法 700以上
○	BP22-457	6,000	”	620	3.8	タテ寸法 800以上
○	BP22-458	6,400	”	720	4.4	タテ寸法 900以上
○	BP22-459	7,550	”	820	5.0	タテ寸法 1,000以上
○	BP22-4510	8,100	”	920	5.6	タテ寸法 1,100以上
○	BP22-4511	8,750	”	1,020	6.2	タテ寸法 1,200

片扉 ヨコ寸法600mmの扉用

両扉 ヨコ寸法1200mmの左右扉用

○	BP22-53	3,650	420	220	1.6	タテ寸法 500以上
○	BP22-54	4,250	”	320	2.3	タテ寸法 500以上
○	BP22-55	5,200	”	420	3.0	タテ寸法 600以上
○	BP22-56	5,600	”	520	3.7	タテ寸法 700以上
○	BP22-57	6,400	”	620	4.3	タテ寸法 800以上
○	BP22-58	7,300	”	720	5.0	タテ寸法 900以上
○	BP22-59	7,950	”	820	5.7	タテ寸法 1,000以上
○	BP22-510	8,550	”	920	6.4	タテ寸法 1,100以上
○	BP22-511	9,550	”	1,020	7.0	タテ寸法 1,200

片扉 ヨコ寸法700mmの扉用

○	BP22-63	4,250	520	220	2.0	タテ寸法 500以上
○	BP22-64	4,750	”	320	2.8	タテ寸法 500以上
○	BP22-65	5,600	”	420	3.7	タテ寸法 600以上
○	BP22-66	6,700	”	520	4.5	タテ寸法 700以上

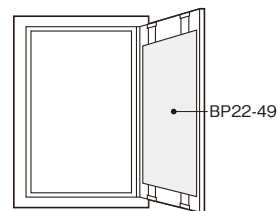
機器取付可能質量は……

$$\text{扉の取付可能質量 (723頁一覧表)} - (\text{基板用レールの質量} + \text{鉄製基板の質量})$$

〔例〕 ヨコ500mm、タテ1,000mm(片扉)のキャビネットをご使用の場合

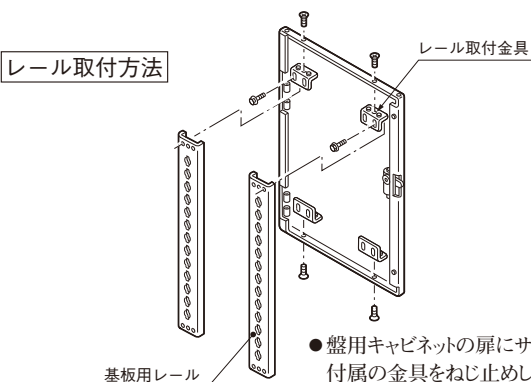
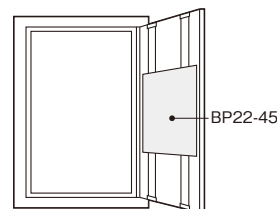
● 最大寸法の基板(BP22-49)をご利用の場合は扉への機器取付可能質量(723頁)より基板用レール・鉄製基板の質量をマイナスしてください。

$$17\text{kg} - (1.8\text{kg} + 4.4\text{kg}) = 10.8\text{kg} \text{ となります。}$$



● タテ寸法の短い基板(BP22-45)をご利用の場合は

$$17\text{kg} - (1.8\text{kg} + 2.3\text{kg}) = 12.9\text{kg} \text{ となります。}$$



● 盤用キャビネットの扉にサラ穴をあけていただき 付属の金具をねじ止めし、基板用レールを取り付けてください。

盤用パーツ

盤外装用

盤取付用

盤内装用

配線用

配線補助用

高圧用

各種パーツ

機械周辺用

EMC関連