

取付けポール

標準在庫製品

● … 標準在庫製品 (2018年4月時点) 標準在庫製品に記載外の色、標準在庫製品以外は、受注生産になります。

※各寸法図の単位はmm

□70

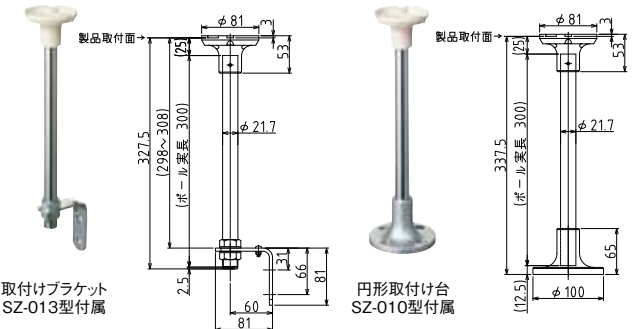
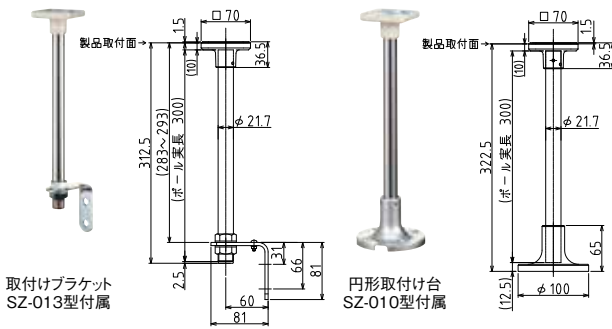
φ81

SZ-40L型

SZ-40T型

SZ-30L型

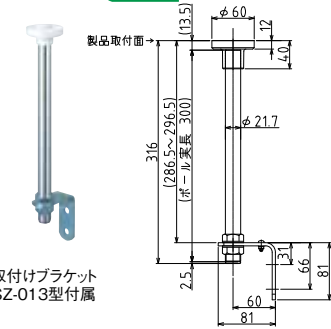
SZ-30T型



φ60

スチールポール

SZ-70L型



22POLE-1000

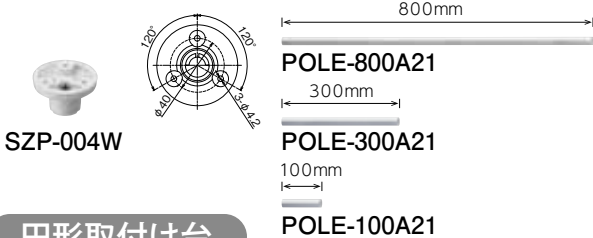
※マウントバー (SZ-200A, SZ-210) との併用はできません。

型 式	取付けポール					価格 (税抜き)	
	ブラケット	ポール	型金具	コードブッシュ	円形取付け台		
●SZ-70L	ABS樹脂	機械構造用炭素鋼鋼管 11種A	SPHC	EPT	—	LA6	3,800円
●SZ-30L					—	RS, RLE, RU, RH-A, PS, PES-A, RHE (B), SKH-A, SKH-EA, SKHE	4,400円
●SZ-30T					ADC12	5,000円	
SZ-40L	ADC12	—	SPHC	EPT	—	KUS	4,400円
SZ-40T					ADC12		5,000円

ADC12…アルミニウム合金ダイカスト 12種 SPHC…熱間圧延軟鋼板 (一般用) EPT…エチレン・プロピレンゴム
※SZ□型取付けブラケット使用の際は、製品によってはケーブル延長等が必要な場合があります。

型 式	材質	仕様	対応機種	価格 (税抜き)
22POLE-300	配管用炭素鋼鋼管	φ21.7mmポール 300mm	LA6	オープン価格
22POLE-500		φ21.7mmポール 500mm		
●22POLE-1000		φ21.7mmポール 1,000mm		
POLE-100A21	アルミニウム	φ21.7mmポール 100mm	LR6-USB SZW-004Wと併用	
POLE-300A21		φ21.7mmポール 300mm		
POLE-800A21		φ21.7mmポール 800mm		

LR6-USB用



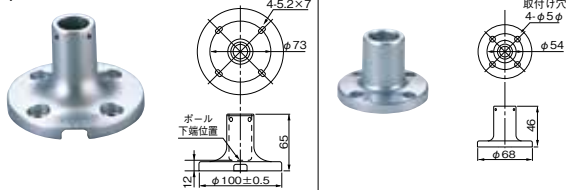
円形取付け台

標準在庫製品

● … 標準在庫製品 (2018年4月時点)

SZ-010型 (φ21.7ポール用)

SZ-016A型 (φ21.7ポール用)



型 式	材 質	対応機種	価格 (税抜き)
●SZ-010	アルミニウム合金ダイカスト 12種	LR, LA6, RUP, LR6-USB	1,980円
SZ-016A		LA6, RUP, LR6-USB	

※各寸法図の単位はmm

プラットフォームブラケット

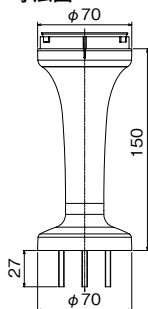
SZ-100型 (オフホワイト)

SZ-100D型 (オフダークグレー)

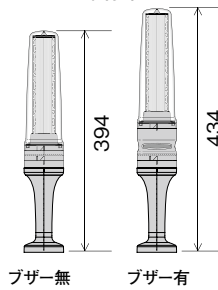
SZ-100S型 (シルバー)



寸法図



■SZ-100取付時



型 式	材 質	対応機種	価格 (税抜き)
SZ-100	耐熱ABS	LS7	2,000円
SZ-100D			2,000円
SZ-100S	耐熱ABS (シルバー塗装)		2,500円

※各寸法図の単位はmm