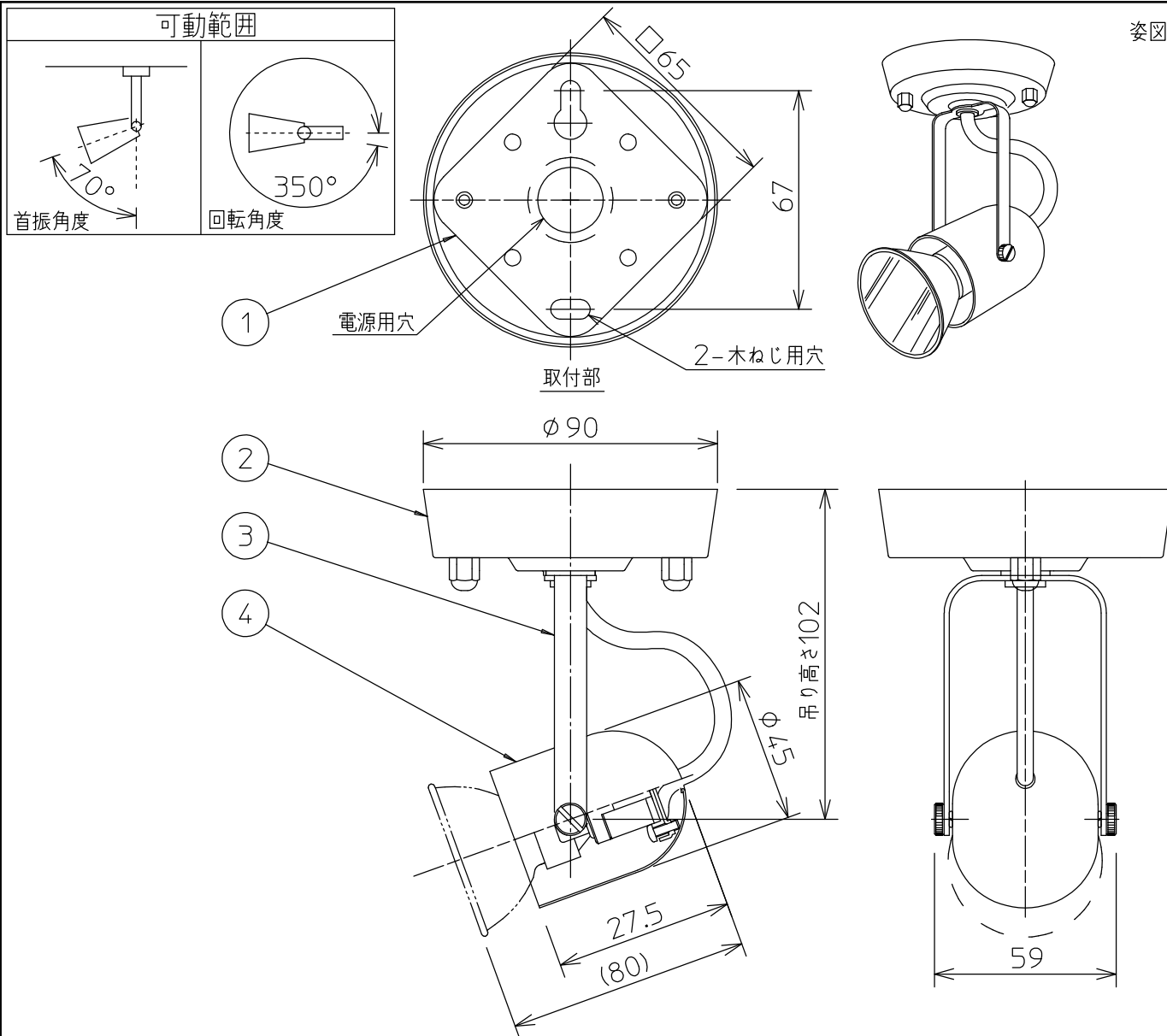
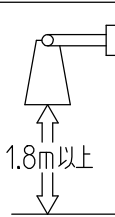


姿図



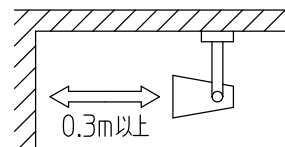
### ⚠ 安全に関するご注意

- この器具は、一般通常環境の屋内天井直付、壁面取付兼用器具です。一般通常環境以外の所、屋外、湿気の多い所、水気のかかる所、床面では使用しないでください。落下・感電・火災の原因になります。
- 電源電圧は、器具銘板に記載されている電圧±6%内でご使用下さい。また、電源周波数は器具銘板に従って正しく使用してください。感電・火災の原因になります。(インバータおよび白熱灯器具は50Hz・60Hz共通です)
- この器具は木ねじ取付専用器具です。必ず木ねじ(2本)で補強材のある位置に取付けてください。落下原因になります。



○床面より1.8m以上離れた場所に取付けてください。やけどの原因となります。

- 被照射面までの距離は器具本体表示または説明書に従って0.3m以上離して施工してください。被照射物の変質・変色または火災の原因になります。



7				機能	一般用			特記事項 ※狭角形のランプは使用出来ません。
6				取付場所	屋内 天井直付・壁付兼用			
5				電源接続	口出し線			
4	本体	鋼板	白塗装	消費電力	68 W	定格電圧	100 V	スイッチ無し
3	アーム	鋼板	白塗装	適合ランプ	φ50ダイクロハロゲン球110V			
2	フランジ	鋼板	白塗装	付 (別売)	75 W × 1灯 口金 E11 広角形・中角形専用			
1	取付座	亜鉛鋼板						
No.	部品名	材質	備考	器具重量	約 0.2 kg			山西 鹿毛 ①