

商品仕様書

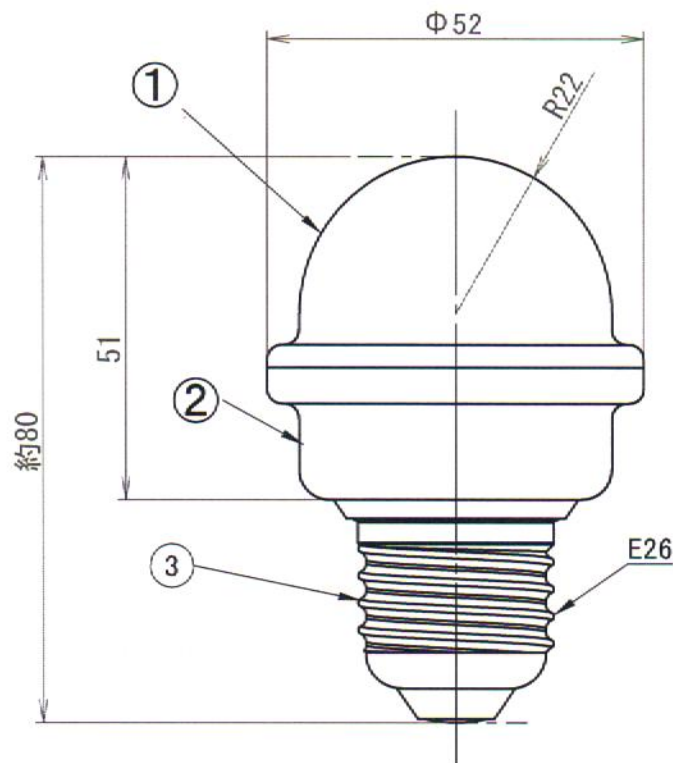
単位:mm 第三画法

警告!

- 直射日光のあたる金属製ボックス等、内部が極めて高温になる場所では内部設置しないでください。
熱による変形・不点灯の恐れがあります。
(ただしLEDサイン球が露出した外部設置は問題ありません。)
- 屋外や雨・水滴のかかる場所に取り付ける場合は防水ソケット等で適切な防水処置をしてください。
劣化し古くなった防水ソケットは必ず交換してください。
- 指定の電源電圧・周波数以外の電源では使用しないでください。
(携帯用発電機等では仕様しないでください。)
- 紙や布などで覆ったり燃えやすいものに近づけないでください。
- 長期間にわたって使用すると輝度が低下します。
- 定格寿命は平均的数値を示しています。
- 寒冷地(-10℃以下)では使用できません。

仕様

周波数 : 50/60Hz
 定格入力電圧 : AC100V
 定格消費電力 : 1W
 定格入力電流 : 22mA
 定格寿命 : 10,000H
 口金 : E26
 IP(保護等級) : IP63
 質量 : 42g
 用途 : 屋外用



				品名	LEDサイン球(屋外用)
③	口金	真鍮Niメッキ	E26	品番	P18W-E2601-R/Y/B/G/W
②	本体	PC			
①	レンズ	PC			
部番	部品名	材質・素材厚	備考	作成日	2008/12/10

ジェフコム株式会社