

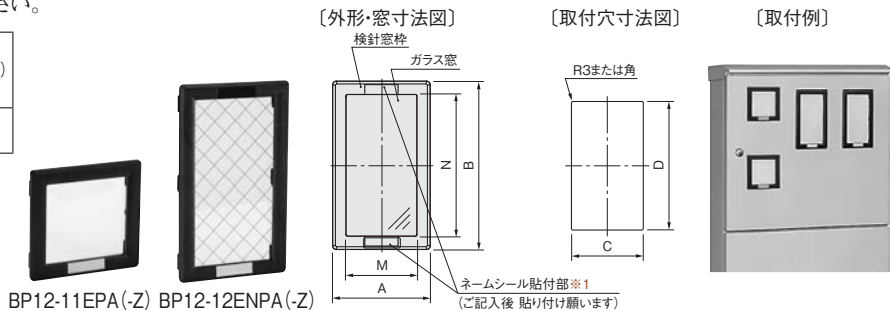
# BP12-E 検針窓

屋内・屋外兼用  
保護等級  
IP44

RoHS

● WHM、タイマなどの点検用窓にご利用ください。

材 質	枠…AES 窓…強化処理ガラス(BP12-11EPA、12EPA) …網入ガラス(BP12-11ENPA、12ENPA)
板 厚	強化処理ガラス…3.0mm 網入ガラス…6.8mm



※1. BP12-11E(N)PAに上部のネームシール貼付部はありません。 ●取付ねじ付 **IP44**※2

単位: mm

1コ入			10コ入			外形寸法 mm		窓寸法 mm		取付穴寸法 mm		取付用扉 適正板厚	摘 要
納期 区分	品名記号	標準価格 円	納期 区分	品名記号	標準価格 円	A	B	M	N	C	D		
◎	BP12-11EPA-Z	1,750	◎	BP12-11EPA	11,500	138	138	100	100	126	126	t1.5~ t2.3	検針窓(小) 強化処理ガラス
◎	BP12-12EPA-Z	1,900	◎	BP12-12EPA	12,500	〃	238	〃	200	〃	226	〃	検針窓(大) 強化処理ガラス
◎	BP12-11ENPA-Z	2,550	◎	BP12-11ENPA	15,000	〃	138	〃	100	〃	126	〃	検針窓(小) 網入ガラス
◎	BP12-12ENPA-Z	3,200	◎	BP12-12ENPA	20,000	〃	238	〃	200	〃	226	〃	検針窓(大) 網入ガラス

■ 上記商品は2014年8月より仕様変更(デザインの変更)のため品名記号を変更させていただきましたのでご了承ください。

※2. 検針窓を取付けますと、上記IP性能以上のキャビネットは上記のIP性能になります。

### 数量割引商品

(注) 1コ入商品(-Z)は対象外です。

上記商品は、**[(10コ入1セット)×5セット⇒50コ]**以上の場合、経済的な数量割引商品もございますのでご用命ください。

ご注文の際は品名記号の末尾に **[-Q]** をつけてご用命ください。

(例) **BP12-11EPA→BP12-11EPA-Q**となります。

価格など詳細は別途お問合わせください。

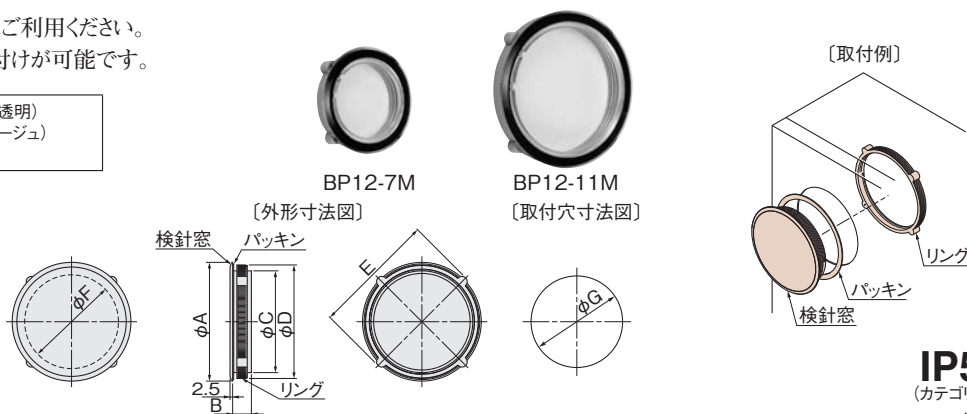
# BP12-M 検針窓(丸形)

屋内・屋外兼用  
保護等級  
IP55  
(カテゴリー2)

RoHS

● インバータなどの表示確認にご利用ください。  
● 丸穴加工のみで簡単に取付けが可能です。

材 質	窓…ポリカーボネート(透明) リング…AES(ライトベージュ) パッキン…EPDM
-----	---



**IP55**※3  
(カテゴリー2)

単位: mm

1コ入			10コ入			外形寸法 mm					可視範囲 mm	取付穴寸法 mm	取付可能 最大板厚
納期 区分	品名記号	標準価格 円	納期 区分	品名記号	標準価格 円	φA	B	φC	φD	E	φF	φG	
◎	BP12-7M-Z	1,200	◎	BP12-7M	8,000	77	16	64	71	81	53	65	~t4.0
◎	BP12-11M-Z	1,450	◎	BP12-11M	9,600	114	18	101	109	119	89	102	〃

◎代理店様在庫品 ◎物流センター在庫品 ①③⑤⑦標準品(納期別) ◎受注品

※3. 検針窓を取付けますと、上記IP性能以上のキャビネットは上記のIP性能になります。

● 有機溶剤、切削油、薬品などが含まれる雰囲気中でのご使用は右表を参考にしてください。

**ご注意** 1. 薬品、油の種類、設置場所の環境条件により差が生じる場合がありますので、ご使用の際は、必ず使用目的に沿った実用試験にて性能を確認してからご使用ください。

2. キャビネット外側表面に凹凸がある製品や湾曲面への取付けは防塵防水性能が保証できません。

3. 複数個並べて使用する場合の取付ピッチは、BP12-7Mは85mm以上、BP12-11Mは125mm以上離して取付けてください。

○ 実用に耐える  
× 使用に適さない

薬品など	性能	薬品など	性能	薬品など	性能
弱酸	○	アルコール	○	シンナー	×
強酸	×	ベンジン	×	四塩化炭素	×
弱アルカリ	○	ガソリン	×	切削油	×
強アルカリ	×	灯油	○	有機溶剤	×