

# 防水型大型回転灯 パトライト®

## SKV-A

耐腐食アルミニウム合金  
鋳物を採用した、  
防水・防湿型回転灯です。



**カラー** 赤 黄

**グローブ** 耐衝撃性、耐熱性に優れたポリカーボネート樹脂

**ボディ** 耐腐食性アルミニウム合金鋳造、貫通金物付き

- 使用温度範囲 DC12V,24V仕様 -30℃~+80℃  
AC100V,AC200V仕様 -30℃~+60℃
- 防水構造  
貫通金物:船用電線貫通金物  
JIS F8801 A型 15a

### 仕様

本製品は、受注生産になります。

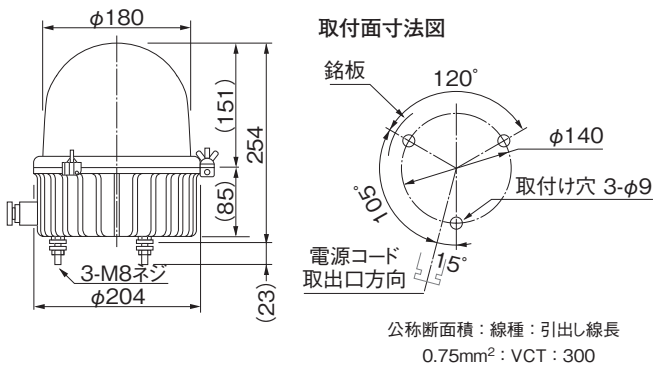
型 式	定格電圧	電流	閃光数	電球		質量	価格 (税抜き)
				No.			
SKV-101A	DC12V	2.6A	140回/分	12V 35W	1	2.6kg	70,000円
SKV-102A	DC24V	1.2A		24V 35W	2		
SKV-110A	AC100V	0.3A	120回/分	120V 40W	36	2.8kg	72,000円
SKV-120A	AC200V	0.13A		220V 30W	37		

電球形状...12V/24V・ガラス球RP35 口金BA15S  
100V/200V・ガラス球RP35 口金BA15D

電球No.	型 式	電球No.	型 式
1	D01203501-F1	●36	D12004024-F1
2	D02403501-F1	37	D22003024-F1

※電球の注文単位は、10個単位です。  
※一部の電球について、生産中止にと  
もない在庫限りとなっているものが  
あります。あらかじめご了承ください。

### 外観図 (mm)



# 流線型回転灯 パトライト®

標準在庫製品

## HKFM

車のシガーライターで接続、  
マグネット着脱式の流線型  
回転灯です。



HKFM-101型



HKFM-102型

### 色別使用用途

- 赤色(緊急自動車)
  - 黄色(道路維持作業車)
  - 青色(防犯パトロール)
  - 緑色(先導車)
- ※詳しくは、道路運送、車輛の  
保安基準をご確認下さい。

**カラー** 赤 黄 緑 青

**グローブ** 耐衝撃性、耐熱性に優れたポリカーボネート樹脂

- 大型反射鏡を内蔵、強力に回転閃光します。
  - 回転機構はリムドライブ駆動方式を採用、非常に静かで安定した回転を実現しました。
  - プラグを車のシガーライターソケットに差し込むだけで、すばやく点灯回転し警告信号を送ります。
- ※底面のマグネットで、取付面に傷が付く場合があります。

### 仕様

- ...標準在庫製品 標準在庫製品に記載外の色、標準在庫製品  
(2017年4月時点) 以外は、受注生産になります。

型 式	定格電圧	電流	閃光数	電球	質量	価格 (税抜き)
●HKFM-101-Y	DC12V	2.9A	230回/分	JA/BA15S 12V 35W	0.8kg	19,800円
●HKFM-102-Y	DC24V	1.9A		JA/BA15S 24V 55W		

電球形状...ハロゲン球 口金BA15S  
電球No....12V：D01203515A-F1 24V：D02405515A-F1

- HKFM-101型は外部突起対応ゴムカバー装着済みです。  
別途オプション購入も可能です。
- 走行中は、落下を防止してください。落下すると後続車が非常に危険です。  
(車両走行中の使用は許可を必要とします。)

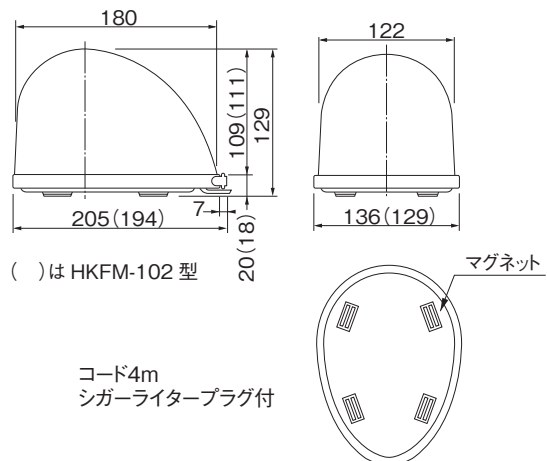
### オプション品

詳細については、295~301ページをご覧ください。

オプション品	型式	価格 (税抜き)
外部突起対応ゴムカバー	HKFM-001型	2,000円

※HKFM-101のみ標準で外突規制に対応。

### 外観図 (mm)



ネットワーク

積層情報表示灯  
積層信号灯

表示灯

回転灯

積層回転灯

音・音声合成  
報知器

回転灯/信号灯  
一体型音・音声

LED照明

センサー機器ほか

LED表示ボード

オプション