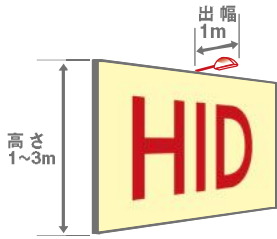


マイティビーム

高さ 1~3m



■ 適合ランプ

マルチハイエース



■ 適合アーム

*** (***)

■ 専用アーム補強金具

■ 仕様

本体	強化プラスチック
反射板	アルミエンボス板
前面部	**強化ガラス
安定器	別途
受圧面積	***㎡
仕上色	ダークグレイ色 ホワイト色
質量	***

※電線は「心」の***種***ゴム絶縁クロロペンキャブタイヤケーブルと同等の性能を有する、仕上外径***以下(「心」***㎡)のキャブタイヤケーブルを使用してください。

■ オプション

専用アーム

アーム長:***

アーム:鋼管

取付部:鋼板

仕上色:***ダークグレイ色

***ホワイト色

質量:***



専用アーム補強金具

適合アーム:***

材質:ステンレス

質量:***



アームの先端から壁面(看板面等)にワイヤ、針金等で振れ止め支持を行ってください。(ワイヤは別途ご用意ください)

(ダークグレイ色) (ホワイト色)
(ランプ・安定器別) (ランプ・安定器別)

[投光器] [ランプ] [安定器] [アーム] 合計

..... + + (.....用) + =

■ 特長

矩形配光

均斉度に優れた矩形配光で、サインボードを効率良く照射します。

ロープライス

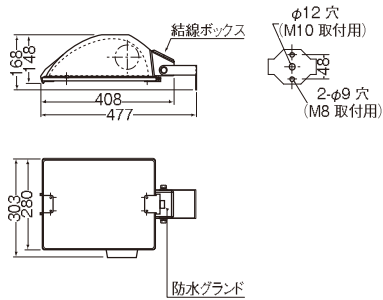
専用ランプ+安定器+アームとのセットで***円のロープライス。

器具
ランプ
安定器(・).....(.....用高効率)
アーム
セット価格

軽量化で扱いやすく

本体に耐久性に優れた強化樹脂を採用し、軽量化を実現。施工が容易になりました。

■ 寸法図



マルチハイエース採用

光源に、演色性に優れ、水銀ランプ***と同等の明るさを持つ***マルチハイエース***を採用。省エネを実現できます。

■ 明るさ***同等

マルチハイエース (透明形)

水銀ランプ (蛍光形) ***

■ 消費電力***約***%省エネ

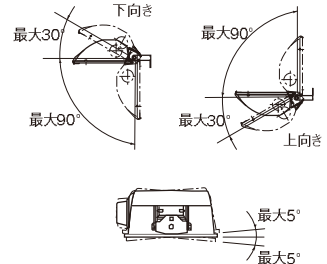
マルチハイエース (透明形)

水銀ランプ (蛍光形) ***

上向き、下向き取付兼用

照明器具の取付方向(上向き、下向き)を兼用し、あらゆるサインボードへ対応します。

■ 可動範囲



※ランプが水平となるように設置してください。

