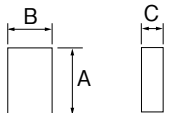

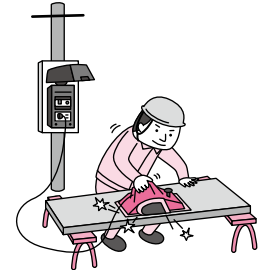


内容	組込漏電遮断器(OC付) 屋外兼用 コンセント付	組込漏電遮断器(OCなし) 屋外兼用 コンセント付 分岐：安全ブレーカ×2	
型式	GB-P	GT-PK	
ご注文品番	P2015	GTPK3015	
標準価格(円)	9,700	13,500	
外観及び外形寸法(mm)	屋外用  A 290 B 145 C 130 プラスチック製	屋外用  A 330 B 184 C 130 プラスチック製	
内装漏電遮断器	型式	GB-2EA	GT-2EA
	極数(P)・素子数(E)・フレーム(AF)	2P・2E・30AF	2P・0E・30AF
	定格電圧	100-100/200-200V	100-200V
	電流	20A	30A
	感度電流	15mA	15mA
	動作時間	0.1秒以内	0.1秒以内
遮断容量	100V	1.5kA	0.5kA/0.5kA(注2)
	(注1) 100/200V	1.5kA	-
	200V	1.0kA	0.5kA/0.5kA(注2)
分岐	-	安全ブレーカ B-1EA(2P・1E・30AF)20A×2	
負荷側コンセント	接地極付コンセント 2個口(総容量15A)×1	接地極付コンセント 2個口(総容量15A)×2	
電源	電源100Vに接続してください	電源100Vに接続してください	
キャプタイヤケーブル	-	-	
色	ダークグレー	ダークグレー	
質量(kg)	0.8	1.3	
一梱入数	8	8	

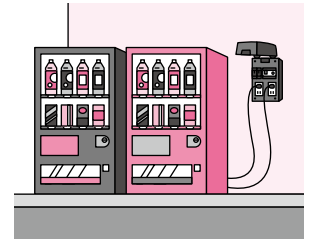
■単相、防滴用プラスチック製ボックスに、漏電遮断器、コンセントを組み込みました。自動販売機用、仮設工事現場などにご使用いただけます。

■接地極付コンセントを装備。

■仮設用コンセントボックス用に!



■自動販売機の電源用に!



(注1) OCなし(地絡保護専用漏電遮断器)の場合、定格投入および遮断容量(I_m) / 定格漏電投入および遮断容量(I_{Δm})を表わす。

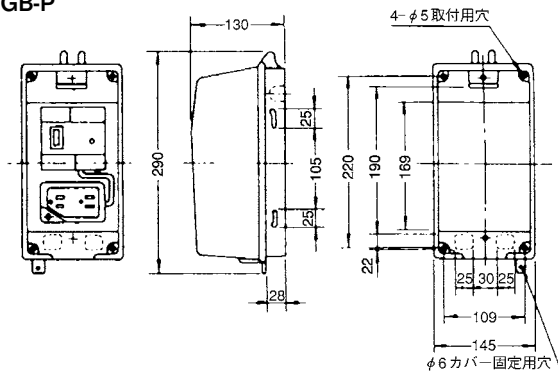
(注2) 定格投入および遮断容量(I_m)とは漏電遮断器が規定の使用および動作条件のもとで、規定の電圧で、投入および遮断することができる推定電流の交流成分の値。

定格漏電投入および遮断容量(I_{Δm})とは規定の使用および動作条件のもとで、漏電遮断器が投入でき開極時間までの間通電でき、かつ遮断できる推定漏電電流の交流成分の値。(JIS C 8221 Ann2)

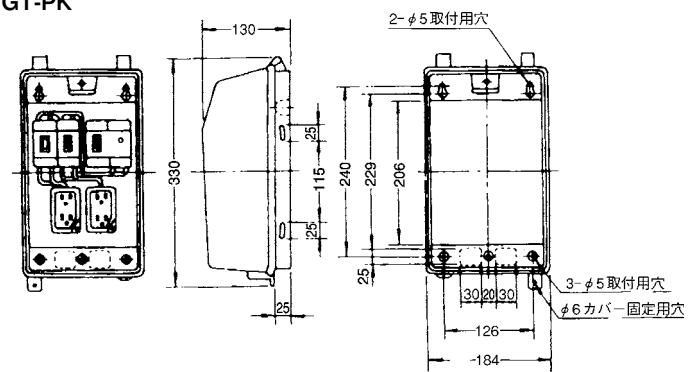
外形寸法図

単位：mm

GB-P



GT-PK



単位：mm