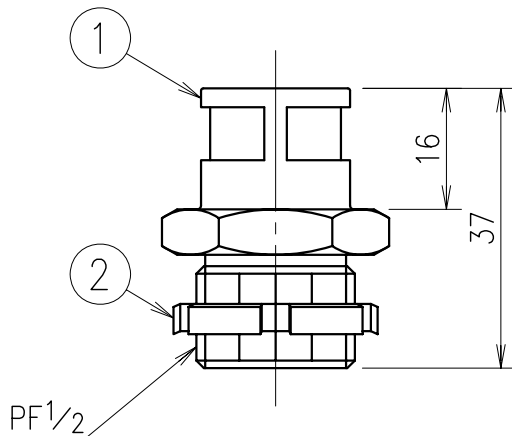
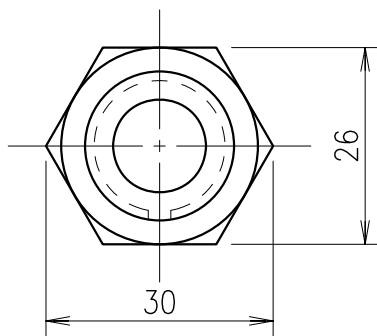


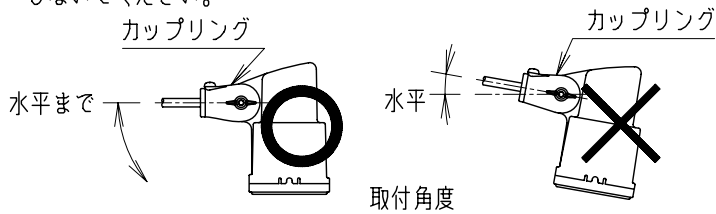
A018

K I



⚠ 安全上のご注意

- 適合ホルダとの組み合わせで耐風速は60m/sです。  
適用条件以外では使用しないでください。器具落下の原因となります。
- 必ず適合ホルダと組み合わせて使用してください。  
適合以外のホルダと使用しますと、器具落下の原因となります。
- 質量に耐える場所に確実に取付けてください。  
取付けに不備がありますと、器具落下の原因となります。
- 通線可能なケーブルの仕上がり外径はφ12以下です。
- 屋外使用の場合、ホルダのカップリングの電線出口が水平より上方になるように取り付けますとホルダとカップリングのかん合隙間及びカップリングの電線出口から雨水が浸入する恐れがありますから逆向取付はしないでください。



- 高所に常設される看板照明用などのアームの接続具として使用しないでください。落下の原因となります。

090831  
071025  
010807

田中	6				品名	ランプホルダ接続具				
	5					F1				
塚本	4				質量	55g	単位	mm	尺度	1:1
	3									
坂内	2	ロックナット	鋼板	1	電気亜鉛めっき					
	1	接続具	亜鉛ダイカスト	1						
部番		部品名	材質・材厚	数	備考	EIS002217-1				