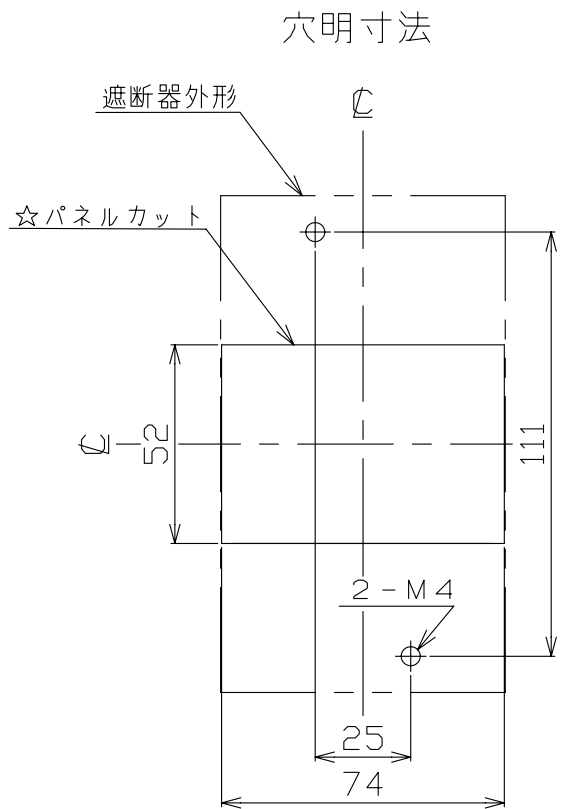
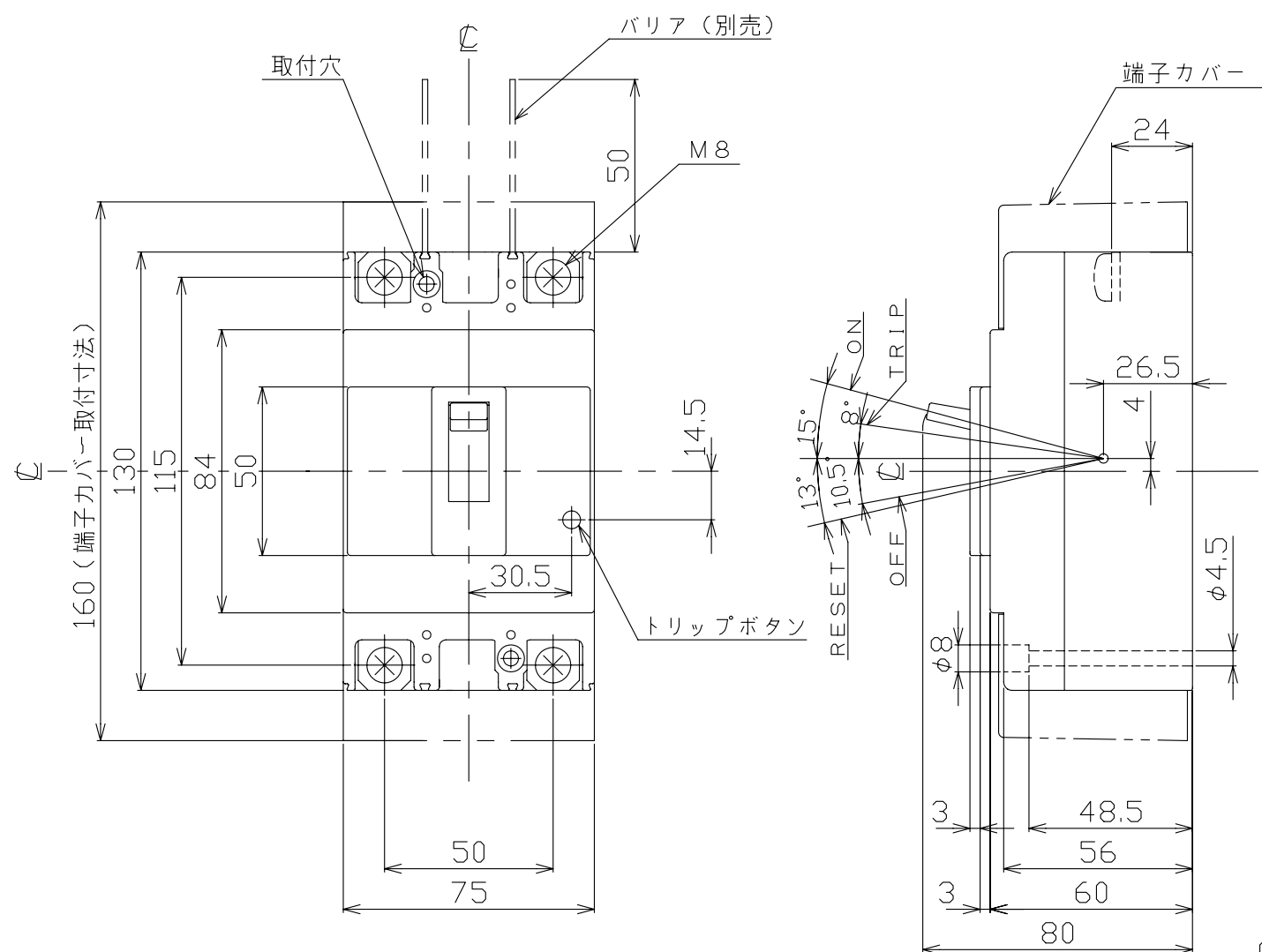
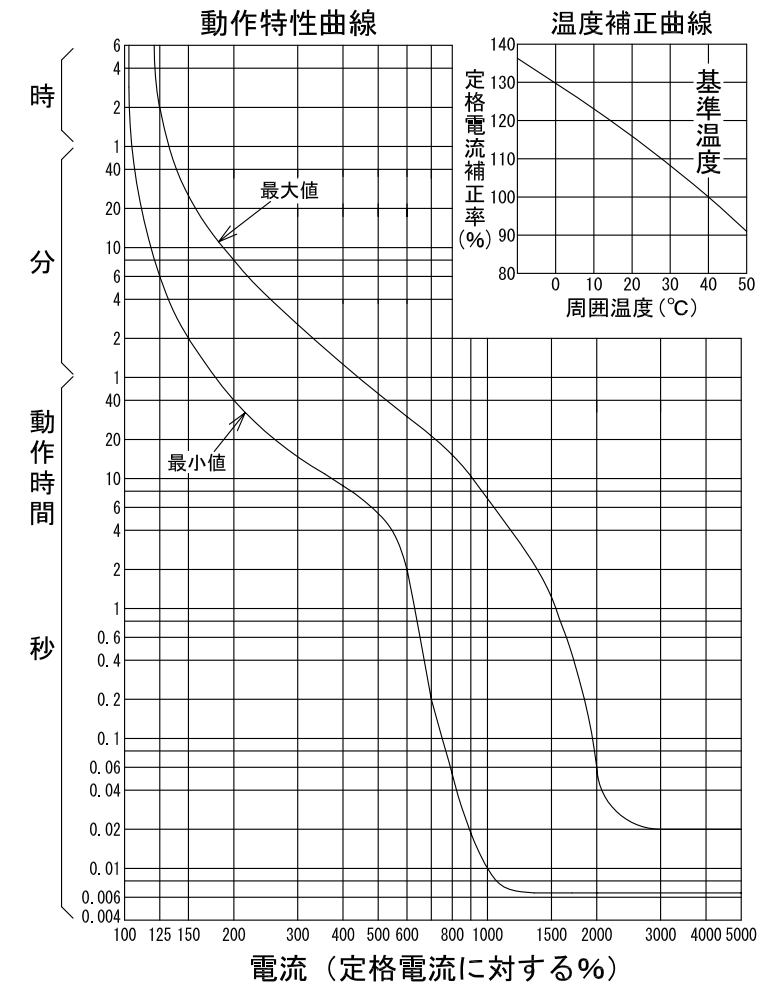
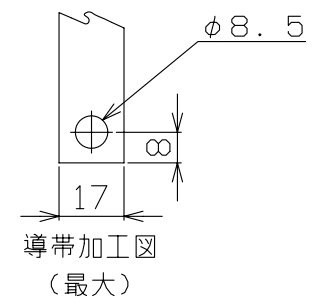
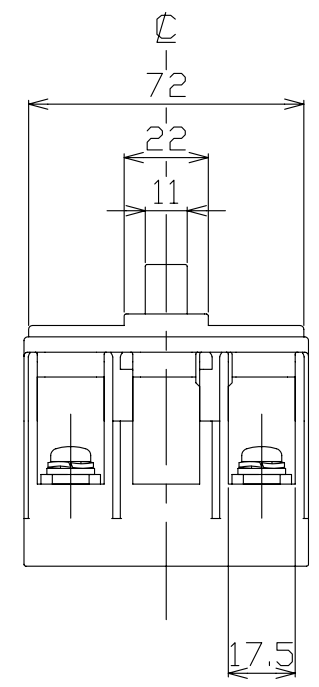


A
B
C
D
E
F
G
H



配線用遮断器 表面形



型式	B-152EC		
フレーム	150AF		
極数(P)・素子数(E)	2P・2E		
定格電圧 (V)	AC415, DC250		
定格電流 (A)	150		
定格遮断容量 (kA)			
AC	100V 25 100V/200V 25 200V 25 415V 7.5		
DC	125V 250V 1.5		
引き外し方式	熱動電磁		
標準接続方式	圧着端子方式 (圧着端子付属)		
基準周囲温度	40°C		
重量 (kg)	0.6		
備考	JIS C 8201-2-1 附属書2 (JIS Q 1000に基づく自己適合宣言)		
御納入先			
日付	受領印	数量	
承認	検図	製図	設計
今本	馬場	内藤	内藤
年月日 三角法	H20.9.30 1/2 B40-2P152EC1		
テンパール工業株式会社			