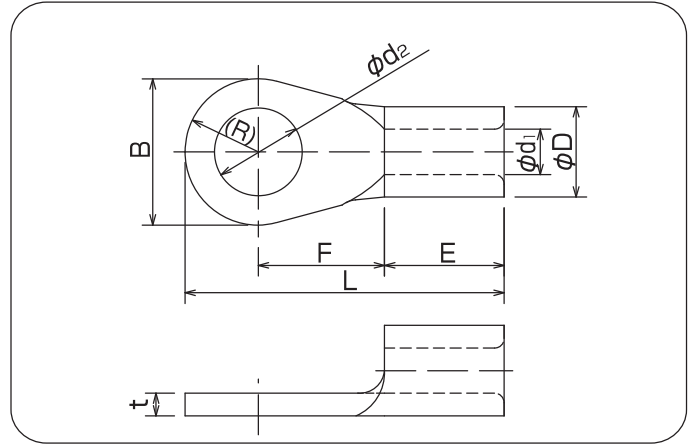


高純度の銅条・銅板より製造される圧着端子で、R型・RD型はJIS規格、UL規格(カナダ向け認証含む)に適合しております。



## ■ 銅線用裸圧着端子(R型)



## RoHS

単位:mm

呼 び	$\phi d_2$	B	L	F	E	$\phi D$	$\phi d_1$	t	電線抱合容量(参考)			適合工具	一箱入数	
									単線mm	撚線mm <sup>2</sup>	AWG			
5.5	5.5-3	3.2	9.5	19.6	8.35	6.5	5.6	3.4	0.95	1.82	2.63	12-10	5N18 214A AC-5ND (1号ヘッド)	1000 (100×10)
	5.5-S3		8.0	18.5	8.0									
	5.5-SS3		7.0	18	8.0									
	5.5-3.5	3.7	9.5	19.6	8.35									
	5.5-S3.5		8.0	18.5	8.0									
	5.5-SS3.5		7.0	18	8.0									
	<b>5.5-4</b>	4.3	9.5	19.6	8.35									
	5.5-S4		8.0	18.5	8.0									
	5.5-SS4		7.0	18	8.0									
	<b>5.5-5</b>	5.3	9.5	19.6	8.35									
	5.5-S5		8.0	18.5	8.0									
	<b>5.5-6</b>	6.4	12	25.3	12.8									
	5.5-S6		13.3	23	9.85									
	5.5-SS6		9.5	19.6	8.35									
	<b>5.5-8</b>	8.4	15	28.2	14.2									
	5.5-S8		13.3	23	9.85									
	5.5-SS8		12	25.3	12.8									
	<b>5.5-10</b>	10.5	15	28.2	14.2									
5.5-12	13	19.2	32.5	16.4										
5.5-14	15	32	48	25.5										
5.5-16	17													
5.5-18	19													
5.5-20	21													

- (注意) ・各部の寸法は予告なく変更することがあります。  
 ・太字は、JIS規格品です。  
 ・UL登録品として御使用の場合、ご注文時にご指示下さい。  
 ・斜体はUL登録工具です。詳しくはパッケージの説明書をご覧ください。