

# WH-A/WK-A

配線が簡単な端子台方式を採用、壁面取付けタイプの小型回転灯です。

WH-A型  
WHB-A型  
(丸型グローブ)



WK-A型  
WKB-A型  
(角型グローブ)



カラー	赤 黄 緑 青
グローブ	耐衝撃性、耐熱性に優れたポリカーボネート樹脂
ボディ	ABS樹脂

- 振動に強い自動車用電球を使用しています。
- 回転閃光と同時に最大90dB(at 1m)の電子ブザー断続音を発信します。(音量調整不可、ブザー音:ピーピー断続音、WHB-A/WKB-A型)
- 配線が簡単な端子台方式を採用しています。
- 取付け用固定プレートのピッチを一般的なスイッチボックス JIS C 8435, JIS C 8336に対応。(取り付けピッチ66.7mm・83.5mm)
- 水気や塵埃の多い工場や、屋外でも使用できるIP54構造を採用しました。横取付け・逆さ取付けにも対応。
- ファンタッチの端子台方式でこんなに簡単取付け。
- あらゆる向きにスマート設置。



(ブザー付きは) (12V, 24V) (IP23) (のみ)

## 仕様

● … 標準在庫製品 (2015年4月時点) 標準在庫製品に記載外の色、標準在庫製品以外の製品の納期、発注についてはお問い合わせ下さい。

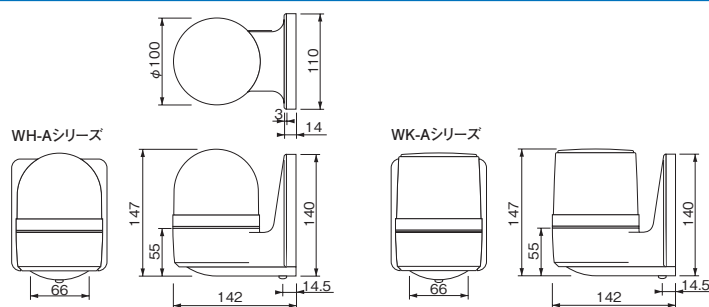
### WH-A/WK-A仕様

	型 式		定格電圧	電流	閃光数	電球		質量	価格(税抜き)
	WH-A	WK-A				No.			
ブザーなし	—	WK-12A	DC12V	0.8A	170回/分	12V 10W	9	0.55kg	8,400円
	WH-24A	WK-24A	DC24V	0.5A		24V 10W	10	0.55kg	8,400円
	● WH-100A-R	● WK-100A-R	AC100V	0.065A		12V 5W	12	0.75kg	8,900円
	WH-200A	WK-200A	AC200V	0.03A		12V 10W	9	0.55kg	12,000円
ブザー付き	—	WKB-12A	DC12V	0.85A		24V 10W	10	0.55kg	12,000円
	WHB-24A	WKB-24A	DC24V	0.55A		12V 5W	12	0.75kg	12,500円
	● WHB-100A-R	WKB-100A	AC100V	0.115A					
	WHB-200A	WKB-200A	AC200V	0.08A					

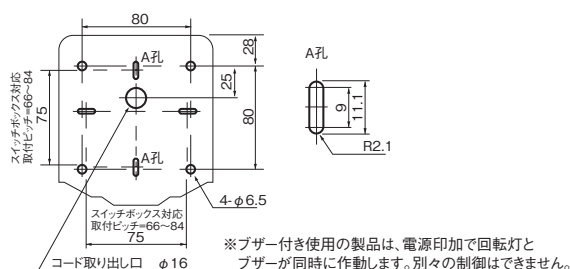
電球形状…ガラス球G18 口金BA15S

●仕様中の電球No.は巻末の電球オプションページをご参照ください。

## 外観図 (mm)

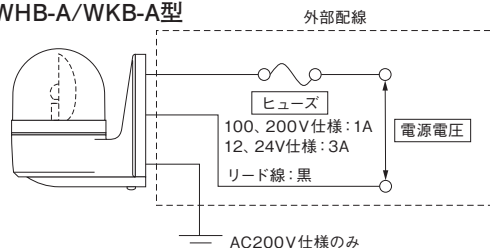


### 取付面寸法図



## 配線図

WH-A/WK-A型  
WHB-A/WKB-A型



ネットワーク

積層情報表示灯・積層信号灯

表示灯

回転灯

積層回転灯

回転灯/信号灯  
一体型音・音声

LED照明

音・音声を合成  
報知器

センサ機器ほか

LED表示ボード

オプション