

# ADVANTAGE XF

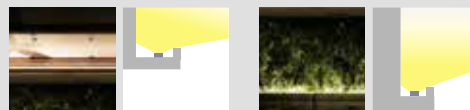
アドバンテージXF | 屋内用

白熱電球の光に迫る

間接照明の定番



ZOO TOKYO  
器具：AVXF-60-2400K  
建築：デザインルーム702  
撮影：志摩大輔





Point 01

高さ10mmでありながら、ランプ交換・曲げ施工が可能



90°の曲げや、どこでもカットが可能

万が一の不点時でもランプ交換可能

器具高が10mmなので、狭い納まりでも綺麗な間接照明を仕上げる  
ことができます。

Point 02

シーンを変える色温度変化ランプ

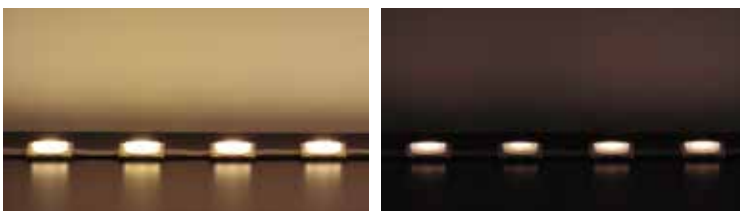


色温度変化ランプは暗くなると赤みが増し、明るくなると白っぽくなる白熱ランプ  
の特性を再現するランプです。白熱ランプによる現場の雰囲気そのままに、  
リニューアルすることも可能です。

(AVXF-KC使用時)

Point 03

FF調光がおすすめ



通常点灯から

消灯ギリギリまで

フリッカーの起きないFF調光スレーバが使えます。信号線式PWM  
調光器を使用することで、フリッカーのない調光が可能です。  
(AVXF-KCを除く)



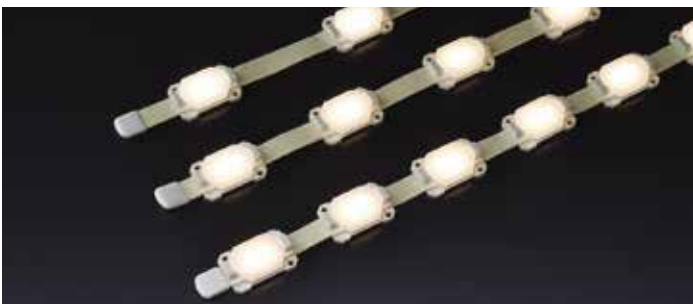
FF調光なら0%ギリギリまで  
暗くすることができます。  
調光の様子をご覧ください。

# ADVANTAGE XF

アドバンテージXF

屋内用

定格電圧=DC24V/AC24V  
消費電力=0.72W/灯  
製品重量=100g/m  
主素材=本体:PC、軟質PVC  
発光部:PC  
リード線=1.25mm<sup>2</sup>×2  
0.5m付  
付属品=取付ネジ



## AVXF-□□□-□□□□K

### ランプピッチ

60:60mm  
75:75mm  
100:100mm

### 光源色

2000K 3000K  
2400K 3500K  
2700K 4000K  
KC:色温度変化  
1800K~2700K

光源色: 2000K / 2400K / 2700K / 3000K / 3500K / 4000K

品番	価格	消費電力	最大灯数(長さ)
AVXF-60-__K	¥2,100/灯	12.0W/m	280灯(16.8m)
AVXF-75-__K	¥2,150/灯	9.6W/m	260灯(19.5m)
AVXF-100-__K	¥2,200/灯	7.2W/m	240灯(24.0m)

光源色: KC

品番	価格	消費電力	最大灯数(長さ)
AVXF-60-KC	¥2,900/灯	12.0W/m	280灯(16.8m)
AVXF-75-KC	¥3,000/灯	9.6W/m	260灯(19.5m)
AVXF-100-KC	¥3,100/灯	7.2W/m	240灯(24.0m)

KC: 色温度変化ランプの光色変化にはPWM調光器、または位相制御調光器が必要です。FF調光方式では使用できません。

※1灯仕様については価格が異なります。詳しくはお問い合わせください。

※表示価格は全て税抜価格です。

### 1mあたりのルーメン値

光源色	ピッチ	60mm	75mm	100mm
2400K		633	507	380
2700K		717	573	430
3000K		750	600	450

(lm)

### 光源色・lm・演色性

2000K: 34lm/灯 Ra=85	3000K: 45lm/灯 Ra=85	KC: 1800K~2700K
2400K: 38lm/灯 Ra=85	3500K: 45lm/灯 Ra=85	2700K時: 35lm/灯 Ra=85
2700K: 43lm/灯 Ra=85	4000K: 45lm/灯 Ra=85	KC: 色温度変化

※掲載以外の光源色をご要望の場合はお問い合わせください。

#### ■ 電源 必須

##### LED用直流電源

品番	価格	定格出力	接続可能灯数
LPS-120-24B	¥44,000	DC24V 120W	166灯

※LED用直流電源、もしくは巻線トランスのどちらかをご選定ください。

##### 巻線トランス

品番	価格	定格出力	接続可能灯数
TR-2050N	¥14,000	AC24V 50W	69灯
TR-2100N	¥26,000	AC24V 100W	138灯
TR-2160N	¥31,000	AC24V 160W	222灯
TR-2240NB	¥46,000	AC24V 240W	333灯

#### ■ 調光器

##### PWM調光器

品番	説明	価格
LC-DMRJ	LED直流調光器	¥25,000
LC-1CH-DPJ	1chスレーバ	¥21,000
LC-PWM-SCDPJ	PWMコンバータ※	¥52,000

※PWMコンバータを使用することで、LC-DMRJではなく、市販の蛍光灯PWM信号調光器で調光することができます。

##### FF調光器 ※色温度変化ランプは使用不可

品番	説明	価格
LC-PWM	信号線式PWM調光器	¥29,000
LCFF-AV-DPJ-24V	FF調光スレーバ	¥29,000

#### ■ 施工パーツ

##### マウントレール

AVXF-MC-1.25m	マウントレール1.25m	¥2,900/本
---------------	--------------	----------

定尺品: 1.25m ※モールカッター等でカット可

##### ■ オプション

AVXF-EP	リード線延長加工	¥800/m
---------	----------	--------

最大10m (販売単位1m)

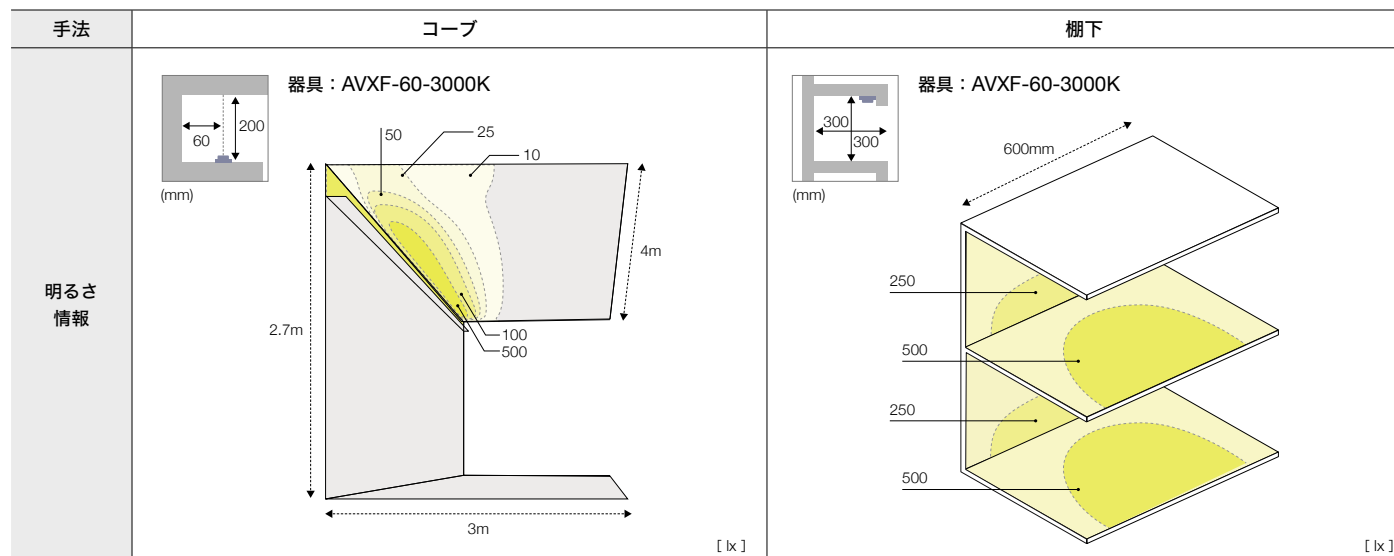
AVXF-WTAN	両端リード線装着加工	¥1,500/本
-----------	------------	----------

両側にリード線0.5mずつ装着します。

※交換用ランプ単品の品番については、P.226をご確認ください。

※表示価格は全て税抜価格です。

適した手法と明るさ



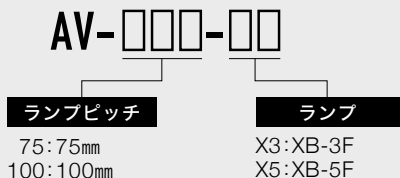
注文について

1.器具 (ランプピッチ・光源色) 2.灯数※1 3.電源※2・調光器 4.取付用施工パーツ 5. (オプション※3) これら5つの項目の選定をお願いいたします。  
注文についての詳細は、弊社までお問い合わせください。

- ※1 「灯数」オーダー製品です。「灯数」と本数、電源の接続可能灯数から必要な台数の電源をあわせてお求めください。
- ※2 電源の選定については「LED用直流電源」もしくは「巻線トランス」どちらかをお選びください。
- ※3 オプションは必要に応じて選定してください。

**ADVANTAGE XENON**  
アドバンテージキセノン (白熱ランプ)  
屋内用

定格電圧=AC24V  
消費電力=XB-3F:3W/灯  
XB-5F:5W/灯  
製品重量=250g/m  
主素材=本体:軟質PVC、PBT  
リード線=AWG12×2  
付属品=取付ネジ、キセノンランプ  
(AWG12:3.3mm<sup>2</sup>相当)



品番	価格	消費電力	最大灯数 (長さ)
AV-75-X3	¥2,400/灯	40.0W/m	106灯 (8.0m)
AV-75-X5	¥2,400/灯	66.7W/m	64灯 (4.8m)
AV-100-X3	¥2,500/灯	30.0W/m	106灯 (10.6m)
AV-100-X5	¥2,500/灯	50.0W/m	64灯 (6.4m)

※表示価格は全て税抜価格です。

1mあたりのルーメン値

光源色	ピッチ	75mm		100mm	
		XB-3F	XB-5F	XB-3F	XB-5F
		166	533	125	400

(lm)

ランプ・lm

XB-3F : 12.5lm/灯  
XB-5F : 40lm/灯

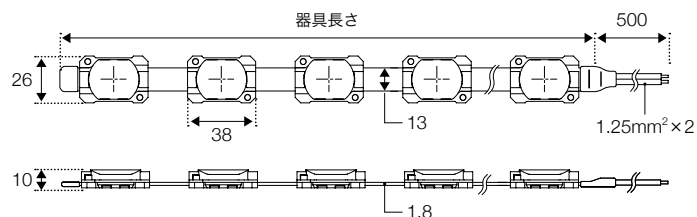
巻線トランス **必須**

品番	価格	定格出力	接続可能灯数	
			XB-3F	XB-5F
TR-2050N	¥14,000	AC24V 50W	16	10
TR-2100N	¥26,000	AC24V 100W	33	20
TR-2160N	¥31,000	AC24V 160W	53	32
TR-2320N	¥56,000	AC24V 320W	106	64

※交換用ランプ単品の品番については、P.226をご確認ください。

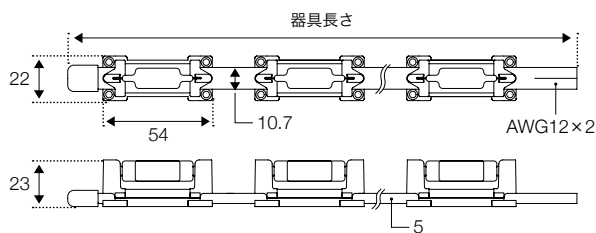
寸法図

ADVANTAGE XF



ADVANTAGE XENON

(mm)



取り付け

ADVANTAGE XF | 直線施工

別売りオプションのマウントレールを使うことで、簡単かつきれいな直線施工が可能です。レール同梱の取付クリップをネジ止めして固定するか、レール自体をネジ止めして固定します。器具同梱のネジが使用できます。

マウントレールを使用した固定方法



取付クリップ使用

取付クリップ不使用

マウントレール	AVXF-MC-1.25m
---------	---------------

ADVANTAGE XF | 直接固定と曲げ施工

器具ソケットの取付穴を利用して、直接ネジ止めできます。器具同梱のネジが使用できます。曲げ施工は、平面方向でも垂直方向でもできます。曲げ部分は電線が浮き上がりやすいので、周囲のソケットをネジで固定してください。

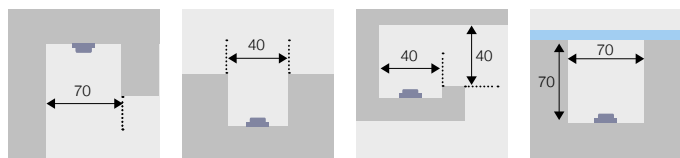
器具の直接固定方法



取付ネジによる固定

垂直方面の曲げ

最小施工寸法 (ADVANTAGE XF)

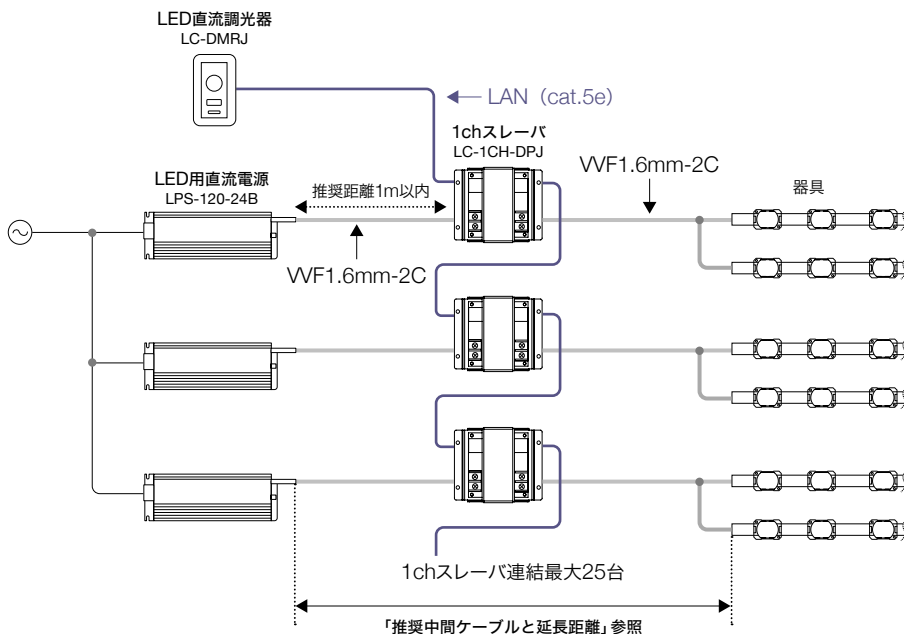


器具の熱による寿命・安全への影響を考慮して定めた最小の施工寸法（納まり）です。実際の施工では、推奨取付寸法を保ちつつ、メンテナンスを考慮し、より広い開口寸法をおすすめします。器具を並置する場合は条件が異なります。お問い合わせください。

※アドバンテージキセノンの最小施工寸法については、取扱説明書をご確認ください。

配線

PWM制御調光 アドバンテージXF



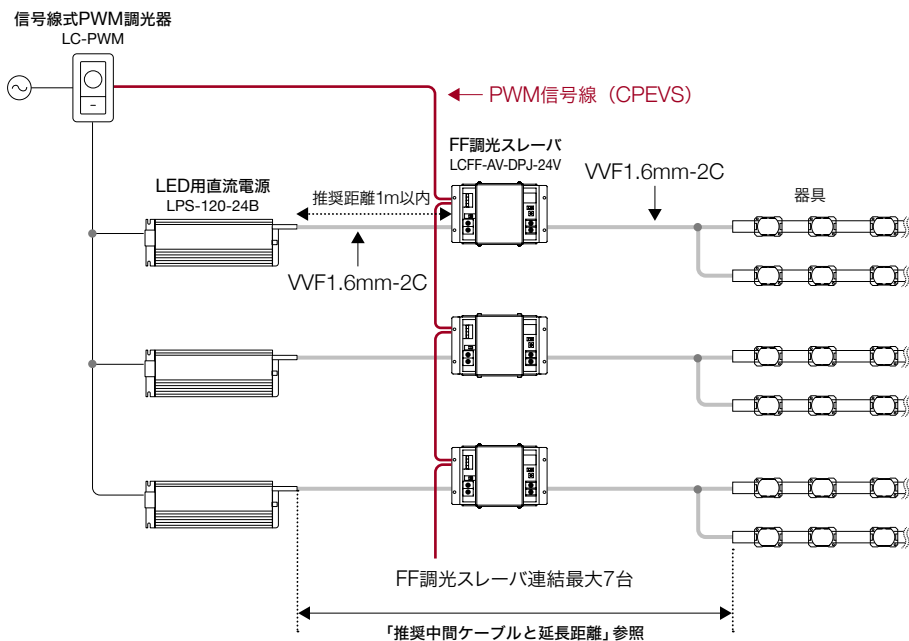
特長

LED専用設計のリニアリティに優れ、ちらつきを抑えた調光が可能。同期制御数も多く、中〜大規模施設向けの調光方式です。

必要機器と接続容量

電源とLED直流調光器、電源1台ごとに1chスレーバ1台と信号用のLANケーブルが必要です。最大25台までの接続が可能、それ以上の場合お問い合わせください。

FF制御調光 アドバンテージXF (AVXF-KCを除く)



特長

ちらつきを完全に抑え、消灯ぎりぎりまでの調光が可能。バンケット、イベントスペースなど頻繁に動画撮影のある場所、寝室、バーなど調光幅が大きく、暗さの中のあかりを求める場所に最適です。

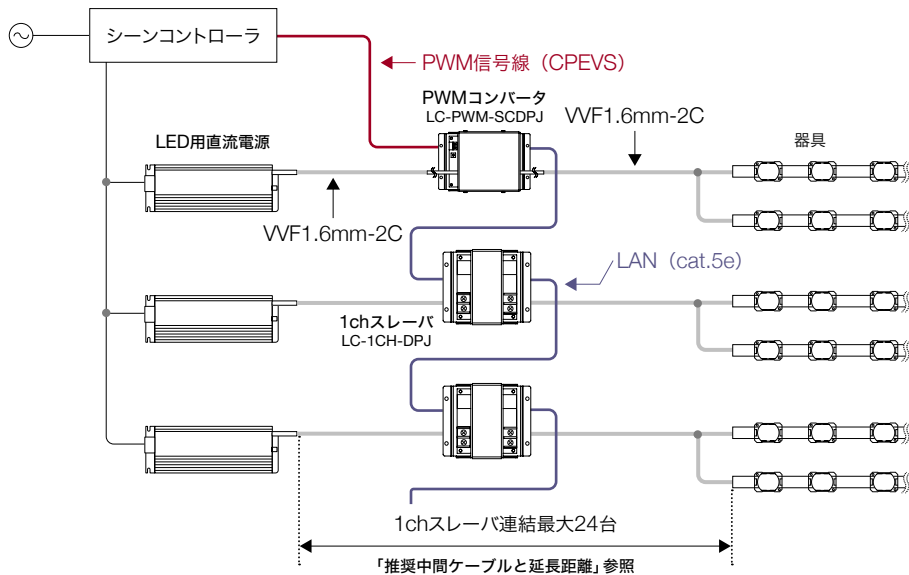
必要機器と接続容量

電源と信号線式PWM調光器、電源1台ごとにFFスレーバ1台が必要です。最大7台までの接続が可能、それ以上の場合はお問い合わせください。

蛍光灯用PWM信号で制御可能

FF調光スレーバは、蛍光灯用PWM信号で制御可能です。操作部として市販の蛍光灯用PWM信号調光器がそのままご使用できます。

PWM制御調光 (LC-PWMまたは他社調光器)



特長

PWMコンバータLC-PWM-SCDPJを使うことで、市販の蛍光灯用PWM信号調光器で調光することができます。詳しくはトキスターホームページ、調光配線図表をご確認ください。

推奨中間ケーブルと延長距離

電源の種類	器具・ランプ	アドバンテージXF	色温度変化アドバンテージXF
LED用直流電源のみ		VVF1.6mm 54m	VVF1.6mm 44m
巻線トランス		VVF1.6mm 18m	VVF1.6mm 13m
LED用直流電源とFF調光スレーバ		VVF1.6mm 20m	—
LED用直流電源と1chスレーバ		VVF1.6mm 54m	VVF1.6mm 44m
LED用直流電源とPWMコンバータ		VVF1.6mm 54m	VVF1.6mm 44m

器具と離れた電源を中間リードで接続することが可能です。中間ケーブルの推奨と延長距離は表をご参照ください。延長距離は最大容量の場合の目安の距離です。電源や電線の種類、LEDの灯数によってはより延ばせる場合があります。詳しくはお問い合わせください。

**注意**

- リード線を延長しすぎると大変危険ですのでおやめください。
- 表の長さを超えて延長する場合はお問い合わせください。
- 施工条件に応じた容量のケーブルを選定ください。